










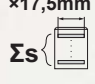
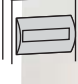
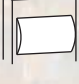
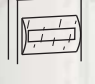



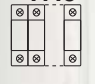
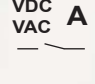

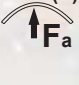
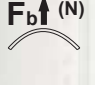




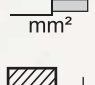

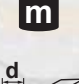






## H/O Vysvetlenie piktogramov hlavičky tabuliek

<b>U<sub>n</sub></b> 	Menovité napätie	<b>I<sub>n</sub></b> 	Menovitý prúd	<b>P<sub>max</sub></b> 	Maximálna zaťažiteľnosť		Priemer výrezu
	Poznámky, vysvetlivky		Intenzita zvuku		Nastaviteľný rozsah relatívnej vlhkosti		Nastaviteľný rozsah relatívnej vlhkosti
<b>P<sub>th</sub></b> 	Ohrievací výkon	<b>T<sub>h</sub></b> 	Povrchová teplota ohrievacieho elementu	<b>m<sup>3</sup>/h</b> 	Prietok vzduchu	<b>×17,5mm</b> 	Počet radov × Počet mod./rad
	Priehľadné dvierka		Biele dvierka		Priehľadné dvere		Ochranné skrinky prístrojov s montážnou lištou
<b>NPE</b> 	Obsahujúci zároveň mostík N a PE		Počet zámkov (ks)	<b>×17.5</b> 	Počet modulov	<b>VDC VAC A</b> 	El. parametre kontaktov
	Závit	<b>(N)</b> 	Tlak	<b>F<sub>b</sub>↑ (N)</b> 	Ťah	<b>Nm</b> 	Uťahovací moment
	Farba	<b>×</b> 	Počet prívodných miest		Dĺžka		Prierez zapojiteľných vodičov
	Prierez zapojiteľných vodičov	<b>m</b> 	Hmotnosť		Objem		Priemer otvoru
	Rozmery	<b>d</b> 	Cu-mostík				

## H/O Piktogramy technických parametrov

<b>1.000</b> V AC/DC	Menovité napätie	<b>I<sub>n max.</sub></b> <b>250 A</b>	Menovitý prúd	 <b>U<sub>i</sub></b> <b>1 kV</b>	Menovité izolačné napätie	<b>U<sub>test</sub></b> <b>1min</b> <b>5 kV</b>	Skúšobné napätie
 <b>U<sub>i</sub></b> <b>690 V</b>	Max. izolačné napätie zabudovaných prístrojov	<b>IP</b> <b>65</b>	Stupeň krytia		Trieda ochrany I.		Trieda ochrany II.
<b>ABS</b>	Materiál: ABS	<b>Cu</b>	Materiál: Mosadz	 <b>STEEL</b>	Materiál: oceľ	 <b>Al</b>	Materiál: hliník
<b>NPE</b> 	Obsahujúci zároveň mostík N a PE		Uhol otvárania dverí	 <b>35×7.5</b>	Upevniteľné na montážnu dosku		Montáž: na betónový základ
	Spôsob uloženia: vertikálny	<b>[mm<sup>2</sup>]</b> <b>1,5-2,5</b>	Prierez zapojiteľných vodičov	 <b>AUX</b> <b>1×CO</b>	Pomocné kontakty	 <b>IK08</b>	Odolnosť voči nárazom
<b>V2</b> <b>UL94</b>	Horľavosť podľa UL 94	<b>T<sub>a</sub></b>  <b>-20...+80°C</b>	Teplota okolia	 <b>UV</b>	UV-odolné		



				
Rozvodné skrine nadomietkové 2	Rozvodné skrine podomietkové 2	Rozvodné skrine nadomietkové, ploché 3	Rozvodné skrine podomietkové, ploché 3	Rozvodné skrine nadomietkové, IP 65 4
				
Ochranné skrinky prístrojov s montážnou lištou 4	Ochranné skrinky prístrojov plombovateľné 5	Ochranný kryt prístrojov 5	Plastové rozvodné skrine, so zabudovaným krytom 6	Oceľovo-plechové rozvodnice nadomietkové 7
				
Oceľovo-plechové rozvodnice podomietkové 7	Oceľovo-plechové rozvodné skrine s krycím plechom 8	Oceľovo-plechové rozvodné skrine s montážnou doskou 9	Nastavovač výšky montážnej dosky k rozvodným skriniam TFE 10	Odklápacie okienka k rozvodniciam TFE 10
				
Ventilačné príruby k oceľovo-plechovým rozvodným skriniam TFE 10	Plastové bezpečnostné zámky k oceľovo-plechovým rozvodným skriniam, s kľúčom 11	Držiak projektu k oceľovo-plechovým rozvodným skriniam 11	Modulárne oceľovo-plechové rozvodné skrine 12	Montážna súprava k radeňiu modulárnych skriň 13
				
Závesné oká k modulárnym rozvodným skriniam 13	Plastový zámok s kľúčom k rozvodným skriniam 13	Gumové prívodky k skriniam 14	Krycie dosky (masky) k modulárnym rozvodným skriniam 15	Rámové lišty pod krycie plechy k modulárnym rozvodným skriniam 17
				
Montážne lišty s nastavovačom hĺbky do modulárnych rozvodných skriň 17	Montážne dosky s menšími rozmermi 19	Bočné steny a montážne dosky k modulárnym rozvodným skriniam 19	Ventilátory s mriežkou a filtrom 20	Kompaktné ohrievače rozvádzačov s ventilátorom 21
				
Termostaty (regulátory teploty) 22	Hygrostat (regulátor relatívnej vlhkosti) 22	Odbočné svorky ku zberniciam 22	Nastaviteľné prichytky prívodných káblov 23	Izolatory, rozperky k vzdušným vedeniam 23

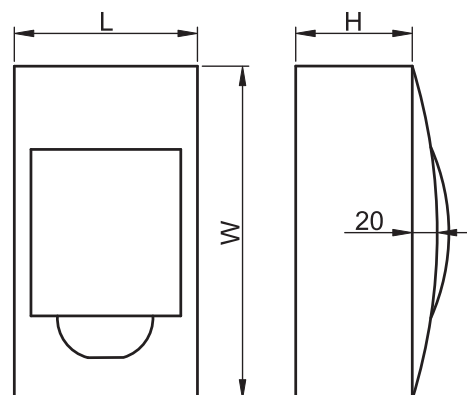
### Rozvodné skrine nadomietkové



TRACON		×17.5	L (mm)	W (mm)	H (mm)
EDFK-4/1	EDFKN-4/1				
EDFK-4/1	EDFKN-4/1	4	110	200	70
EDFK-6/1	EDFKN-6/1	6	150	205	75
EDFK-8/1	EDFKN-8/1	8	190	205	75
EDFK-12/1	EDFKN-12/1	12	260	205	75
EDFK-18/1	EDFKN-18/1	18	365	220	75
EDFK-12/2	EDFKN-12/2	24	270	330	75
EDFK-12/3	EDFKN-12/3	36	310	475	85

RELEVANT STANDARD  
EN 61439-1

RELEVANT STANDARD  
EN 61439-3



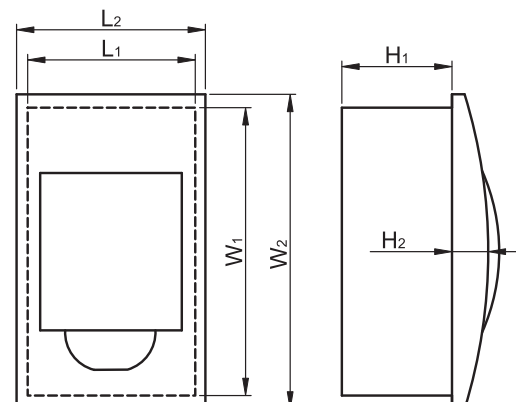
### Rozvodné skrine podomietkové



TRACON		×17.5	L <sub>1</sub> (mm)	W <sub>1</sub> (mm)	H <sub>1</sub> (mm)	L <sub>2</sub> (mm)	W <sub>2</sub> (mm)	H <sub>2</sub> (mm)
EDS-4/1	EDSN-4/1							
EDS-4/1	EDSN-4/1	4	115	200	60	135	210	20
EDS-6/1	EDSN-6/1	6	160	200	60	170	210	20
EDS-8/1	EDSN-8/1	8	200	215	60	225	220	20
EDS-12/1	EDSN-12/1	12	260	200	60	280	220	20
EDS-18/1	EDSN-18/1	18	380	240	70	400	255	20
EDS-12/2	EDSN-12/2	24	270	320	70	300	350	20
EDS-12/3	EDSN-12/3	36	310	475	75	340	500	20

RELEVANT STANDARD  
EN 61439-1

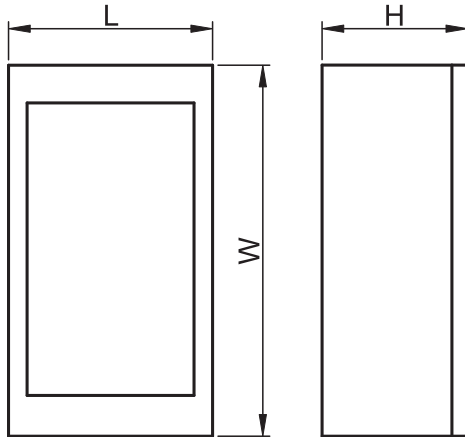
RELEVANT STANDARD  
EN 61439-3



**Rozvodné skrine nadomietkové, ploché**



TRACON		×17.5	L (mm)	W (mm)	H (mm)
EDFKS-12/2	EDFKSN-12/2				
		24	303	345	75



EDFKS-12/2



EDFKSN-12/2

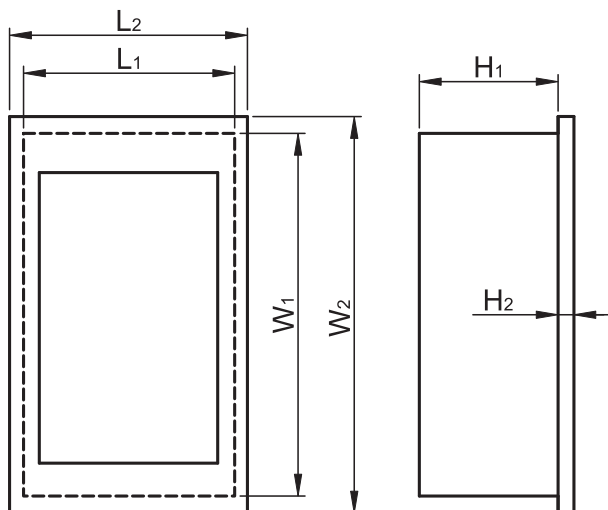
RELEVANT STANDARD  
**EN 61439-3**

RELEVANT STANDARD  
**EN 61439-1**

**Rozvodné skrine podomietkové, ploché**



TRACON		×17.5	L <sub>1</sub> (mm)	W <sub>1</sub> (mm)	H <sub>1</sub> (mm)	L <sub>2</sub> (mm)	W <sub>2</sub> (mm)	H <sub>2</sub> (mm)
EDSS-12/2	EDSSN-12/2							
		24	260	310	70	303	345	23
		36	260	440	70	303	470	23



EDSS-



EDSSN-

RELEVANT STANDARD  
**EN 61439-1**

RELEVANT STANDARD  
**EN 61439-3**



## Rozvodné skrine nadomietkové, IP 65



Vysvetlivky  
piktogramov

H/O

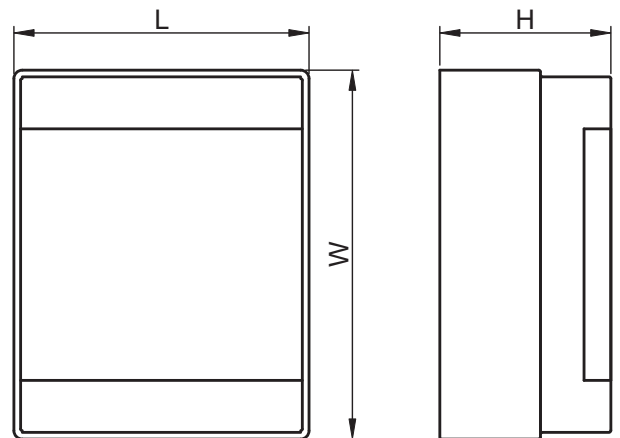


TRACON	×17.5	L (mm)	W (mm)	H (mm)
EDFKIP65-4/1	4	140	210	100
EDFKIP65-8/1	8	215	210	100
EDFKIP65-12/1	12	300	260	140
EDFKIP65-18/1	18	410	285	140
EDFKIP65-12/2	24	415	300	140



RELEVANT STANDARD  
EN 60439-1

RELEVANT STANDARD  
EN 60439-3



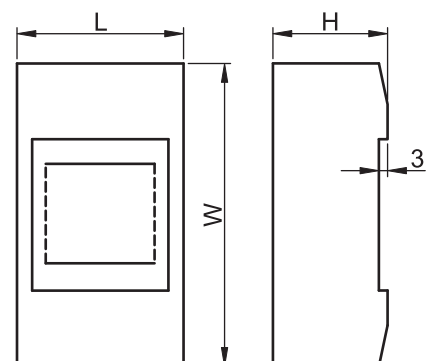
## Ochranné skrinky prístrojov s montážnou lištou



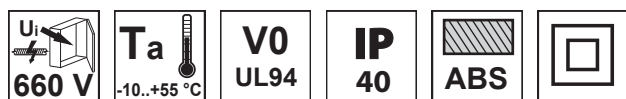
TRACON	×17.5	L (mm)	W (mm)	H (mm)	N/PE
EDFK-1/1AN	1	32	130	62	-
EDFK-2/1AN	2	52	130	62	-
EDFK-3/1AN	3	65	130	62	-
EDFK-4/1AN	4	82	130	62	-
EDFK-8/1AN	8	160	160	62	-
EDFK-12/1AN	12	260	160	65	✓
EDFK-18/1AN	18	365	160	60	✓



RELEVANT STANDARD  
EN 60439-1

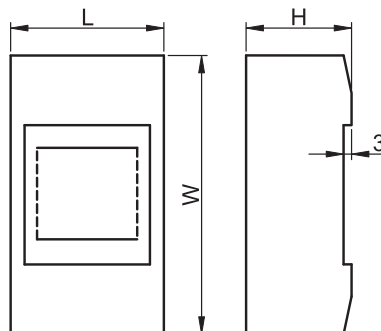
RELEVANT STANDARD  
EN 60439-3



## Ochranné skrinky prístrojov s montážnou lištou, plombovateľné



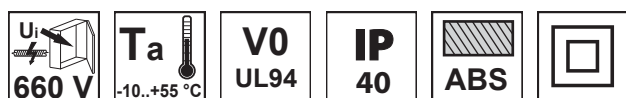
TRACON	$\times 17.5$	L (mm)	W (mm)	H (mm)
		32	130	68
<b>EDFK-1/1ANP</b>	1	32	130	68
<b>EDFK-2/1ANP</b>	2	50	130	68
<b>EDFK-3/1ANP</b>	3	66	130	68
<b>EDFK-4/1ANP</b>	4	84	150	68



RELEVANT STANDARD  
EN 60439-3

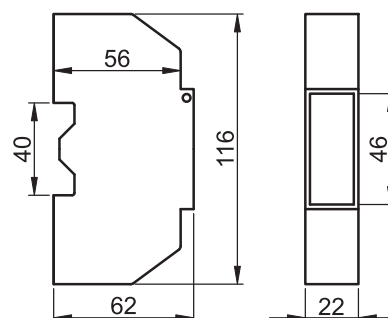
RELEVANT STANDARD  
EN 60439-1

## Ochranné kryty prístrojov



TRACON	$\times 17.5$	$35 \times 7.5$
<b>TDT</b>	1	✓
<b>TDT-2</b>	1	-

Sú určené na ochranu živých častí elektroinštalčných prístrojov šírky 1 modulu (jednopolových ističov, modulárnych stykačov, schodiškových automatov a pod.) v domových, bytových a podobných inštaláciách. Kryty prístrojov sú plombovateľné. Typ TDT obsahuje plastový plášť s výrezom na montážnu lištu. Typ TDT-2 obsahuje uzavreté dno a montážnu lištu na uchytienie jednopolového prístroja. Plombovací drôt sa prevlečie cez otvor v kryte, ktorý je súosový s otvorom v uchycovanom jednopolovom prístroji.

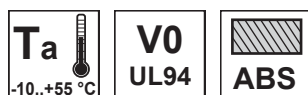


uzavreté dno

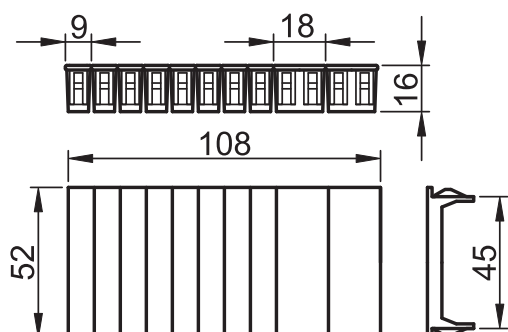


RELEVANT STANDARD  
EN 60439-1

## Plastová záslepka modulov k rozvodným skriniam



TRACON	$\times 17.5$
<b>EDTM</b>	$8 \times 1/2 (9 \text{ mm}) + 2 \times 1 (17,5 \text{ mm})$

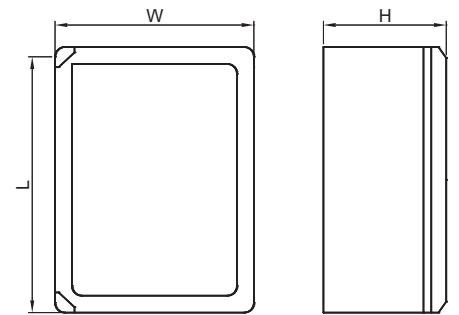


Slúžia na zakrytie otvorov modulov v rozvodných skrinách, v prípade umiestnenia menšieho počtu prístrojov ako menovitý počet pre danú rozvodnú skriňu. Zvýši sa tým i odolnosť rozvodnej skrine voči vniknutiu prachu, nečistôt ako aj voči náhodnému dotyku živých častí pri manipulácii. Záslepky sú odlamovacie.  $8 \times 0,5$  modulov,  $2 \times 1$  modul.

### Plastové rozvodné skrine



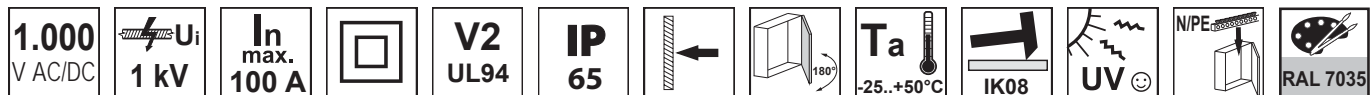
TRACON		L (mm)	W (mm)	H (mm)
TME403017	TME403017T	400	300	165
TME403020	TME403020T	400	300	195
TME504018	TME504018T	500	400	175
TME604020	TME604020T	600	400	200
TME705025	TME705025T	700	500	245



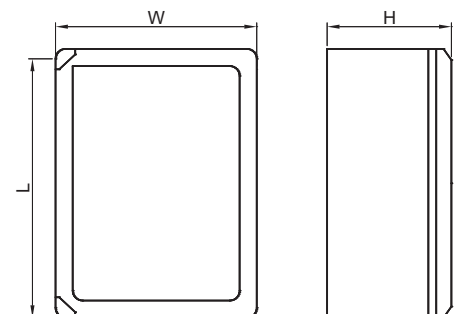
RELEVANT STANDARD  
**EN 62208**

RELEVANT STANDARD  
**EN 60439-1**

### Plastové rozvodné skrine, so zabudovaným krytým prístrojov



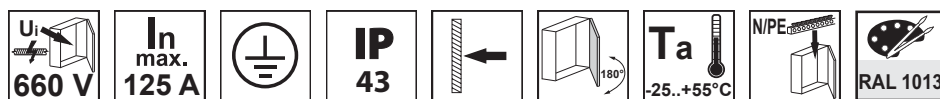
TRACON		L (mm)	W (mm)	H (mm)	×17,5mm Σs	×17,5 Σs
TME403017M	TME403017MT	400	300	165	2 × 12	24
TME504018M	TME504018MT	500	400	175	3 × 17	51
TME604020M	TME604020MT	600	400	200	4 × 17	68
TME705025M	TME705025MT	700	500	245	4 × 22	88



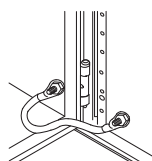
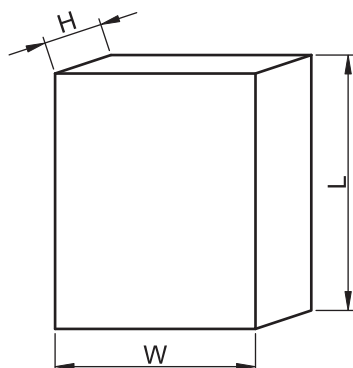
RELEVANT STANDARD  
**EN 62208**

RELEVANT STANDARD  
**EN 60439-1**

## Oceľovo-plechové rozvodnice nadomietkové



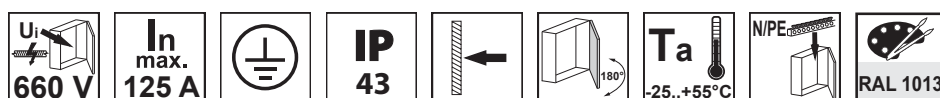
TRACON	×17,5mm Σs	×17,5	L (mm)	W (mm)	H (mm)
EDFKF-16/1	1×16	16	305	445	110
EDFKF-16/2	2×16	32	455	445	110
EDFKF-16/3	3×16	48	605	445	110
EDFKF-16/4	4×16	64	755	445	110



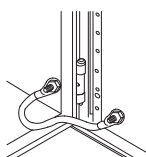
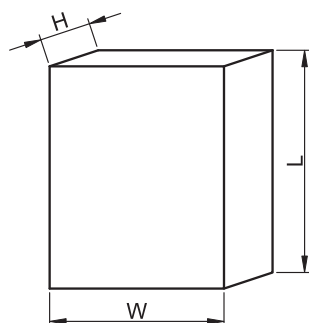
RELEVANT STANDARD  
EN 62208

RELEVANT STANDARD  
EN 60439-1

## Oceľovo-plechové rozvodnice podomietkové



TRACON	×17,5mm Σs	×17,5	L (mm)	W (mm)	H (mm)
EDSF-16/1	1×16	16	326	464	115
EDSF-16/2	2×16	32	476	464	115
EDSF-16/3	3×16	48	626	464	115
EDSF-16/4	4×16	64	776	464	115



RELEVANT STANDARD  
EN 62208

RELEVANT STANDARD  
EN 60439-1



### NAČÍTAJTE KÓD!

- Pozrite si naše novinky!
- Buďte informovaný!

Náš sortiment sa neustále a rýchlo rozrastá. Predložený katalóg odzrkadľuje stav k septembru roku 2014. Pre aktuálne informácie, prosím, navštívte našu internetovú stránku!



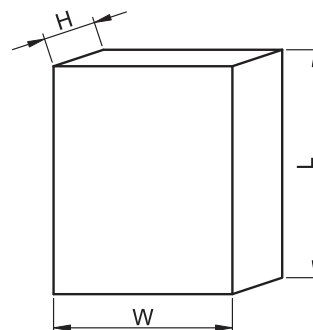
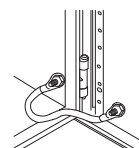
## Oceľovo-plechové rozvodné skrine s krycím plechom s výrezom



Vysvetlivky piktogramov

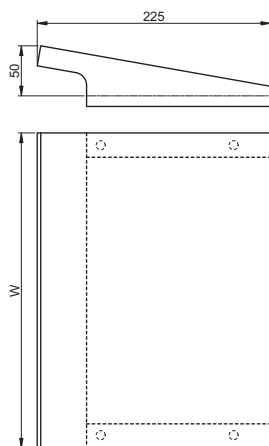
H/O

TRACON		$\times 17,5\text{mm}$ $\Sigma s$	$\times 17,5$ 	L (mm)	W (mm)	H (mm)
TFE403020M	1	2×12	24	400	300	200
TFE504020M	2	3×16	48	500	400	200
TFE605020M	2	4×22	88	600	500	200
TFE806020M	2	5×27	135	800	600	200



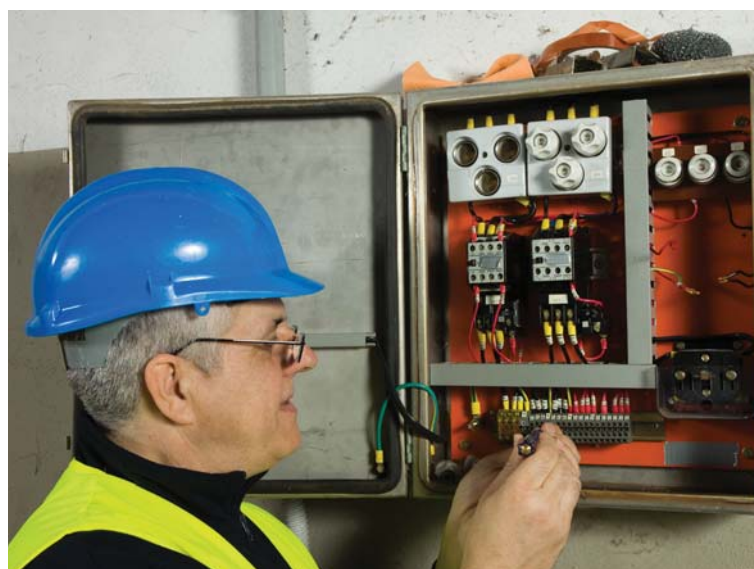
RELEVANT STANDARD  
EN 60439-1

## Striešky k oceľovo-plechovým rozvodným skriniam




TRACON	W (mm)	H (mm)
TFE403020T	300	200
TFE504020T	400	200
TFE605020T	500	200
TFE806020T	600	200

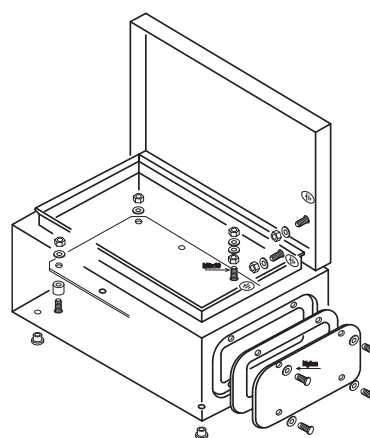
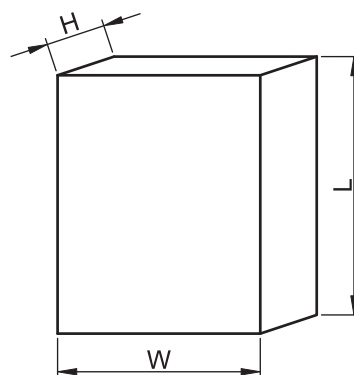
Dodatočne sa upevňujú na oceľovo-plechové rozvádzače, zvyšujúc ich ochranu voči vonkajším vplyvom, dažďu i vlhkosti pri použití v exteriéri. Upevňovacie skrutky sú privarené k strieškam.



## Oceľovo-plechové rozvodné skrine s montážnou doskou



TRACON	 X	L (mm)	W (mm)	H (mm)
TFE252015	1	250	200	150
TFE302515	1	300	250	150
TFE303015	1	300	300	150
TFE403015	1	400	300	150
TFE403020	1	400	300	200
TFE404020	1	400	400	200
TFE404025	1	400	400	250
TFE504015	1	500	400	150
TFE504020	1	500	400	200
TFE504025	1	500	400	250
TFE604020	2	600	400	200
TFE605015	2	600	500	150
TFE605020	2	600	500	200
TFE605025	2	600	500	250
TFE606025	2	600	600	250
TFE606030	2	600	600	300
TFE705020	2	700	500	200
TFE705025	2	700	500	250
TFE806020	2	800	600	200
TFE806025	2	800	600	250
TFE806030	2	800	600	300
TFE1006025	2	1000	600	250
TFE1008025	2	1000	800	250
TFE1008030	2	1000	800	300
TFE1008040	2	1000	800	400
TFE1208030	2	1200	800	300



RELEVANT STANDARD  
EN 60439-1

RELEVANT STANDARD  
EN 62208

TÜV MEEI TEST DOCUMENTATION  
28203644 001

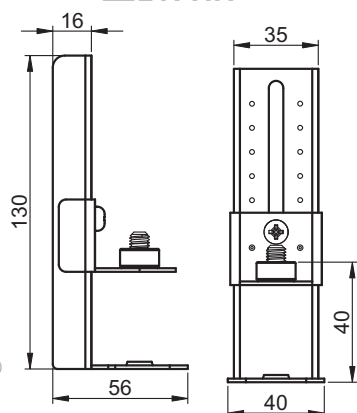
Sú určené na montáž sieťových a silnoprúdových elektroinštalčných spínacích a ochranných prvkov a meracích prístrojov. Súčasťou rozvodných skriň je zabudovaná montážna doska. Pevná konštrukcia, ktorá umožňuje zmenu smeru otvárania dverí pootočením skrine alebo montážou kolíkov dverí na opačnú stranu. Zámok s plastovým kľúčom je priložený.

Konštrukcia rozvodných skriň umožňuje ich použitie i v prašnom prostredí. Ochranný vodič danej sústavy je nutné priviesť na ochrannú svorku rozvodnej skrine.

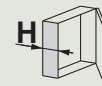
### Príslušenstvo



### Nastavovač výšky montážnej dosky k oceľovo-plechovým rozvodným skriniam TFE



TRACON



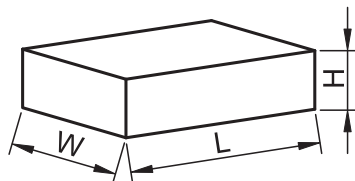
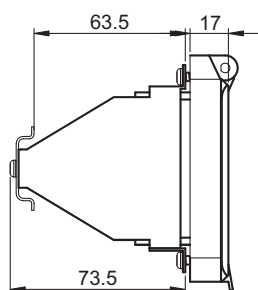
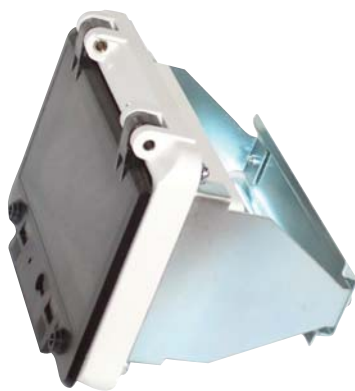
**TFE-MA**

40-110 mm

min. 200 mm

- Slúži na nastavenie potrebnej hĺbky montážnej dosky vzhľadom na zadnú stranu rozvodných skrií.
- Spôsob upevnenia nastavovača: k skrutkám M8 montážnej dosky vlisovaných do zadnej strany rozvodnej skrine.
- Nastaviteľná hĺbka: 50 mm až 125 mm meraná od zadnej strany rozvodnej skrine.
- Nastavovač je univerzálne použiteľný pre rozvodné skrine hĺbky 200, 250, 300 a 400 mm (nepoužiteľný ku skriniam hĺbky 150 mm).
- K rozvodným skriniam s výškou 1000 mm a 1200 mm je potrebné použitie 6 ks, k ostatným výškam 4 ks nastavovačov.
- Materiál: nehrdzavejúca lisovaná oceľ hrúbky 1,5 mm.
- Balenie: po 2 ks
- Minimálne objednatelné množstvo: 2 ks.

### Odklápacie okienka k oceľovo-plechovým rozvodniciam TFE



TRACON



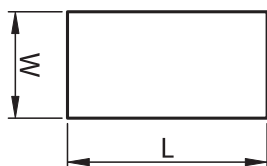
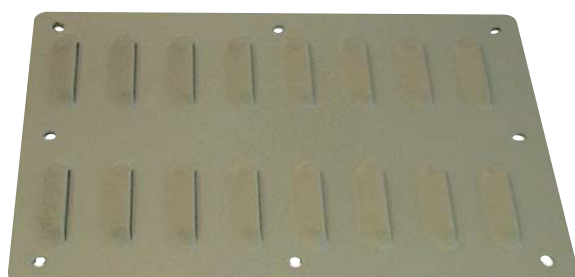
LxWxH



TRACON	x17.5	LxWxH	
<b>TFE-KA6</b>	6	129x98x95 mm	65x112 mm
<b>TFE-KA8</b>	8	162x98x95 mm	65x148 mm
<b>TFE-KA12</b>	12	235x98x95 mm	65x220 mm

- Umožňujú ovládanie inštalčných prístrojov zabudovaných do oceľovo-plechových rozvodných skrií bez nutnosti otvorenia ich dverí. Okienko sa prichyčuje k rozvádzaču pomocou štyroch skrutiek, po vložení okienka do výrezu, z vnútornej strany rozvodných skrií. Plombovateľnosť okienka dosiahneme použitím skrutiek s vnútorným otvorom, cez ktoré je možné viesť plombovací drôt. Vysokú ochranu pred nebezpečným dotykom živých častí zabezpečujú plastové pásiky okienka, ktoré sú vylamovacie po 0,5 modulu.
- Uzatvorenie: zaklapnutím klapky z dymového plexiskla do dvoch jazýčkov plastového tela odklápacieho okienka. Stupeň ochrany krytím: IP 44.

### Ventilačné príruby k oceľovo-plechovým rozvodným skriniam TFE



TRACON

W (mm)

L (mm)



TRACON	W (mm)	L (mm)	
<b>TFE-SZ1</b>	150	200	115x160 mm
<b>TFE-SZ2</b>	140	140	100x100 mm
<b>TFE-SZ3</b>	115	200	50x160 mm

- Používajú sa v prípade, kedy prevádzkové podmienky zabudovaných prístrojov vyžadujú použitie prídavného vetrania vnútorného priestoru rozvodnice. Odporúčajú sa pri vysokej relatívnej vlhkosti okolia i v prípade nadmerného tepla zabudovaných prístrojov.
- Výberom typu a počtu prírub je možné dosiahnuť optimálnu ventiláciu vnútorného priestoru oceľovo-plechovej rozvodnej skrine.
- Montujú sa nad výrez(y) v rozvodnej skrini, pomocou štyroch priložených samorezacích skrutiek.
- Priložené tesnenie je potrebné prilepiť na povrch rozvádzača ešte pred montážou, na zníženie dôsledkov vibrácií generovaných zabudovanými prístrojmi. Stupeň ochrany krytím: IP 43. Povrchová úprava: prášková farba.

## Plastové bezpečnostné zámky k oceľovo-plechovým rozvodným skriniam, s kľúčom

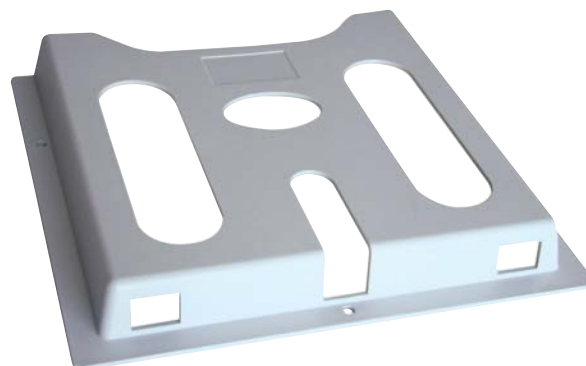
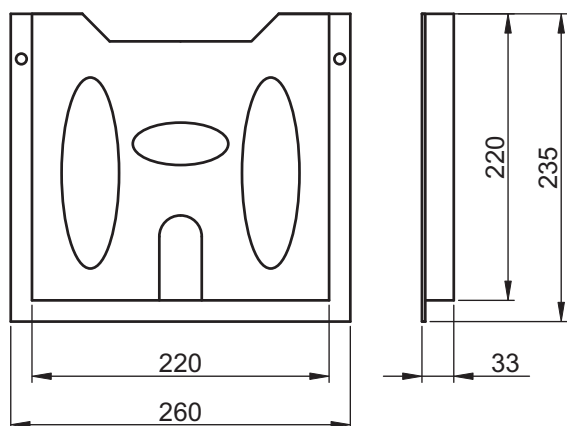
TRACON		
TFE-ZM2	5 mm	22,5 mm

- Plastové zámky s oceľovou vložkou a jazyčkom, s uhlom otočenia 90°. Ich použitím stupeň krytia skrine je IP 55.
- Typ kľúča: univerzálny (plastová hlavica, oceľové pero)



## Držiak projektu k oceľovo-plechovým rozvodným skriniam

TRACON	
TFE-A4	A4



Je určený na bezpečné uloženie projektov, výkresov a schém zapojenia vo vnútornom priestore rozvodných skriň.

Zadné hrany plastového držiaka obsahujú samolepiace pásiky na upevnenie na vnútorný povrch rozvádzača, držiak je takisto možné priskrutkovať na povrch. Umožňuje vloženie dokumentácie formátu A4.

## Opravná farba k oceľovo-plechovým rozvodným skriniam

TRACON		
SPRAY-RAL7032	RAL7032	400 ml

Pri montáži je niekedy potrebné dodatočne opraviť lak na povrchu alebo vo vnútornom priestore rozvodnej skrine. Je to žiaduce najmä po zváraní na skrini a ukončení mechanických prác po osadení kompaktného ističa, výkonových stykačov, po namontovaní montážnych líšt, podperných dištančných izolátorov a pod. Rýchloschnúci akrylový sprej má farbu totožnú s farbou rozvodnej skrine.



### NAČÍTAJTE KÓD!

- Pozrite si naše novinky!
- Buďte informovaný!

Náš sortiment sa neustále a rýchlo rozrastá. Predložený katalóg odzrkadľuje stav k septembru roku 2014. Pre aktuálne informácie, prosím, navštívte našu internetovú stránku!

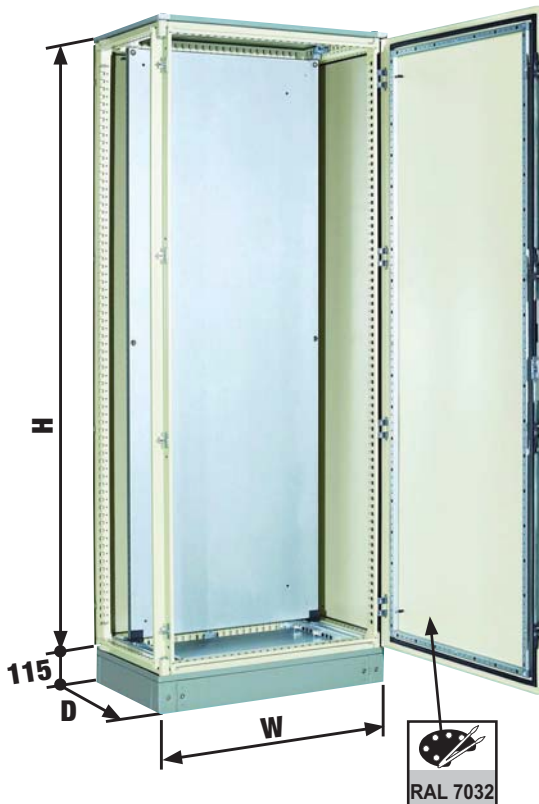


### Modulárne oceľovo-plechové rozvodné skrine



Vysvetlivky  
piktogramov

H/O



H × W (mm)	TRACON			
	D = 300 mm	D = 400 mm	D = 500 mm	D = 600 mm
1600x600	TFE1606030	TFE1606040	-	-
1800x600	TFE1806030	TFE1806040	TFE1806050	-
1800x800	TFE1808030	TFE1808040	TFE1808050	-
2000x600	TFE2006030	-	TFE2006050	TFE2006060
2000x800	TFE2008030	-	TFE2008050	TFE2008060
2000x1000	TFE20010030	-	TFE20010050	TFE20010060

Sú určené na uloženie veľkého množstva modulárnych elektroinšalačných ako aj silnoprúdových priemyselných prístrojov. Konštrukcia umožňuje vzájomné radenie a zmontovanie viac rozvodných skriň vedľa seba, v interiéri ako aj exteriéri.

Súčasťou dodávky modulárnych rozvodných skriň sú: • strieška 1 ks, • podstavec 1 ks, • zadná stena 1 ks, • montážna súprava 1 ks, • dvere 1 ks, • konštrukčné prvky. Bočné steny a montážna doska nie sú súčasťou rozvodných skriň!

Veľké množstvo doobjednateľného príslušenstva: • bočné steny, • montážna doska, • rámové lišty pod krycie plechy, • montážne lišty s nastavovačom hĺbky, • krycie plechy (masky), • konzoly, ktoré podporujú bezpečné uloženie prívodných káblov, vodičov, maskovanie a uloženie zabudovaných prístrojov.

Montážna doska: galvanizovaná

TRACON	H	W	D	×17.5	TFE...-O	TFE...-SZL
TFE1606030	1600 mm	600 mm	300 mm	154	TFE16030-O	TFE16060-SZL
TFE1606040	1600 mm	600 mm	400 mm	154	TFE16040-O	TFE16060-SZL
TFE1806030	1800 mm	600 mm	300 mm	176	TFE18030-O	TFE18060-SZL
TFE1806040	1800 mm	600 mm	400 mm	176	TFE18040-O	TFE18060-SZL
TFE1806050	1800 mm	600 mm	500 mm	176	TFE18050-O	TFE18060-SZL
TFE1808030	1800 mm	800 mm	300 mm	264	TFE18030-O	TFE18080-SZL
TFE1808040	1800 mm	800 mm	400 mm	264	TFE18040-O	TFE18080-SZL
TFE1808050	1800 mm	800 mm	500 mm	264	TFE18050-O	TFE18080-SZL
TFE2006030	2000 mm	600 mm	300 mm	198	TFE20030-O	TFE20060-SZL
TFE2006050	2000 mm	600 mm	500 mm	198	TFE20050-O	TFE20060-SZL
TFE2006060	2000 mm	600 mm	600 mm	198	TFE20060-O	TFE20060-SZL
TFE2008030	2000 mm	800 mm	300 mm	297	TFE20030-O	TFE20080-SZL
TFE2008050	2000 mm	800 mm	500 mm	297	TFE20050-O	TFE20080-SZL
TFE2008060	2000 mm	800 mm	600 mm	297	TFE20060-O	TFE20080-SZL
TFE20010030	2000 mm	1000 mm	300 mm	396	TFE20030-O	TFE200100-SZL
TFE20010050	2000 mm	1000 mm	500 mm	396	TFE20050-O	TFE200100-SZL
TFE20010060	2000 mm	1000 mm	600 mm	396	TFE20060-O	TFE200100-SZL

Skrine dodávame v nezmontovanom stave, v štyroch baleniach.



### NAČÍTAJTE KÓD!

• Pozrite si naše novinky!  
Bud'te informovaný!

Náš sortiment sa neustále a rýchlo rozrastá.  
Predložený katalóg odzrkadľuje stav k septembru  
roku 2014. Pre aktuálne informácie, prosím,  
navštívte našu internetovú stránku!

## Montážna súprava k radeniu modulárnych skriň

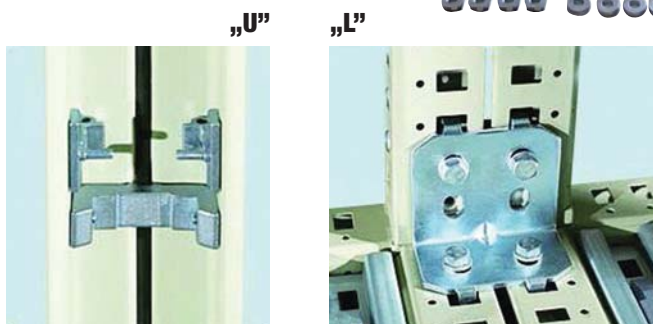
TRACON

TFE-SK

V prípade radenia dvoch modulárnych rozvodných skriň, tieto skrine sa vzájomne upevňujú elementmi montážnej súpravy. Súprava je určená na vzájomnú montáž 2 ks rozvodných skriň.

### Obsah súpravy:

- 4 ks rohových profilov „L“
- 8 ks spojkových elementov „U“
- 16 ks skrutiek M8 k rohovým profilom „L“
- 16 ks skrutiek M8 k elementom „U“
- 16 ks puzdrových matic
- 5 m samolepiaceho tesniaceho pásu



## Závesné oká k modulárnym rozvodným skriniam

TRACON



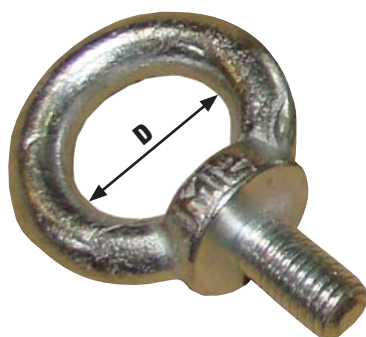
D (mm)

TFE-ESZ

M12

30

Uľahčujú prácu pri premiestňovaní modulárnych rozvodných skriň a pri ich uložení na miesto určenia. Oká sú pocínované. Naskrutkujú sa do štyroch otvorov strešného elementu skriň.



## Plastový zámok s kľúčom k modulárnym oceľovo-plechovým rozvodným skriniam

TRACON


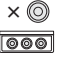
TFE-ZKM

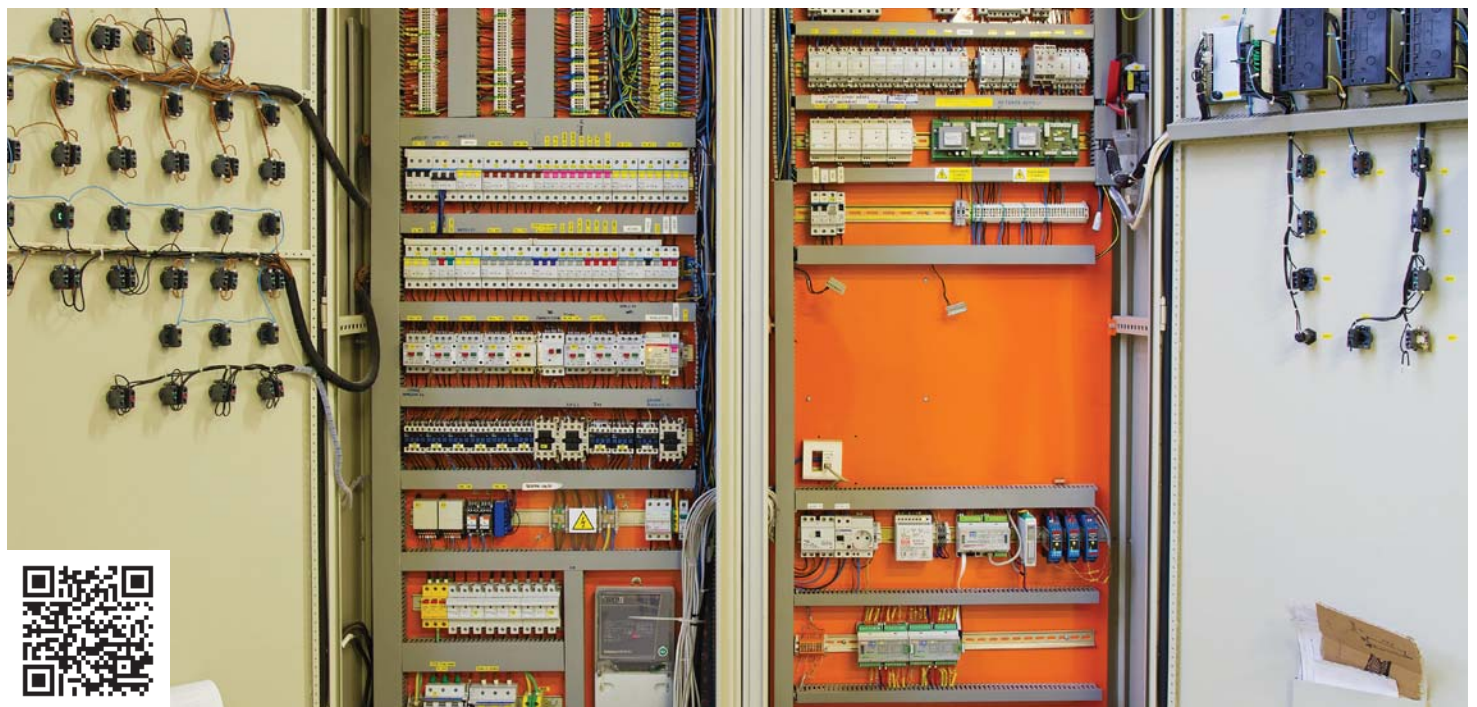
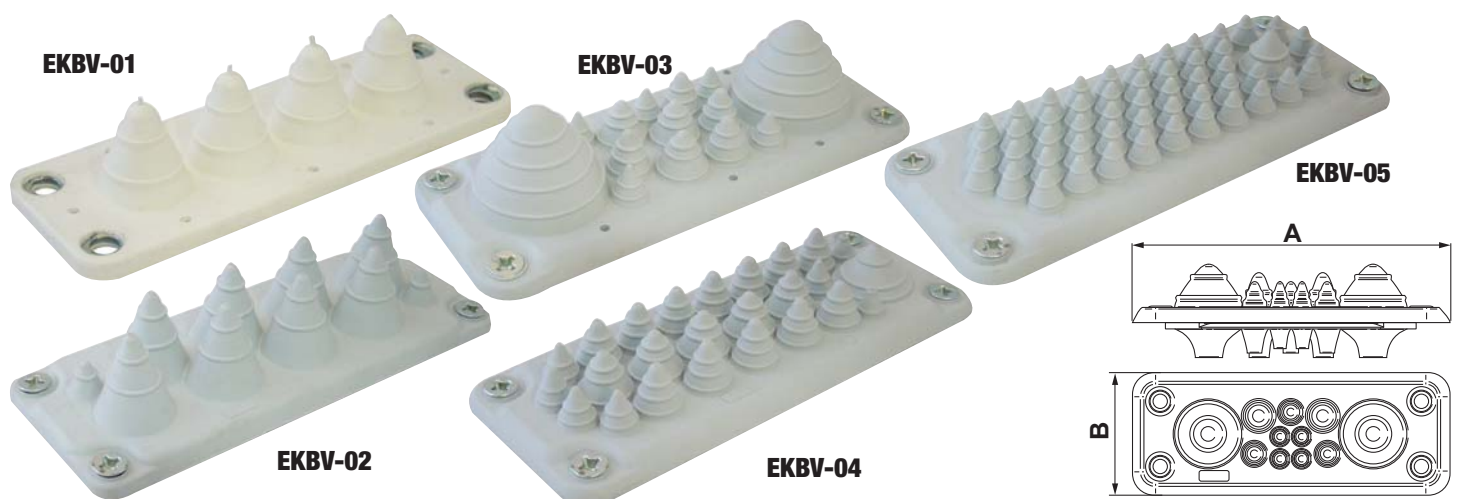
- Plastový zámok s kľúčom, s oceľovou vložkou a jazýčkom, s uhlom otočenia 90°.
- Jeho použitím stupeň krytia rozvodnej skrine je IP 55.
- Typ kľúča: plastová hlavica, oceľové pero



## Gumové prívodky k oceľovo-plechovým rozvodným skriniam



	TRACON				
	EKBV-01	EKBV-02	EKBV-03	EKBV-04	EKBV-05
3,5-11 mm	-	-	-	× 2	-
7-12 mm	-	× 2	-	× 5	-
7-13 mm	-	-	-	-	× 50
10-14 mm	-	-	× 5	-	-
10-30 mm	-	× 8	-	-	-
14-18 mm	-	-	× 4	× 12	-
14-22 mm	× 4	-	× 3	× 5	-
14-35 mm	-	-	-	× 1	-
15-25 mm	-	-	-	-	× 1
24-54 mm	-	-	× 2	-	-
	× 4	× 10	× 14	× 25	× 51
<b>A × B</b>	138 × 48	216 × 84	222 × 92	222 × 92	222 × 92



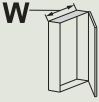




## Komponenty k maskovaniu prístrojov v modulárnych oceľovo-plechových rozvodných skrinách

Komponenty k maskovaniu elektroinštaláčnych prístrojov sa vyberajú na základe nasledovného postupu:

- Podľa výšky rozvodných skrií sa volia rámové lišty TFE-K, ku ktorým sa priskrutkujú krycie dosky (masky) TFE-TL.
- V prípade osadzovania aj montážnych prístrojov do skrií, k rámovým lištám TFE-K... sa pripievňujú aj montážne lišty TFE-KS s nastavovačom hĺbky. Dĺžka montážnych lišt sa volí na základe šírky rozvodných skrií.

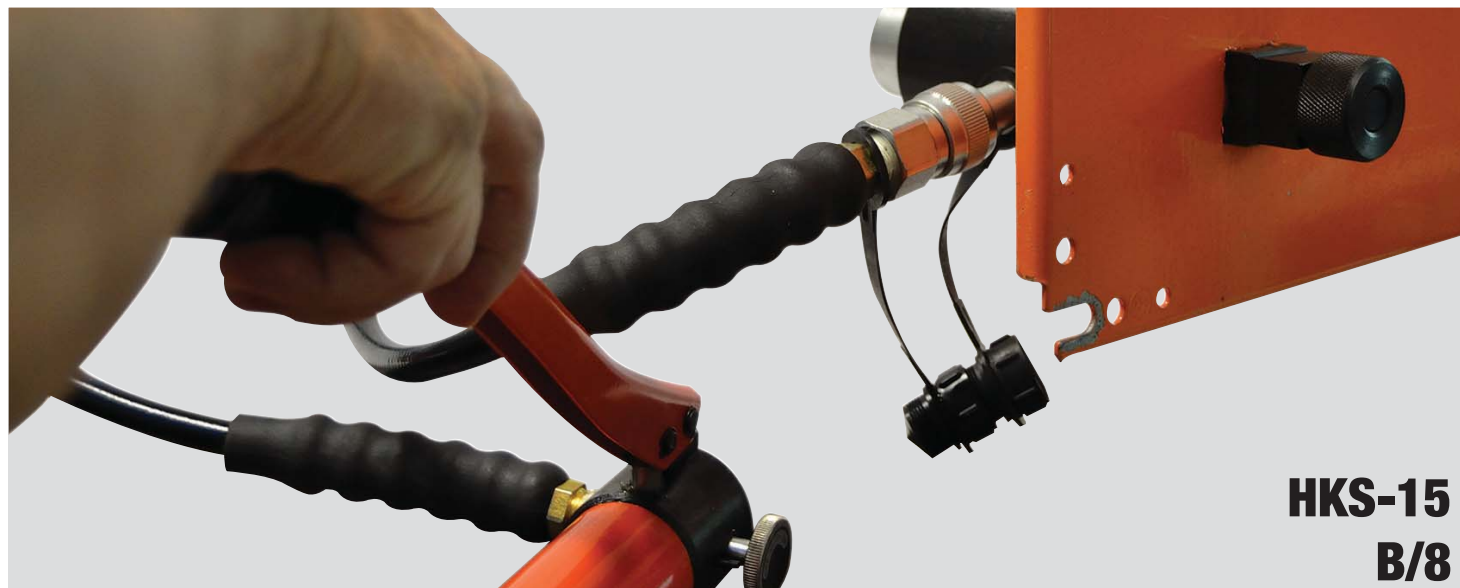
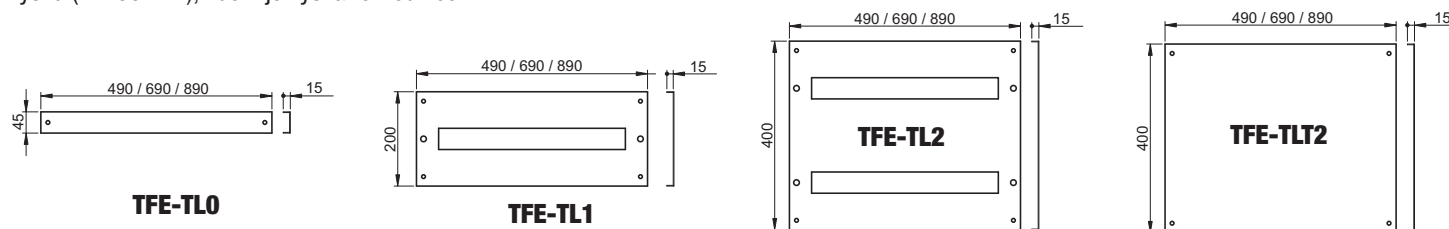
## Krycie dosky (masky) k modulárnym oceľovo-plechovým rozvodným skrinám

TRACON	W 	H (mm)	$\Sigma s$ 	$\times 17.5$ 
<b>TFE-TL0-60</b>	600	45	0	0
<b>TFE-TL0-80</b>	800	45	0	0
<b>TFE-TL0-100</b>	1000	45	0	0
<b>TFE-TL1-60</b>	600	200	1	1×22
<b>TFE-TL1-80</b>	800	200	1	1×33
<b>TFE-TL1-100</b>	1000	200	1	1×44
<b>TFE-TL2-60</b>	600	400	2	2×22
<b>TFE-TL2-80</b>	800	400	2	2×33
<b>TFE-TL2-100</b>	1000	400	2	2×44
<b>TFE-TLT1-60</b>	600	200	0	0
<b>TFE-TLT1-80</b>	800	200	0	0
<b>TFE-TLT1-100</b>	1000	200	0	0
<b>TFE-TLT2-60</b>	600	400	0	0
<b>TFE-TLT2-80</b>	800	400	0	0
<b>TFE-TLT2-100</b>	1000	400	0	0



Esteticky zakrývajú prívodné káble, vodiče, svorky, uložené prístroje a zariadenia v modulárnych oceľovo-plechových rozvodniciach.

Upevňovacie skrutky a podložky sú pribalené. Pri zakrývaní prístrojov je potrebné montovať 2 ks uzatváracích masiek (1 ks na spodok, 1 ks na vrch rámových lišt), ostatné typy sa vyskladajú na výšku (L=200 mm), kde L je výška rozvodnice.



**HKS-15  
B/8**



## Používanie krycích dosiek (masiek)

Krycie dosky sa volia na základe výšky a šírky modulárnych oceľovo-plechových rozvodných skriň. Pri zakrývaní prístrojov je potrebné montovať 2 ks uzatváracích masiek (1 ks na spodok, 1 ks na vrch rámových lišt), ostatné typy sa vyskladajú na výšku (L-200 mm), kde L je výška rozvodnice.

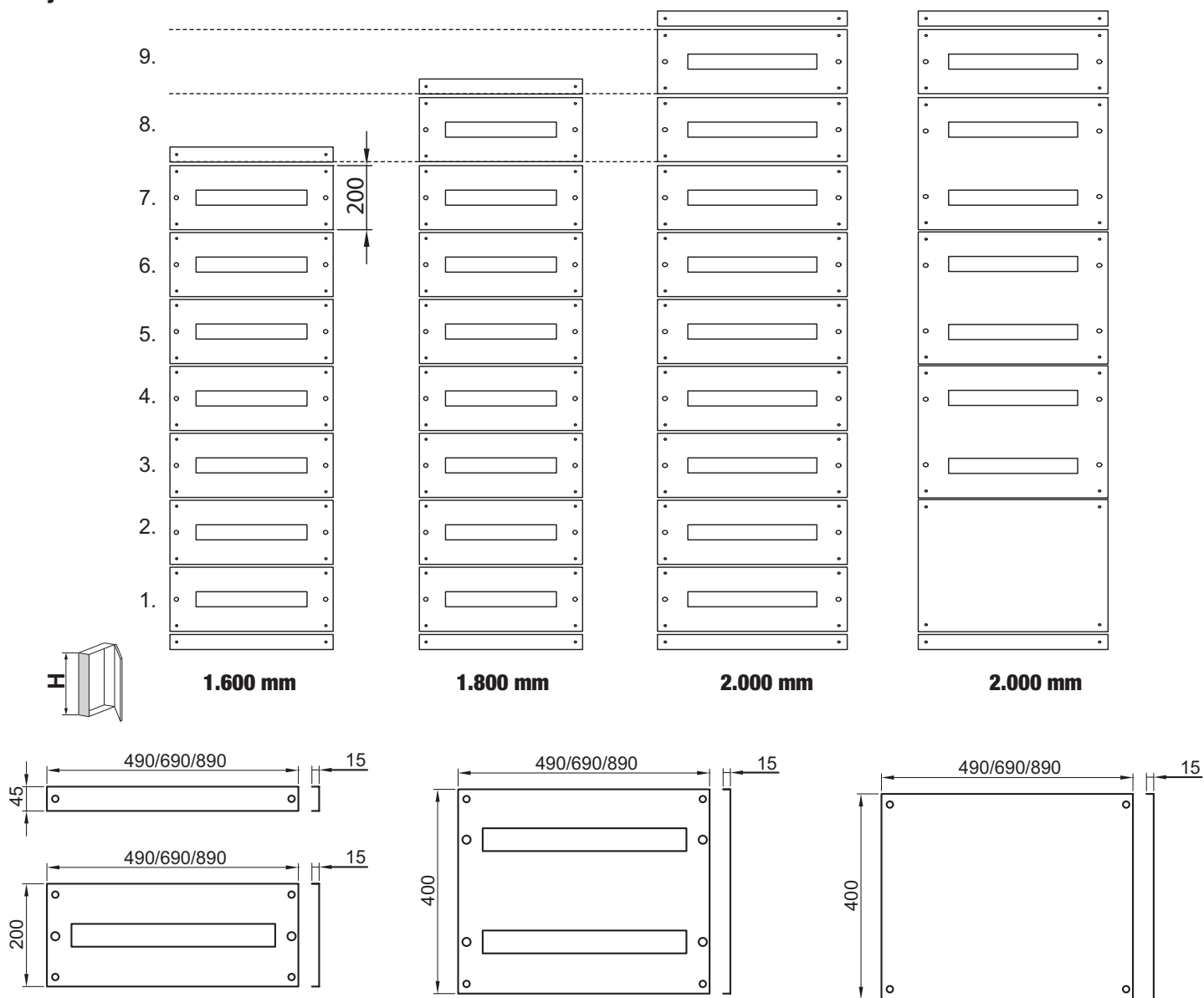
### Príklady výberu:

Rozvodnica 1600x600x400 mm: 2 ks TFE-TL0-60 (uzatváracie), 7 ks TFE-TL1-60 (na maskovanie 7 radov modulárnych prístrojov).

Rozvodnica 2000x1000x600 mm: 2 ks TFE-TL0-100 (uzatváracie), 1 ks TFE-TL1-100 (na mask. 1 radu prístrojov), 4 ks TFE-TLT-100 (plné).



### Príklady:



## Rámové lišty pod krycie plechy k modulárnym oceľovo-plechovým rozvodným skriniam

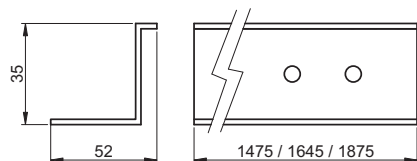
TRACON	H (mm)
<b>TFE-K160</b>	1600 mm
<b>TFE-K180</b>	1800 mm
<b>TFE-K200</b>	2000 mm

Rámové lišty profilu „Z“ hrúbky 1,5 mm sa pripevňujú pozdĺžne k rámu modulárnym oceľovo-plechovým skriniam.


K lištám sa pripevňujú:

Krycie plechy (masky) zabudovaných elektroinštalčných prístrojov.

Montážne lišty prístrojov s nastavovačom hĺbky od krycieho plechu.



## Montážne lišty s nastavovačom hĺbky do modulárnym oceľovo-plechovým rozvodným skriniam

TRACON	L (mm)	
<b>TFE-KS60</b>	600	56-86 mm
<b>TFE-KS80</b>	800	56-86 mm
<b>TFE-KS100</b>	1000	56-86 mm

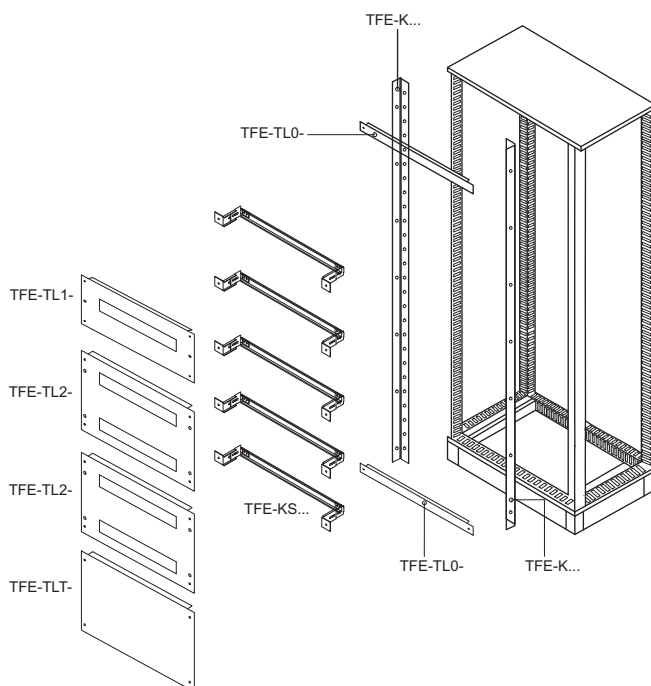
Ich dĺžka sa vyberá na základe šírky modulárnym rozvodným skriniam, ich počet podľa počtu inštalovaných elektroinštalčných prístrojov. Súčasťou lišt sú dva vysúvacie nastavovače tvaru „U“, ktorých jedna strana sa upevňuje na montážnu lištu a druhá strana k oboj rámovým lištám skriniam.

Nastavovače je možné zafixovať v 4 rôznych polohách.

Montážne lišty sú bez perforácií.



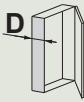

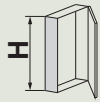
## Zostavovanie masiek

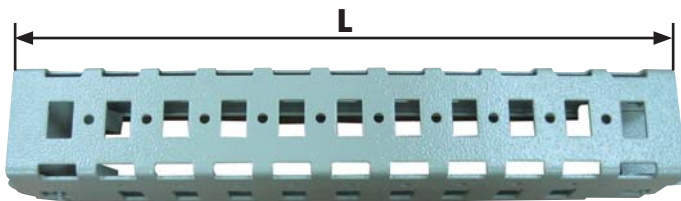


### Konzoly k modulárnym oceľovo-plechovým rozvodným skriniam

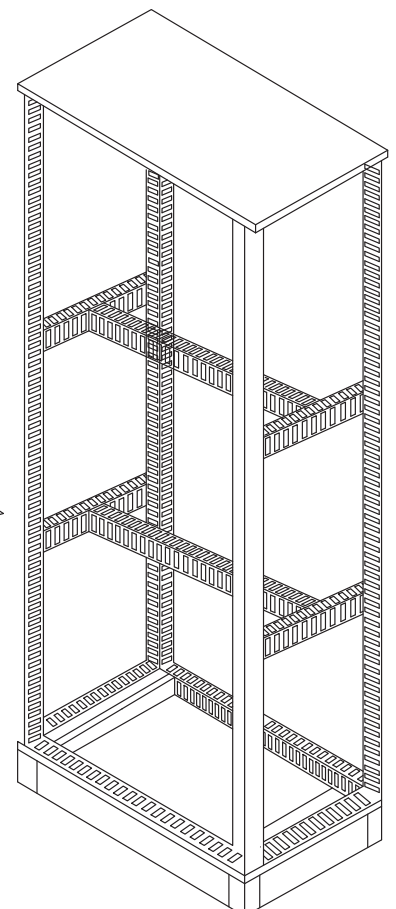
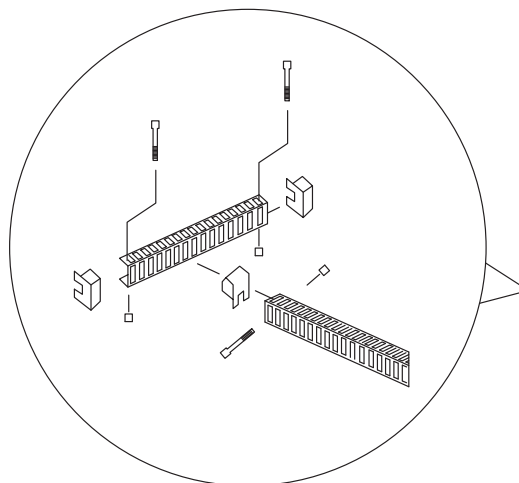
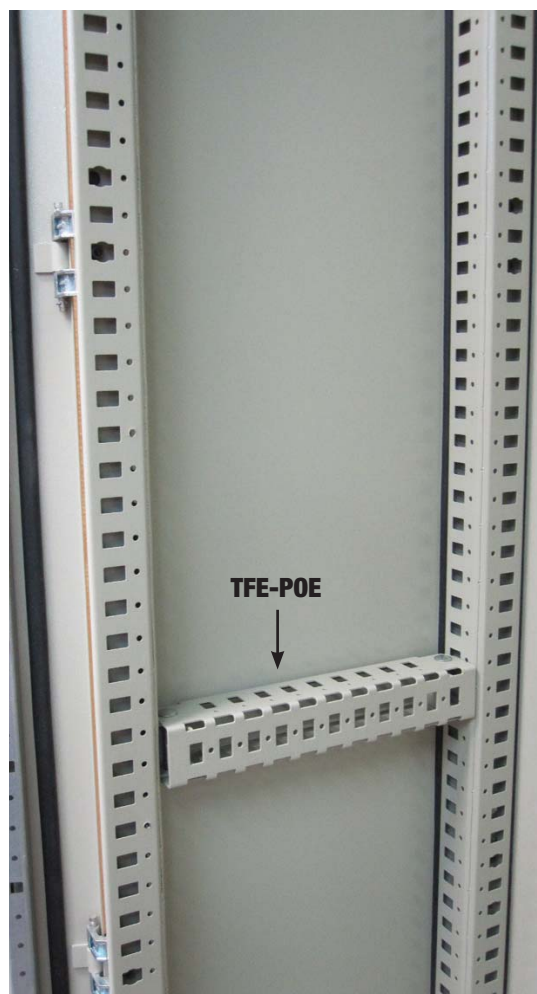
Umožňujú upevňovanie elektroinštaláčnych a silnoprúdových prístrojov (napr. výkonových stykačov, transformátorov, kondenzátorov, atď.) v určitej výške pri zhotovovaní vnútorného vybavenia rozvádzačov. V sortimente sa nachádzajú typy tak pre pozdĺžne ako pre priečne uloženie.

Konzoly tiež môžu slúžiť ako podperné body pre uchytenie zväzku vodičov, káblov, káblových žľabov vnútornej elektrickej inštalácie vedených po výške alebo po šírke rozvodných skriň. Konzoly sú dvojdielne, upevňovacie elementy (jazýčky) sa dajú vysunúť a následne zasunúť do otvorov v pilieroch rozvodných skriň.

TRACON	L (mm)	D 	W 	H 
TFE-POE-300	200	300 mm	–	–
TFE-POE-400	300	400 mm	–	–
TFE-POE-500	400	500 mm	–	–
TFE-POE-600	500	600 mm	600 mm	–
TFE-POE-800	700	–	800 mm	–
TFE-POE-1000	900	–	1000 mm	–
TFE-POE-1600	1500	–	–	1600 mm
TFE-POE-1800	1700	–	–	1800 mm
TFE-POE-2000	1900	–	–	2000 mm



RELEVANT STANDARD  
**EN 60439-1**

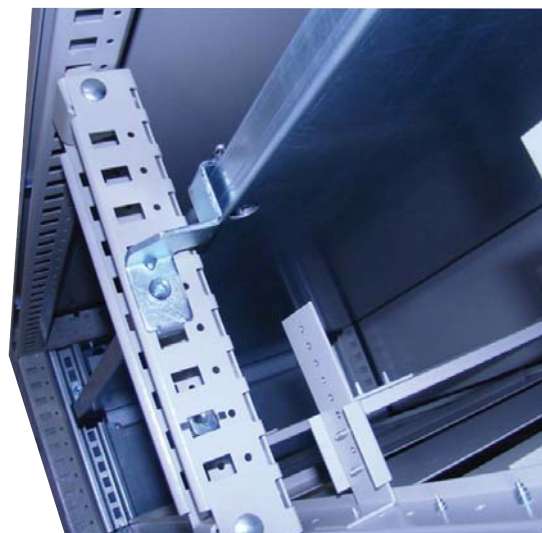


## Držiaky montážnej dosky


### TRACON

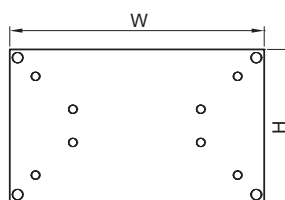
#### TFE-SZLR

Upevňujú sa ku konzolám TFE-POE. Umožňujú uchytenie malých montážnych dosiek (viď nižšie) v ľubovoľnej výške v modulárnej oceľovo-plechovej rozvodnej skrini. Taktiež je možné nimi vytvoriť ďalšie upevňovacie body veľkých montážnych dosiek. Používajú sa spoločne s konzolami TFE-POE. Malé montážne dosky obsahujú vyvrtané otvory pre držiaky, dosky sa fixujú k držiakom maticami.



## Montážne dosky s menšími rozmermi

TRACON	H (mm)	W (mm)	W 
<b>TFE3060-SZL</b>	292	484	600 mm
<b>TFE3080-SZL</b>	292	684	800 mm
<b>TFE30100-SZL</b>	292	884	1000 mm

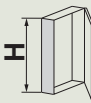



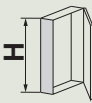

K nim je možné priskrutkovať transformátory, kondenzátory, elektromagnetické stykače a iné silnoprúdové prístroje s väčšou hmotnosťou, je možné ich umiestniť v ľubovoľnej výške v rozvodnici, za krycími plechmi skrine. Tri typy so šírkou 484, 684 a 884 mm s rovnakou výškou 292 mm, galvanická úprava: pozinkovanie.

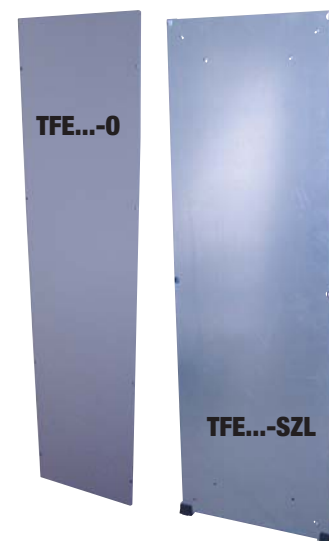
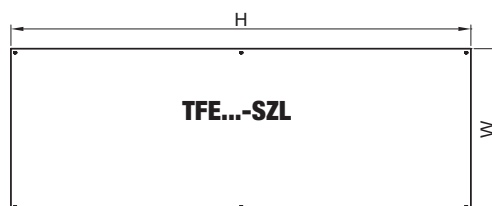
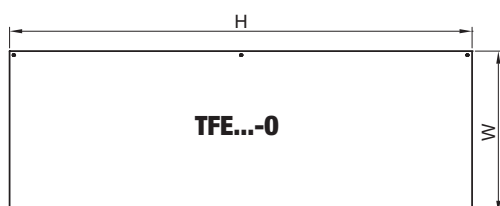
K ich montáži je potrebné: 4 ks držiakov TFE-SZLR, 4 ks konzol TFE-POE.

Konzoly TFE-POE-... sa určujú podľa hĺbky použitej modulárnej oceľovo-plechovej rozvodnice, k nim sa upevňujú držiaky TFE-SZLR.

## Bočné steny (-O) a montážne dosky (-SZL) k modulárnym rozvodným skriniam

TRACON	H 	W 
<b>TFE16030-O</b>	1600 mm	300 mm
<b>TFE16040-O</b>	1600 mm	400 mm
<b>TFE18030-O</b>	1800 mm	300 mm
<b>TFE18040-O</b>	1800 mm	400 mm
<b>TFE18050-O</b>	1800 mm	500 mm
<b>TFE20030-O</b>	2000 mm	300 mm
<b>TFE20050-O</b>	2000 mm	500 mm
<b>TFE20060-O</b>	2000 mm	600 mm

TRACON	H 	W 
<b>TFE16060-SZL</b>	1600 mm	600 mm
<b>TFE18060-SZL</b>	1800 mm	600 mm
<b>TFE18080-SZL</b>	1800 mm	800 mm
<b>TFE20060-SZL</b>	2000 mm	600 mm
<b>TFE20080-SZL</b>	2000 mm	800 mm
<b>TFE200100-SZL</b>	2000 mm	1000 mm





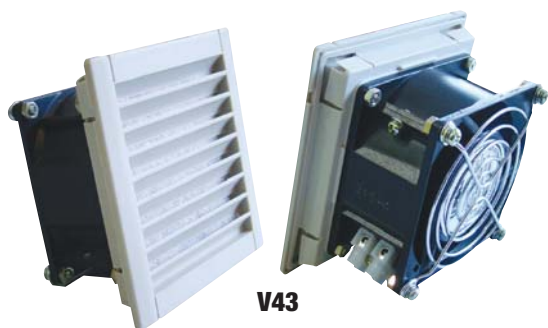
Je možné ich dodatočne doobjednať k modulárnym oceľovo-plechovým rozvodným skriniam podľa ich počtu, šírky a výšky, ako aj podľa počtu zabudovaných modulárných elektroinštalčných prístrojov. 1 ks TFE....-O značí 1 ks bočnej steny (nie pár).



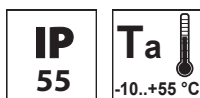


### Ventilátory s mriežkou a filtrom

TRACON	U <sub>n</sub>	m <sup>3</sup> /h	I <sub>n</sub>	P <sub>max</sub>		
V43	230V / 50/60 Hz	43/55 m <sup>3</sup> /h	0,11 A	19 W	46 dB (A)	<b>V43-KNY</b>
V71		71/105 m <sup>3</sup> /h	0,11 A	19 W	46 dB (A)	<b>V71-KNY</b>
V170		170/230 m <sup>3</sup> /h	0,28 A	41 W	54 dB (A)	<b>V170-KNY</b>
V360		360/500 m <sup>3</sup> /h	0,34 A	64 W	54 dB (A)	<b>V360-KNY</b>



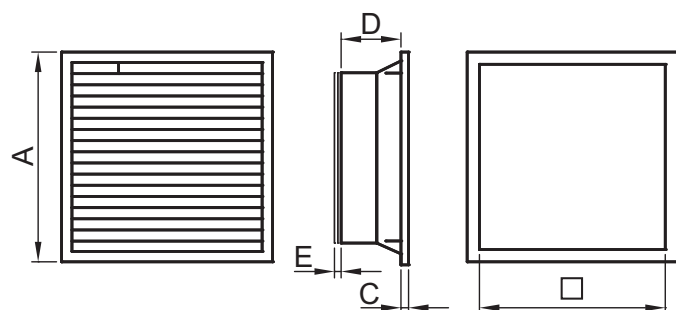
V43




V71, V170

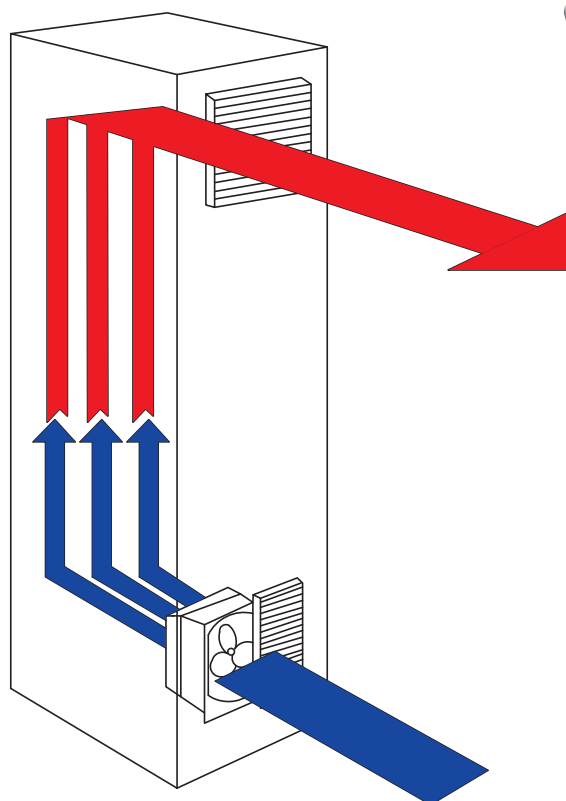


V360



RELEVANT STANDARD  
**EN 61335**

TRACON	A (mm)		C (mm)	D (mm)	E (mm)
V43	150	120	5	61	5
V71	250	224	6	100	5
V170	250	224	6	134	5
V360	325	291	6	150	5
V43-KNY	150	120	5	23	-
V71-KNY	250	224	6	25	-
V170-KNY	250	224	6	25	-
V360-KNY	325	291	6	26	-



V43-KNY



V71-KNY  
V170-KNY



V360-KNY

Zabezpečujú vetranie vnútorného priestoru rozvádzačov, strojovní, počítačových miestností a všade tam, kde potrebná pravidelná ventilácia vzduchu kvôli nadmernej produkcii tepla. Montáž je rýchla a jednoduchá, realizuje sa zaklapnutím, bez skrutiek.

Ventilátory sú montované s mriežkami s filtrom. Tenký filter v mriežke zabraňuje vniknutiu prachu s rozmermi viac ako 10 mikronov a takisto aj kvapiek vody, čím sa realizuje stupeň krytia IP 54.

Otočením ventilátora je možné zmeniť smer prúdenia vzduchu. Ventilátory je účelné montovať v dolnej tretine rozvádzača s mriežkou s filtrom. Na automatické ovládanie ventilátorov je možné použiť termostat.

## Kompaktné ohrievače rozvádzačov

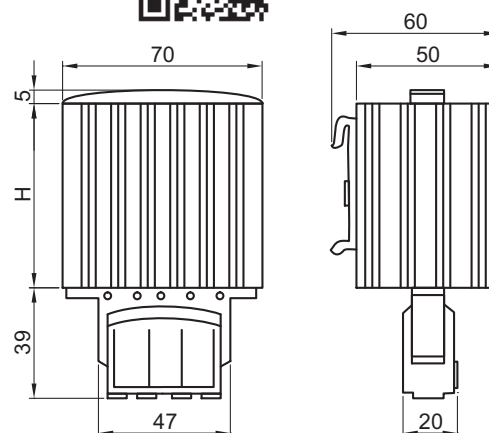
120-250 V AC/DC	<b>IP</b> 20	<b>T<sub>a</sub></b> -45..+70°C	[mm <sup>2</sup> ] 0,5-2,5		35x7.5
--------------------	-----------------	------------------------------------	-------------------------------	--	--------

TRACON	P <sub>th</sub>	H (mm)	m
<b>FE15</b>	15 W	65	300 g
<b>FE30</b>	30 W	65	300 g
<b>FE45</b>	45 W	65	300 g
<b>FE60</b>	60 W	140	400 g
<b>FE75</b>	75 W	140	500 g
<b>FE100</b>	100 W	140	500 g
<b>FE150</b>	150 W	220	700 g

Ich použitím je možné zabrániť vzniku pary vo vnútornom priestore rozvádzačov. Montáž ohrievačov je žiaduca hlavne v rozvodných skrinách inštalovaných vo vonkajšom prostredí prevádzkovaných aj v zimnom období.

Typy s rôznym ohrievacím výkonom v rozmedzí 15-150 W. Upevňujú sa zaklapnutím na montážnu lištu s rozmermi 35/75 mm. Ohrievací element je termočlánok PTC, vzhľadom na jeho umiestnenie je potrebná montáž ohrievačov vo zvislej polohe. U veľkých rozvádzačov sa odporúča použitie viac ohrievačov pre dosiahnutie rovnomerného vyhrievania.

RELEVANT STANDARD  
EN 61439

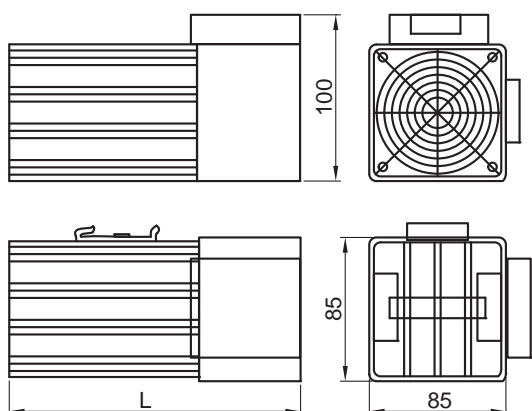


## Kompaktné ohrievače rozvádzačov s ventilátorom

230 V AC	<b>IP</b> 20	<b>T<sub>a</sub></b> -45..+70°C	[mm <sup>2</sup> ] 1,5-2,5		35x7.5
-------------	-----------------	------------------------------------	-------------------------------	--	--------

TRACON	P <sub>th</sub>	m <sup>3</sup> /h	T <sub>h</sub>	H (mm)	m
<b>FEV250</b>	250 W	45 m <sup>3</sup> /h	max. 75 °C	182	1.100 g
<b>FEV400</b>	400 W	45 m <sup>3</sup> /h	max. 75 °C	222	1.400 g

Vysvetlivky  
piktogramov **H/O**



RELEVANT STANDARD  
EN 61439

Tieto typy umožňujú dosiahnuť vyššiu účinnosť a rovnomernosť ohrievania a zároveň lepšiu cirkuláciu vzduchu. Princíp a konštrukcia je podobná ako u vyššie uvedených typov. Ohrievače obsahujú ochranu voči prehriatiu.

## Termostaty (regulátory teploty)



230  
V AC

IP  
20

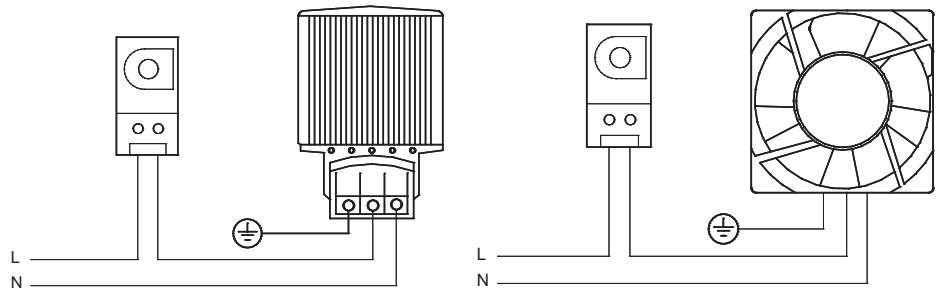
T<sub>a</sub>  
-20...+80°C

[mm<sup>2</sup>]  
1,5-2,5

35×7.5

TRACON VDC VAC A

THMS-01		10 A	1 × NC	—	60×43×33
THMS-10	0-60 °C	250 V AC /	—	1 × NO	60×43×33
THMS-11		24 V DC	1 × NC	1 × NO	67×50×46



## Hygrostat (regulátor relatívnej vlhkosti)



230  
V AC

IP  
20

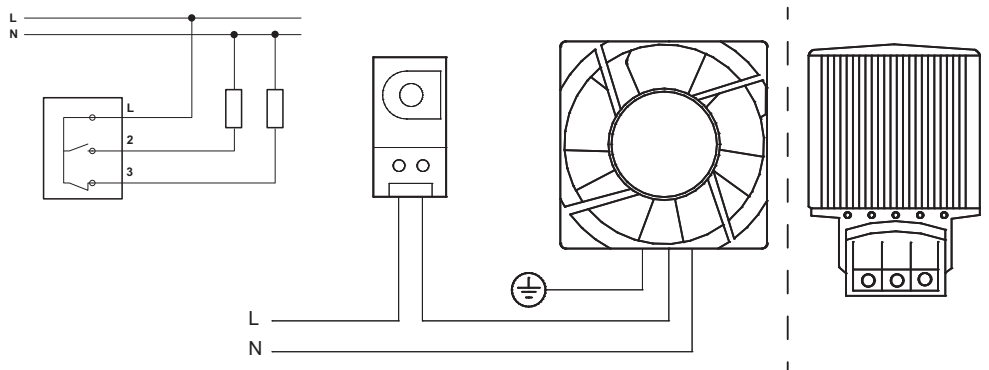
T<sub>a</sub>  
-20...+80°C

[mm<sup>2</sup>]  
1,5-2,5

35×7.5

TRACON VDC VAC A

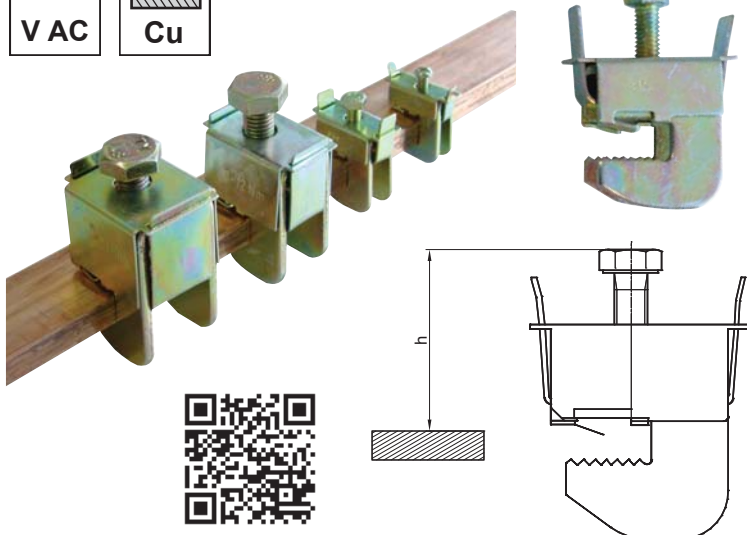
HGS-01	35-90	5 A 250 V AC	1 × CO	67×50×38
--------	-------	--------------	--------	----------



## Odbočné svorky ku zberniciam

230/400  
V AC

Cu



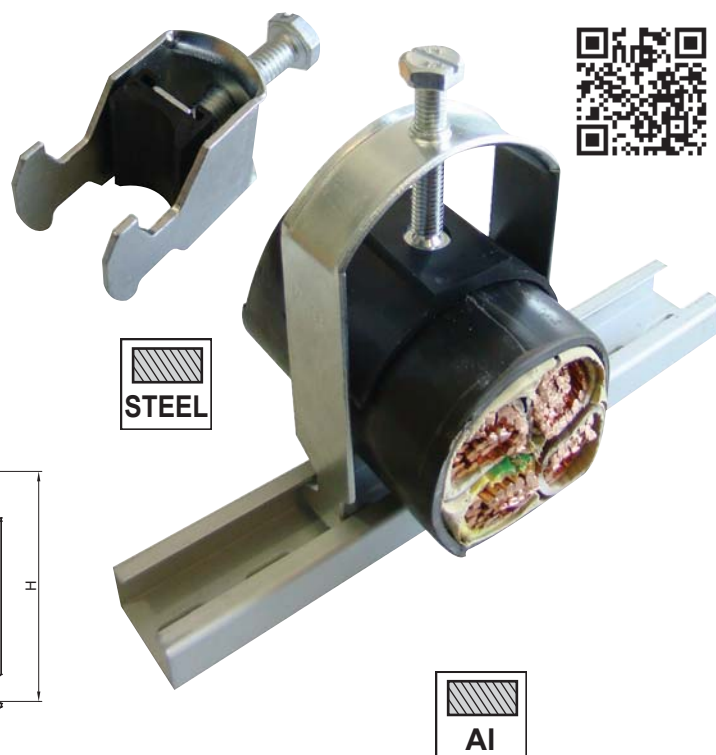
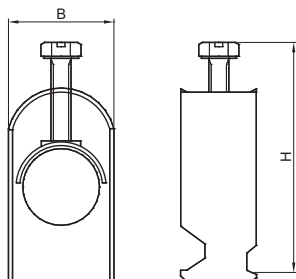
Vysvetlivky piktogramov **H/O**

TRACON	mm <sup>2</sup>	d	h <sub>min</sub> (mm)	h <sub>max</sub> (mm)
GLK1-0104	1-4	4-5	17	23
GLK1-2516	2.5-16	4-5	22	29
GLK1-1650	16-50	4-5	26	39
GLK1-3570	35-70	4-5	39	57
GLK2-0104	1-4	9-10	17	23
GLK2-2516	2.5-16	9-10	22	29
GLK2-1650	16-50	9-10	26	39
GLK2-3570	35-70	9-10	39	57
GLK2-70185	70-185	9-10	44	66

## Nastaviteľné príchytky prívodných káblov

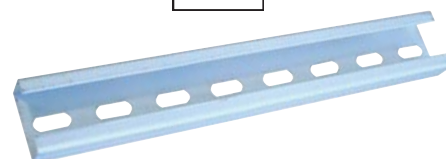
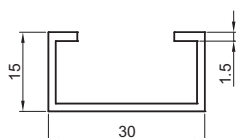
TRACON		B (mm)	H (mm)
AKR1-0612	6-12 mm	31	70
AKR1-1218	12-18 mm	24	70
AKR1-1822	18-22 mm	28	70
AKR1-2230	22-30 mm	39	85
AKR1-3038	30-38 mm	45	90
AKR1-3842	38-42 mm	47	95
AKR1-4250	42-50 mm	57	120
AKR1-5064	50-64 mm	70	130

Sú určené na pevné uloženie prívodných káblov na mieste ich vstupu do rozvádzačov. Inštalujú sa zaklapnutím do oceľovej lišty, ktorú je potrebné pripevniť na montážny povrch. Po dotiahnutí skrutky prítlačného elementu tvaru „U“ vzniká dokonalé mechanické uloženie prívodného kábla. Oceľová lišta nie je súčasťou príchytiak, doobjednáva sa samostatne.



### AI lišta k príchytkám prívodných káblov

TRACON	
30/15SIN	1 m



## Plastové podperné dištančné izolátory

TRACON	H (mm)	M (mm)	D (mm)	B (mm)	A (mm)	$F_a$ (N)	$F_{b\uparrow}$ (N)	Nm	
STS-25	25	6	24	26,5	9	3000	2000	3	28 g
STS-30-6	30	6	27	32,4	10	4600	3500	3	44 g
STS-30	30	8	27	32,4	10	4600	3500	6	44 g
STS-30-10	30	10	27	32,4	10	4600	3500	10	44 g
STS-35-6	35	6	28	31,9	8	5500	4300	3	50 g
STS-35	35	8	28	31,9	8	5500	4300	6	50 g
STS-35-10	35	10	28	31,9	8	5500	4300	10	50 g
STS-40-6	40	6	34	40,1	10	6200	5000	3	86 g
STS-40	40	8	34	40,1	10	6200	5000	6	86 g
STS-40-10	40	10	34	40,1	10	6200	5000	10	86 g
STS-51	51	8	29	35,3	13	6400	5250	6	83 g
STS-51-10	51	10	29	35,3	13	6400	5250	10	83 g
STS-51-12	51	12	29	35,3	13	6400	5250	14	83 g
STS-76	76	10	35	49,8	16	7000	5900	10	233 g

1.000 V AC	1.500 V DC	Utest 1min 5 kV
V0 UL94	Ta -40..+130 °C	



Plastové podperné dištančné izolátory sa používajú k montáži zbernicových systémov elektrických inštalácií, k montáži poistkových spodkov, prístrojových skríň a rozvádzačov. Ich použitie je výhodné pre malú hmotnosť a rozmery oproti keramickým izolátorom. Kombinovanou montážou viacerých izolátorov sa dá zvýšiť dielektrická pevnosť systému. Vlastnosti izolátorov:

- Dobré elektrické a mechanické vlastnosti
- Odolnosť voči vysokým teplotám okolia
- Odolnosť voči vibráciám
- Odolnosť voči koróziám

