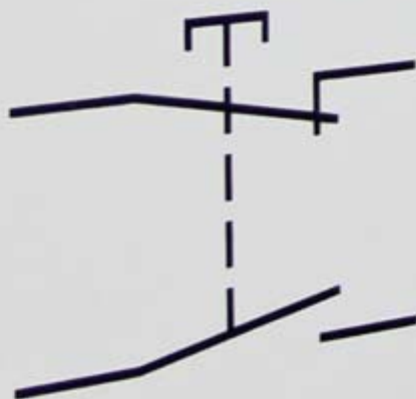


K/O Vysvetlenie piktogramov hlavičky tabuliek

U_m Menovité ovládacie napätie	P_n Menovitý výkon	 Menovitý výkon	 Poznámky, vysvetlivky
 U_{pr} Primárne napätie	 U_{sec} Sekundárne napätie	 I_{sec} Sekundárny prúd	 P_{sec} Sekundárny výkon
 2-polohové typy	 3-polohové typy	 Výber kľúča v pozícii („ľavá“)	 Výber kľúča v pozícii „ľavá“ i „pravá“
 Výber kľúča v pozícii „0“	 Výber kľúča v pozícii	 Uvoľnenie aretácie: pootočením	 Uvoľnenie aretácie: pomocou kľúča
 El. parametre kontaktov	 Bloky LED kontroliek k tlačidlám	 Rozmery	 Typ objímky
 N_m Ťahovací moment	 Závit	 Zásuvné spájanie a ukončovanie vodičov	 Prechodky
 Obj. číslo spínača	 IP44 Krabicový typ, IP 44	IP.. Stupeň krytia	 Farba
 m Hmotnosť			

K/O Piktogramy technických parametrov

230/400 V AC Menovité napätie	U_m max. 400 V Menovité ovládacie napätie	 U_i 660 V Menovité izolačné napätie	U_{imp} 6 kV Menovité rázové napätie
I_e (AC 1, 230 V) 15 A Menovitý pracovný prúd	50/60 Hz Menovitá frekvencia	 10 A gG Doporučená predradebná poisťka	 [mm ²] 0,5-2,5 Prierez zapojiteľných vodičov
 Hlavica otočiteľná o 90°	 90° Hlavica a páka otočiteľná o 90°	 F_{on} max. 20 N Ovládacia sila	 F_{off} max. 15 N Ovládacia sila
 Mechanická životnosť x10 ⁶	E +120 °C Trieda tepelnej odolnosti	 Trieda ochrany I.	 ON-OFF-ON... sc/h Spínacia frekvencia (spín. cykly/hod.)
IP 42 Krytie v zabudovanom stave (od čelného panelu)	IP 20 Stupeň ochrany svoriek (bez krytu)	IP 55 Stupeň krytia	 Odolnosť proti vibráciám
 % rH max. 95 Relatívna vlhkosť	T_a -25..+55 °C Teplota okolia		





Koncové spínače LS15 2



Koncové spínače LS7 5



Koncové spínače LSME 8



Koncové spínače VP 12



Koncové spínače VT 16



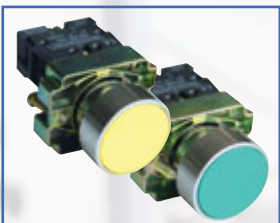
Koncové spínače VM 20



Mikrospínače KW 24



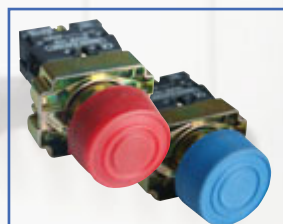
Individuálne krabice 26



Tlačidlá klasické 27



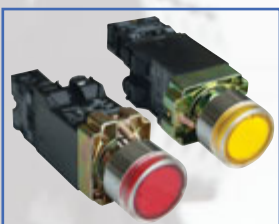
Tlačidlá výstupné 27



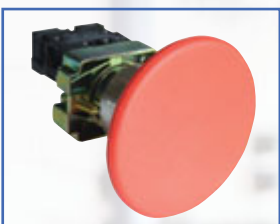
Tlačidlá s gumovým krytom hlavice 27



Tlačidlá s gumovým krytom hlavice 28



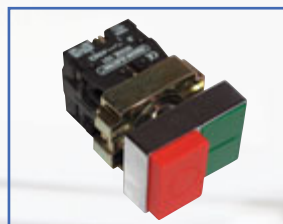
Tlačidlá s kontrolkou 28



Hríbové tlačidlá s pružinovou vratnou polohou 29



Hríbové núdzové tlačidlá s pevnou polohou (s aretáciou) 29



Dvojtlačidlá stláčacie 30



Kontrolky 31



Otočné spínače s ovládacou pákou 32



Otočné spínače so zámkom 33



Otočné spínače s presvetlenou ovládacou pákou 33



Tlačidlá, spínače a kontrolky s plastovým puzdom 34



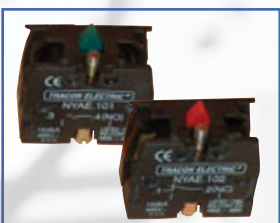
Tlačidlové spínače 34



Kontrolky plastové 35



LED žiarovky (nové prevedenie) 36



Bloky kontaktov 36



Redukčné krúžky 36



Bezpečnostné ovládacie tlačidlové spínače 37



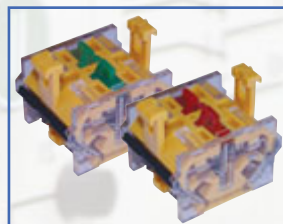
Skladacie typy tlačidiel, kontroliek, spínačov NYG2 38



Ovládacie hlavice tlačidiel, kontroliek, spínačov NYG2 39



Bloky LED kontroliek k NYG2 40



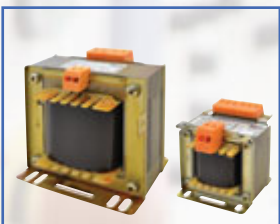
Bloky kontaktov k tlačidlám NYG2 40



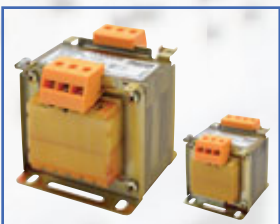
Kontrolky LED 42



Kolískové spínače 44



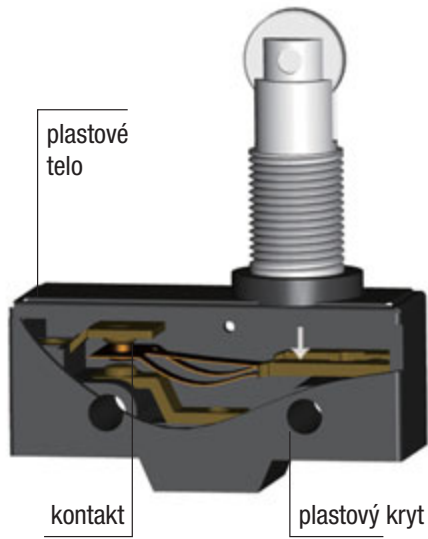
Jednofázové oddeľovacie transformátory 48



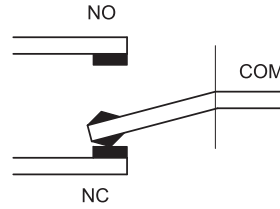
Jednofázové ochranné oddeľovacie transformátory 50

Koncové spínače LS15

I_{th} 15 A	I_e (AC 1, 230 V) 5 A	I_e (AC 15, 230 V) 2 A	I_e (DC 13, 250 V) 0,3 A	U_i 250 V	[mm²] 0,5-1,5	×10⁶	ON-OFF-ON... sc/h ×1.800	T_a -25...+55°C	IP 00
-------------------------------	-------------------------------------------	--------------------------------------------	----------------------------------------------	-------------------------------	------------------------------------	------------------------	---------------------------------------	-------------------------------------	-----------------



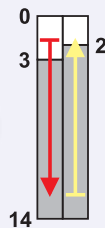
Typ kontaktu: C



RELEVANT STANDARD
EN 60947-5-1

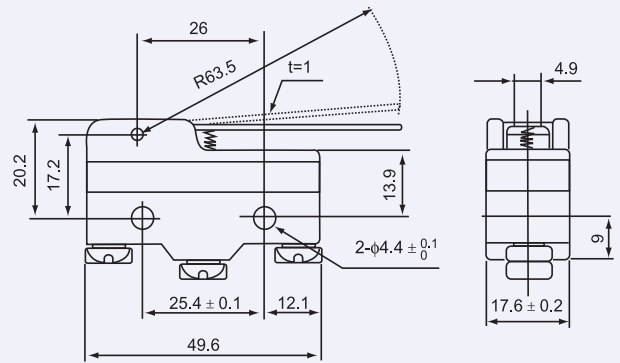
- masívne telo
- prepínací kontakt
- pripájanie vodičov káblovými okami
- jednoduché pripojenie vodičov
- rôzne ovládacie hlavice

Typ s pákou

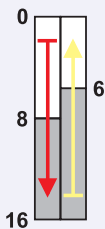


Spínacie dráhy (mm)

TRACON LS15GM-B

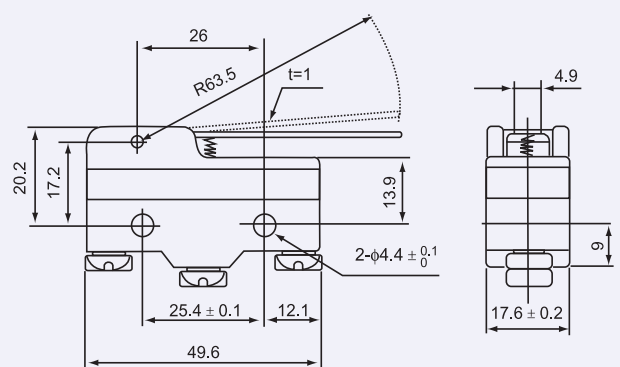


Typ s pákou

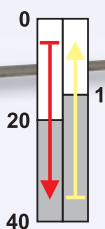


Spínacie dráhy (mm)

TRACON LS15GW-B

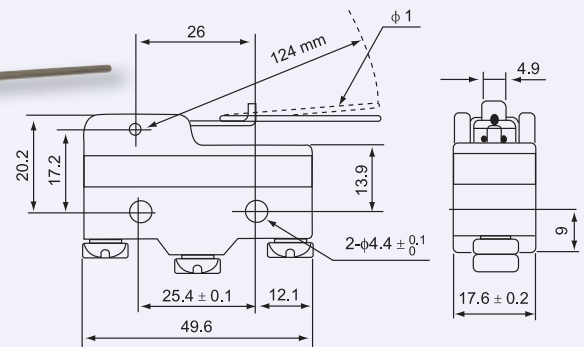


Typ s predĺženou pákou

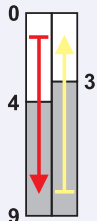


Spínacie dráhy (mm)

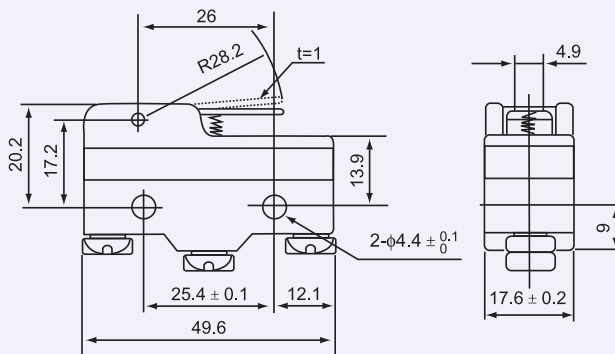
TRACON LS15HW24-B



Typ so skrátenou pákou

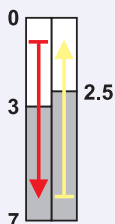


Spínacie dráhy (mm)

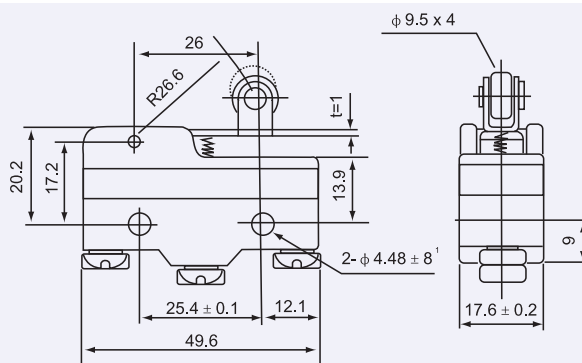


TRACON LS15GW21-B

Typ so skrátenou pákou a kladkou

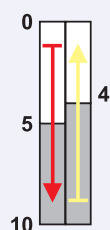


Spínacie dráhy (mm)

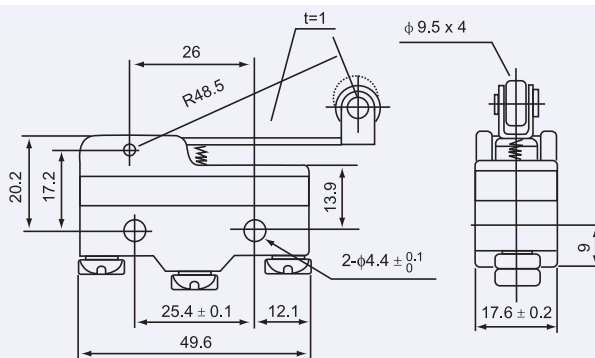


TRACON LS15GW22-B

Typ s pákou a kladkou

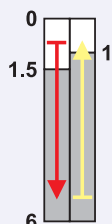


Spínacie dráhy (mm)

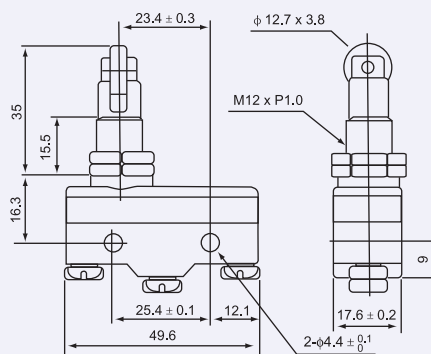


TRACON LS15GW2-B

Typ s pričným rotačným čapom

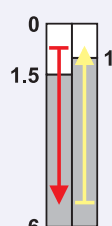


Spínacie dráhy (mm)

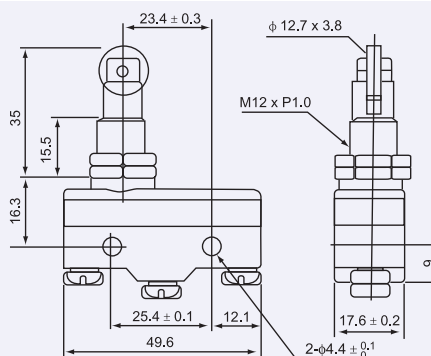


TRACON LS15GQ21-B

Typ s pozdĺžnym rotačným čapom

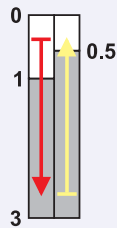


Spínacie dráhy (mm)



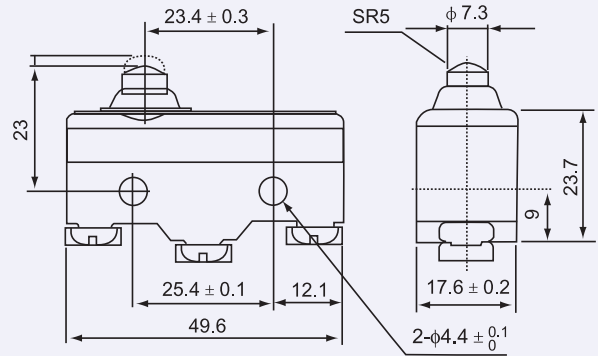
TRACON LS15GQ22-B

Typ s kovovým čapom

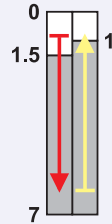


Spínacie dráhy (mm)

TRACON LS15GD-B

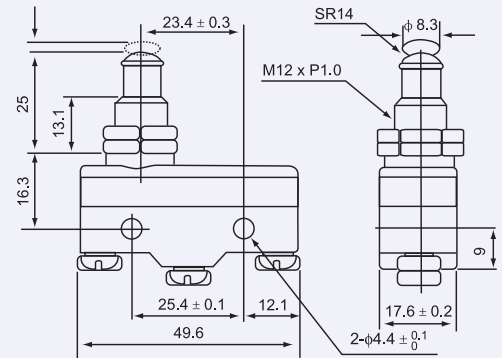


Typ s kovovým čapom

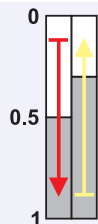


Spínacie dráhy (mm)

TRACON LS15GQ-B

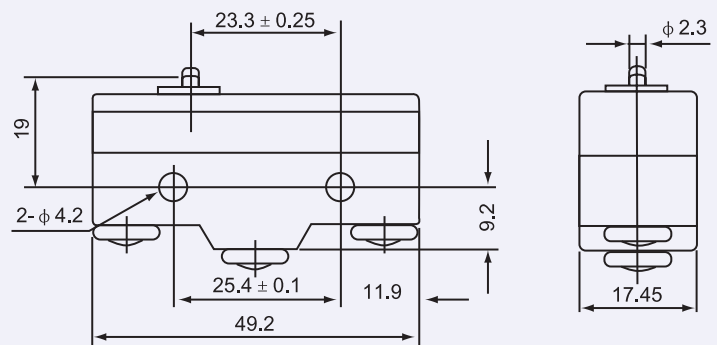


Typ s miniatúrnym kovovým čapom



Spínacie dráhy (mm)

TRACON LS15G-B



Krytka koncového spínača LS15



IP 40



TRACON LS15-COV



Key to electricity

TRACON ELECTRIC

Tracon Key to electricity

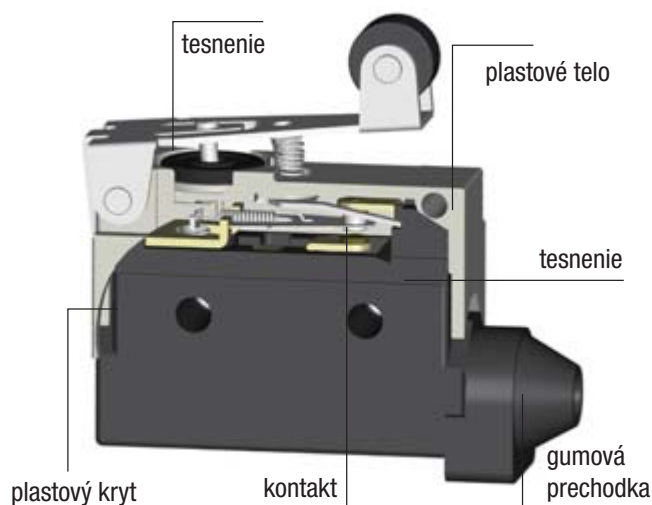
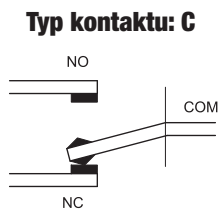
Koncové spínače LS7

I_{th} 10 A	I_e (AC 1, 230 V) 5 A	I_e (AC 15, 230 V) 2 A	I_e (DC 13, 250 V) 0,3 A	U_i 250 V	[mm²] 0,5-1,5	ON-OFF-ON... sc/h x1.800	T_a -25...+55°C	IP 40
-------------------------------	-------------------------------------------	--------------------------------------------	----------------------------------------------	-------------------------------	------------------------------------	---------------------------------------	-------------------------------------	-----------------

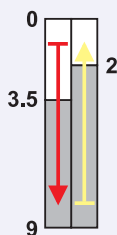


RELEVANT STANDARD
EN 60947-5-1

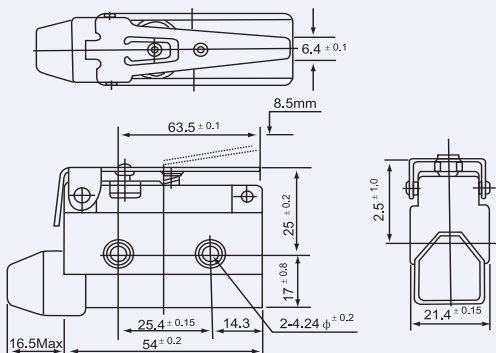
- masívne telo
- prepínací kontakt
- pripájanie vodičov káblovými okami
- jednoduché pripojenie vodičov
- rôzne ovládacie hlavice



Typ so skrátanou pákou

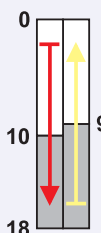


Spínacie dráhy (mm)

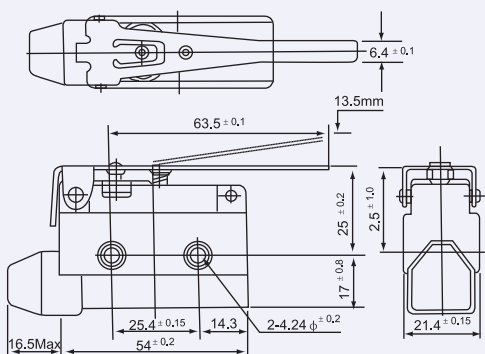


TRACON LS7140

Typ s pákou

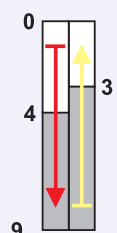


Spínacie dráhy (mm)

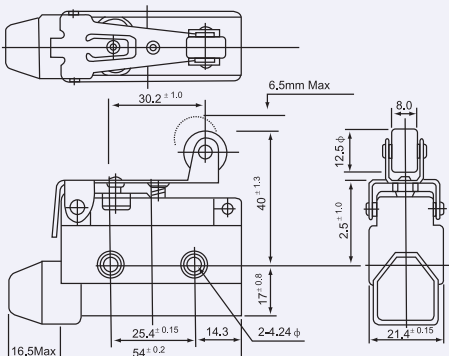


TRACON LS7120

Typ so skrátanou pákou a kladkou

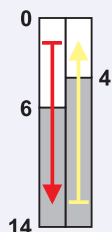


Spínacie dráhy (mm)



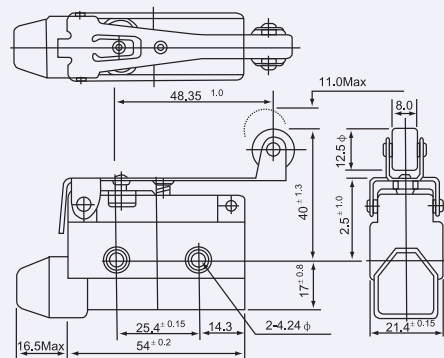
TRACON LS7141

Typ s pákou a kladkou

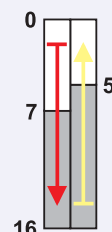


Spínacie dráhy (mm)

TRACON LS7121

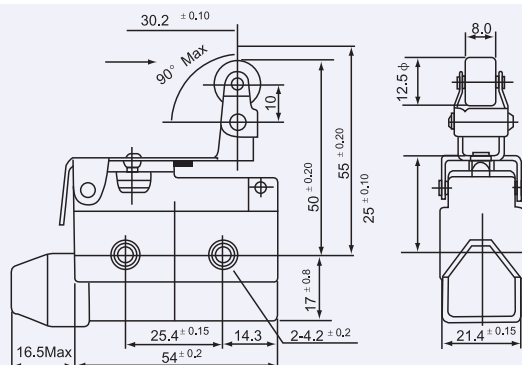


Typ so skrátenou pákou a ohybnou kladkou

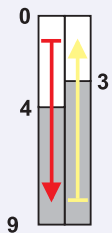


Spínacie dráhy (mm)

TRACON LS7144

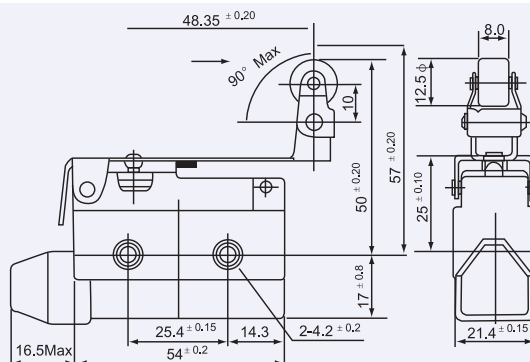


Typ s predĺženou pákou a ohybnou kladkou

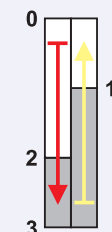


Spínacie dráhy (mm)

TRACON LS7124

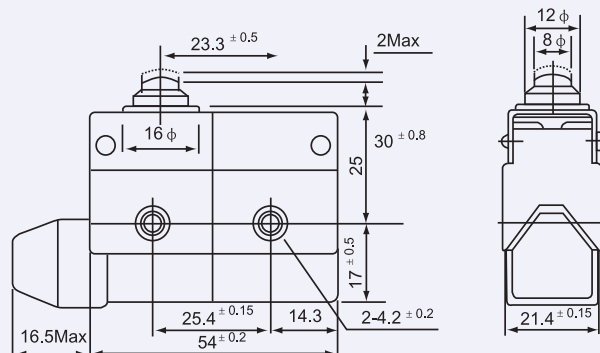


Typ s krátkým kovovým čapom

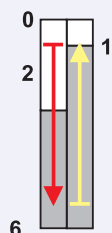


Spínacie dráhy (mm)

TRACON LS7100

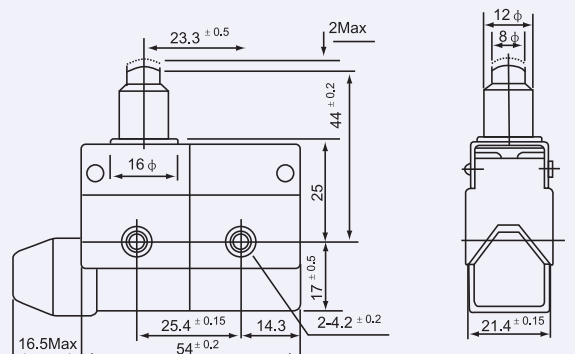


Typ s dlhým kovovým čapom

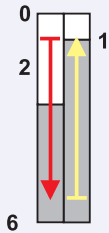


Spínacie dráhy (mm)

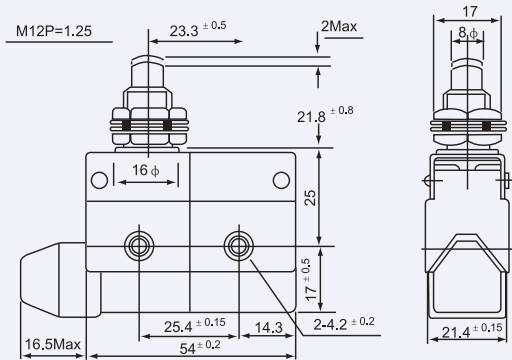
TRACON LS7110



Typ s dlhým kovovým čapom, montáž do panelu

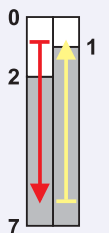


Spínacie dráhy (mm)

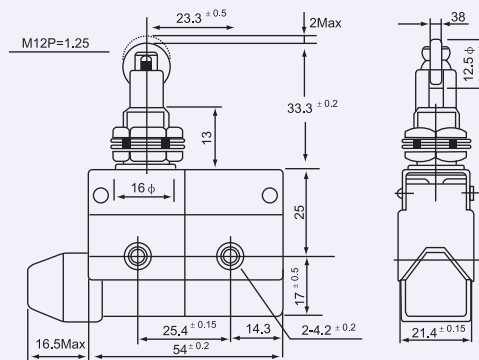


TRACON LS7310

Typ s pozdĺžnym rotačným čapom, montáž do panelu

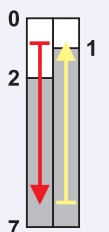


Spínacie dráhy (mm)

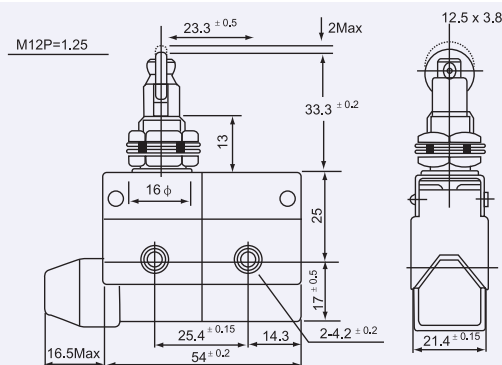


TRACON LS7311

Typ s priečnym rotačným čapom, montáž do panelu

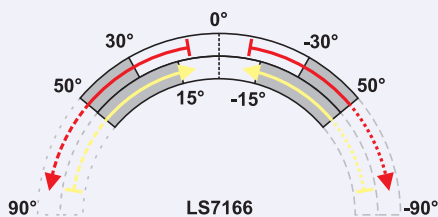


Spínacie dráhy (mm)



TRACON LS7312

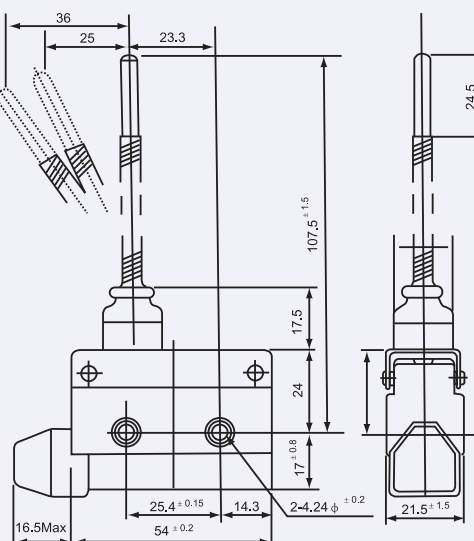
Typ s pružinovou pákou a plastovým hrotom



Spínacie dráhy (°)

Farby spínacej dráhy

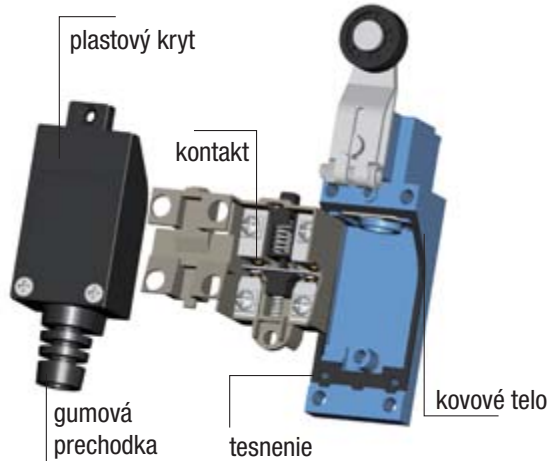
Červená – pohyb pri zopínaní
Zelená – pohyb pri vypínaní



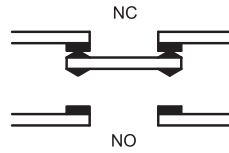
TRACON LS7166

Koncové spínače LSME

I_{th} 10 A	I_e (AC 1, 230 V) 5 A	I_e (AC 15, 230 V) 2 A	I_e (DC 13, 230V) 0,3 A	U_i 500 V	[mm²] 0,5-1,5	x10⁶ x1.800	ON-OFF-ON... sc/h	T_a -25...+55°C	IP 65
-------------------------------	-------------------------------------------	--------------------------------------------	---------------------------------------------	-------------------------------	------------------------------------	----------------------------------	-----------------------------	-------------------------------------	-----------------



Typ kontaktu: Za

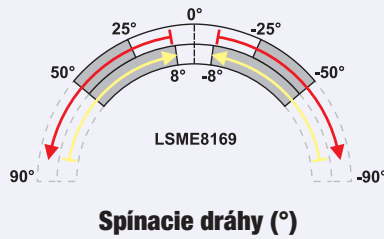


RELEVANT STANDARD
EN 60947-1

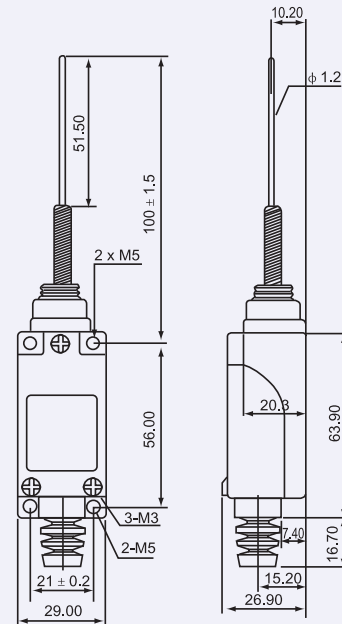
RELEVANT STANDARD
EN 60947-5-1

- Spínací+Rozpínací kontakt
- Masívna konštrukcia
- Plastová krytka a hliníkové telo
- Odolné voči vode a oleju
- Dvojitý pružinový mechanizmus
- Dlhá životnosť
- Jednoduché zapojenie vodičov

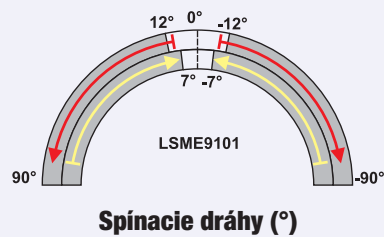
Typ s pružinovou pákou



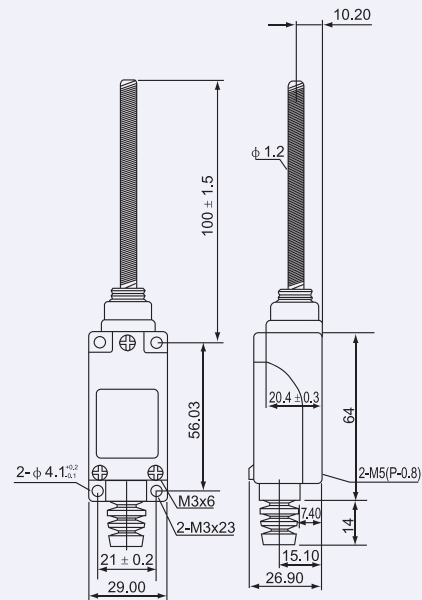
TRACON LSME8169



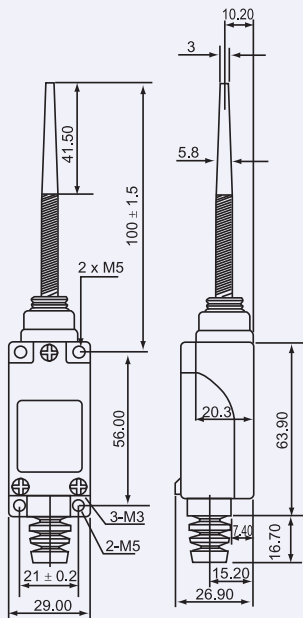
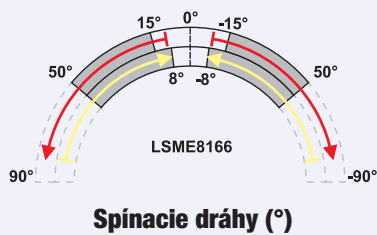
Typ s pružinovou pákou



TRACON LSME9101

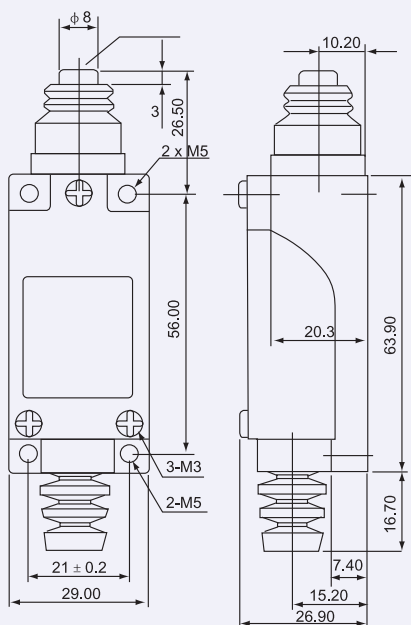
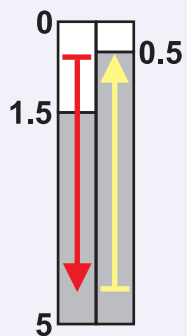


Typ s pružinovou pákou a plastovou koncovkou



TRACON LSME8166

Typ s kovovým čapom

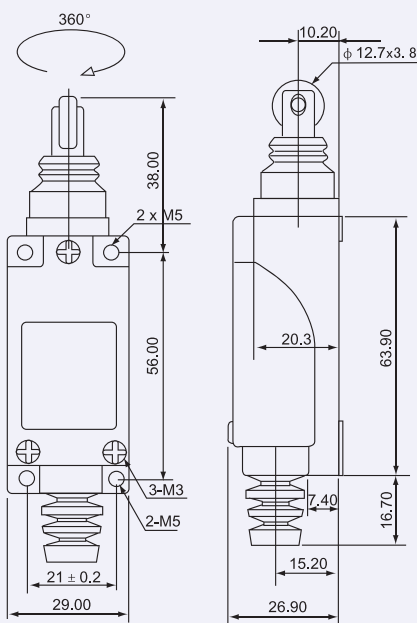
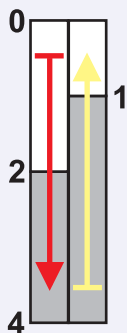


TRACON LSME8111

Typ s pozdĺžnym rotačným čapom

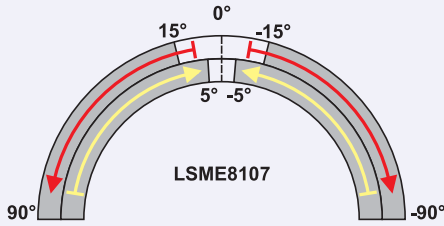
Farby spínacej dráhy

- Červená – pohyb pri zopínaní
- Zelená – pohyb pri vypínaní



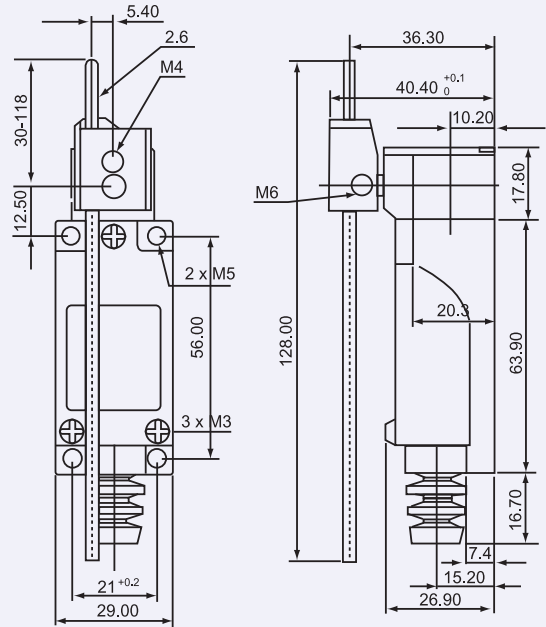
TRACON LSME8122

Typ s bočnou pákou a nastaviteľným hrotom

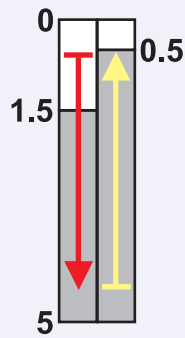


Spínacie dráhy (°)

TRACON LSME8107

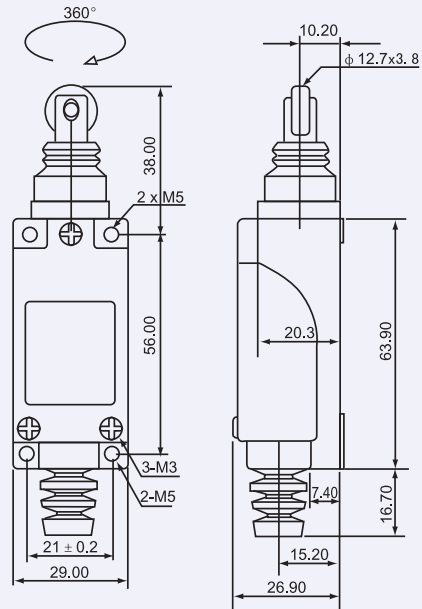


Typ s pozdĺžnym rotačným čapom

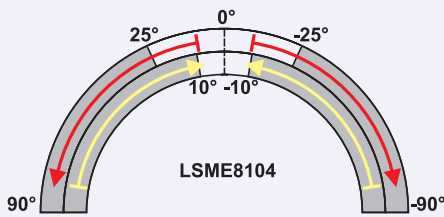


Spínacie dráhy (mm)

TRACON LSME8112

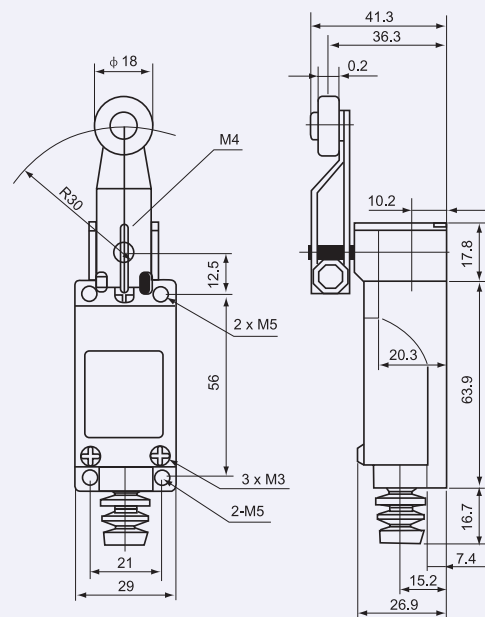


Typ s bočnou pákovou kladkou

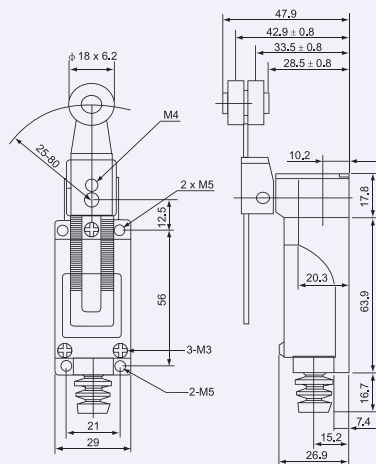
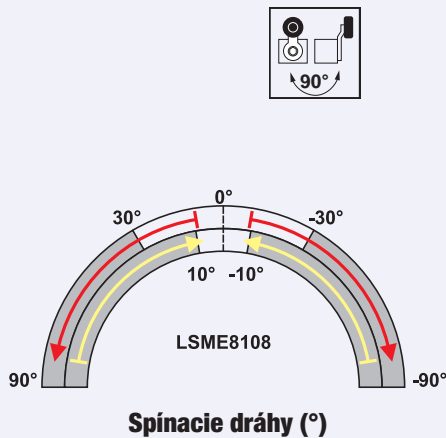


Spínacie dráhy (°)

TRACON LSME8104



Typ s bočnou kladkou a nastaviteľnou dĺžkou páky



TRACON LSME8108

KEĎ POTREBUJETE, ABY SA PORIADNE LEPILO!

Široká ponuka farieb a rozmerov
Vynikajúca kvalita

TRACON
ELECTRIC®



NAČÍTAJTE KÓD!

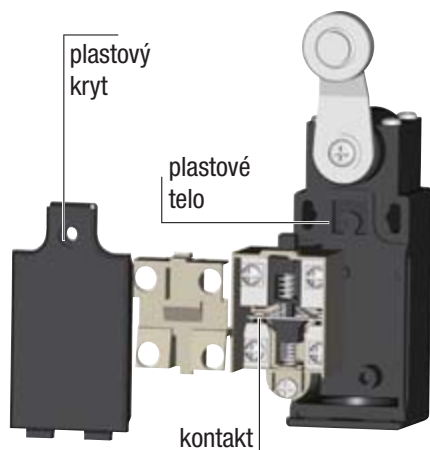
- Pozrite si naše novinky!
- Buďte informovaný!

Náš sortiment sa neustále a rýchlo rozrastá.
Predložený katalóg odráža stav k januáru 2017.

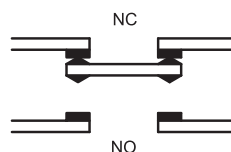
Pre aktuálne informácie, prosím,
navštívte našu internetovú stránku!

Koncové spínače VP

I_{th} 10 A	I_e (AC 1, 230 V) 5 A	I_e (AC 15, 230 V) 2 A	I_e (DC 13, 250 V) 0,3 A	U_i 500 V	[mm²] 0,75-1,5	5×10⁶	ON-OFF-ON... ↑ sc/h ×1.800	T_a -25...+55°C	IP 65
-------------------------------	-------------------------------------------	--------------------------------------------	----------------------------------------------	-------------------------------	-------------------------------------	-------------------------	--------------------------------------------	-------------------------------------	-----------------



Typ kontaktu: Za

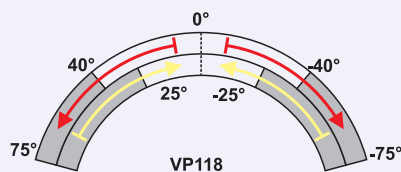
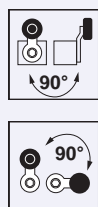


- Spínací+Rozpínací kontakt
- Zosilnené plastové telo
- Masívna konštrukcia
- Presné spínanie
- Dlhá životnosť
- Jednoduché zapojenie vodičov

RELEVANT STANDARD
EN 60947-5-1

RELEVANT STANDARD
EN 60947-1

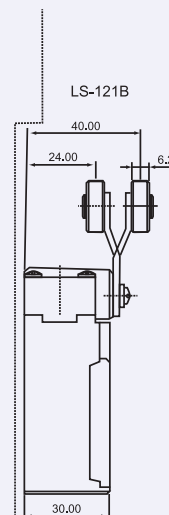
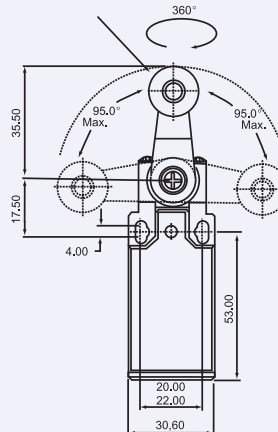
Typ s bočnou pákovou kladkou



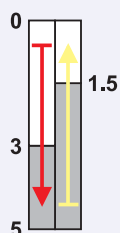
Spínacie dráhy (°)

TRACON VP118

d = 18 mm
kovová kladka



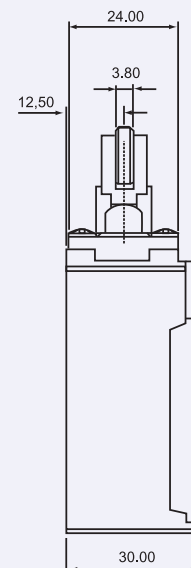
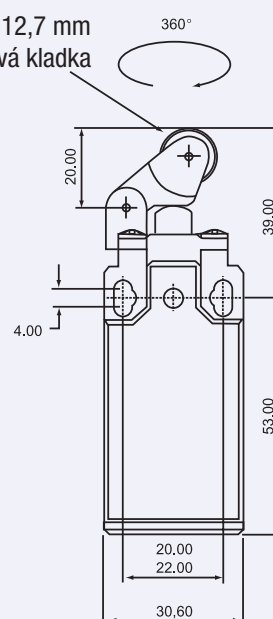
Typ s pákovou kladkou



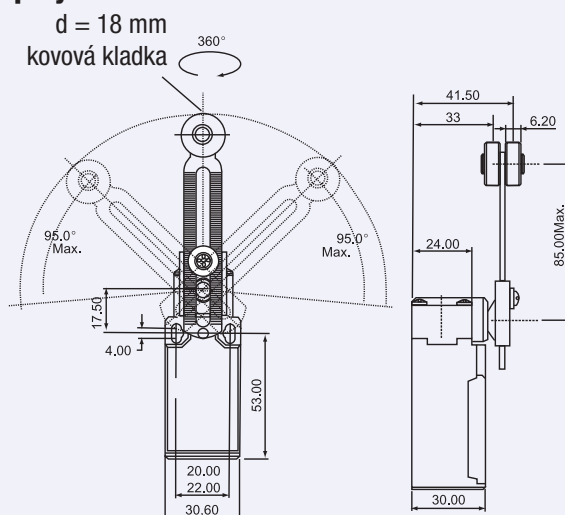
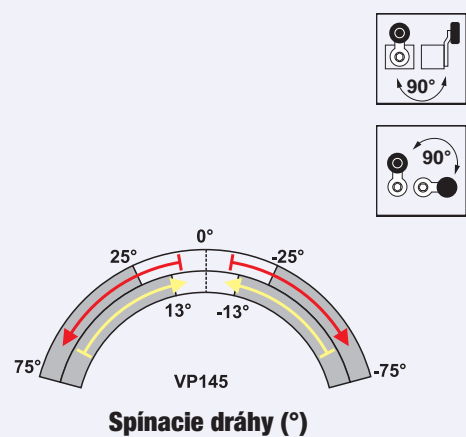
Spínacie dráhy (mm)

TRACON VP121

d = 12,7 mm
kovová kladka

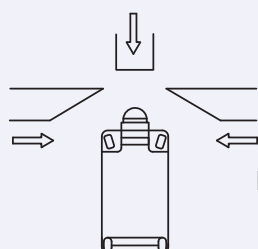


Typ s bočnou kladkou a nastaviteľnou dĺžkou páky

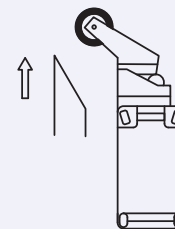


TRACON VP145

Polohové spínače s rôznym druhom ovládania



Priame ovládanie

Pomocou páky
s kladkouPomocou výkyvnej
páky s kladkouSPRÁVNY TYP PRE
KAŽDÚ APLIKÁCIU!

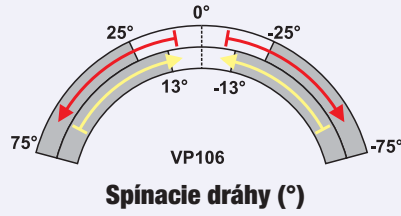
Plast / Kov

4-64 modulov

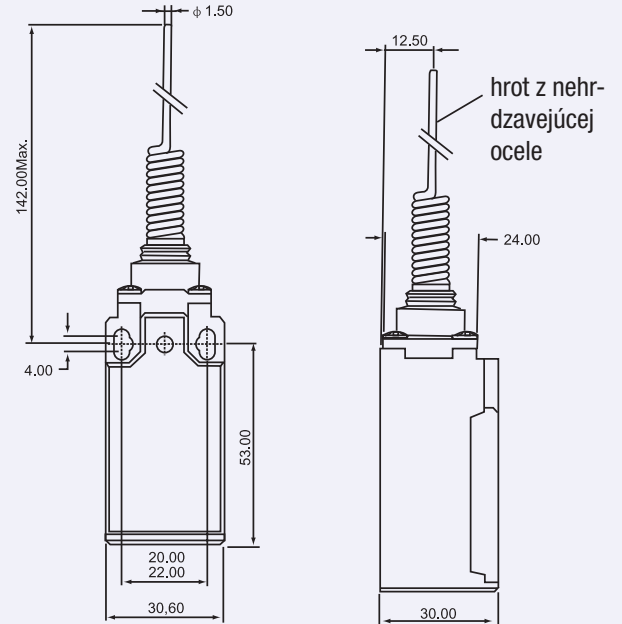
Podomietkové aj nadomietkové typy

TRACON
 ELECTRIC®

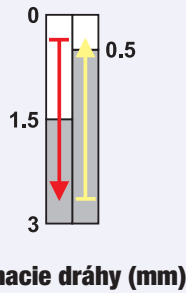
Typ s pružinovou pákou



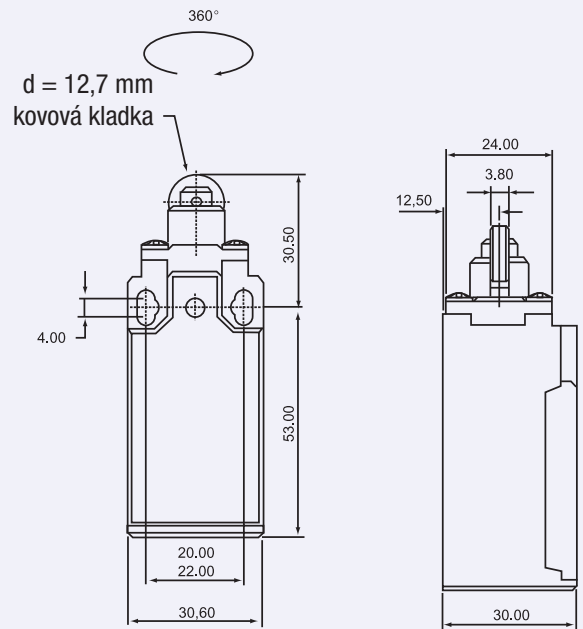
TRACON VP106



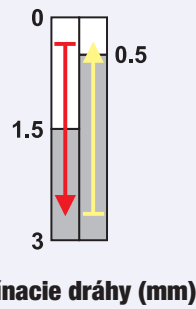
Typ s pozdĺžnym rotačným čapom



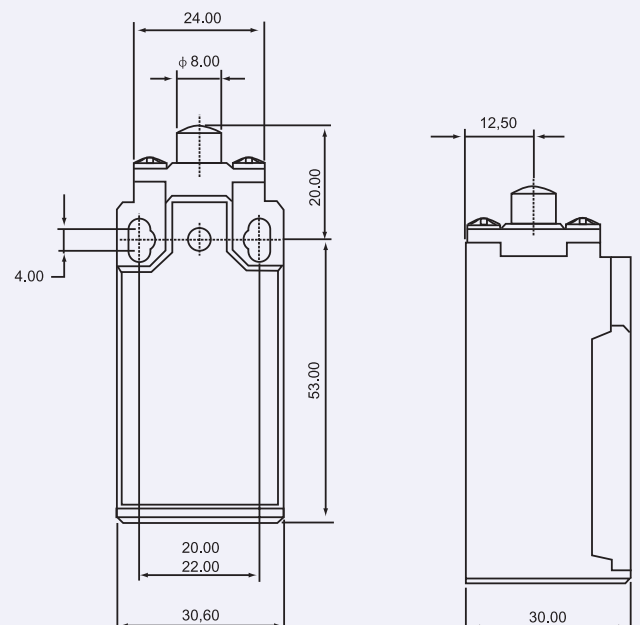
TRACON VP102



Typ s kovovým čapom



TRACON VP110



Typ s pružinovou pákou

plastový hrot

142,00Max.
24,00
4,00
53,00
20,00
22,00
30,60

12,50
24,00
30,00

90°

112,00
142,00 ± 2,00
4,00
53,00
20,00
22,00
30,60

12,50
24,00
30,00

hrot z nehrdzavejúcej ocele

25° 0° -25°
13° -13°
75° -75°
VP106
Spinacie dráhy (mm)

TRACON VP171

TRACON VP181

Typ s gumovou kladkou

360°
gumová kladka

90°

25° 0° -25°
13° -13°
75° -75°
VP106
Spinacie dráhy (°)

43,20
31,00
10,00
Max. 95,0°
Max. 95,0°
17,50
4,00
53,00
20,00
22,00
30,60

85,00Max
40,00Min

24,00
30,00

TRACON VP191

Typ s pákovou kladkou

d = 12,7 mm
kovová kladka

360°

90°

0
0.5
1.5
3

Spinacie dráhy (mm)

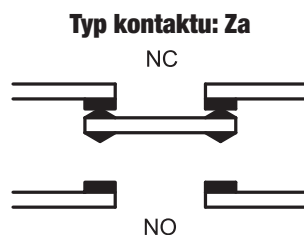
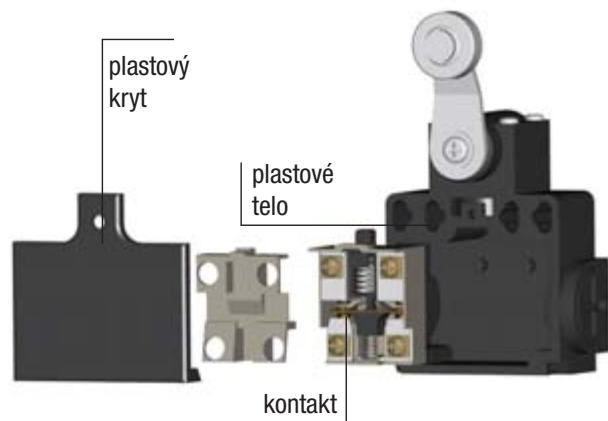
41,00
20,00
4,00
53,00
12,50
20,00
22,00
30,60

24,00
12,50
30,00

TRACON VP127

Koncové spínače VT

I_{th} 10 A	I_e (AC 1, 230 V) 5 A	I_e (AC 15, 230 V) 2 A	I_e (DC 13, 220 V) 0,3 A	U_i 500 V	[mm²] 0,75-1,5	x10⁷ x1.800	ON-OFF-ON... sc/h	T_a -25...+55°C	IP 65
-------------------------------	-------------------------------------------	--------------------------------------------	----------------------------------------------	-------------------------------	-------------------------------------	----------------------------------	-----------------------------	-------------------------------------	-----------------

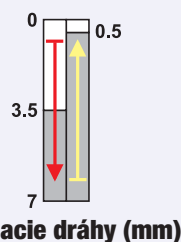


RELEVANT STANDARD
EN 60947-1

RELEVANT STANDARD
EN 60947-5-1

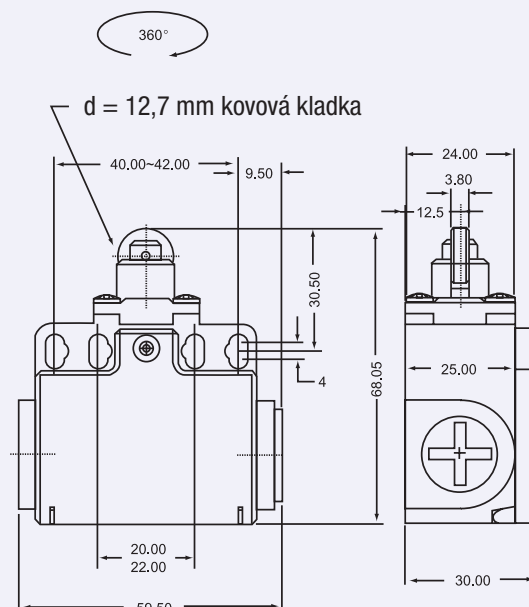
- Spínací+Rozpínací kontakt
- Zosilnené plastové telo
- Masívna konštrukcia
- Presné spínanie
- Dlhá životnosť

Typ s pozdĺžnym rotačným čapom

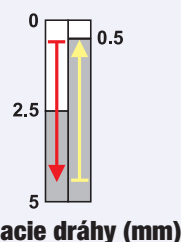


Spínacie dráhy (mm)

TRACON VT102

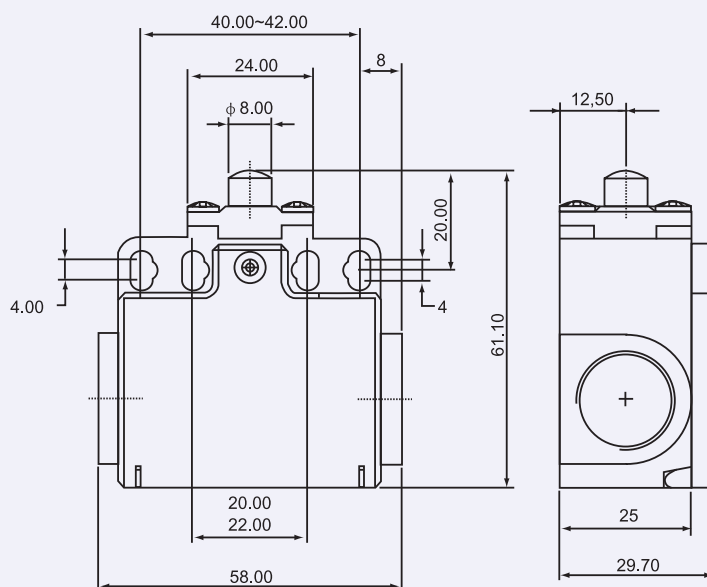


Typ s kovovým čapom



Spínacie dráhy (mm)

TRACON VT110

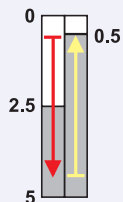


Typ s pákovou kladkou

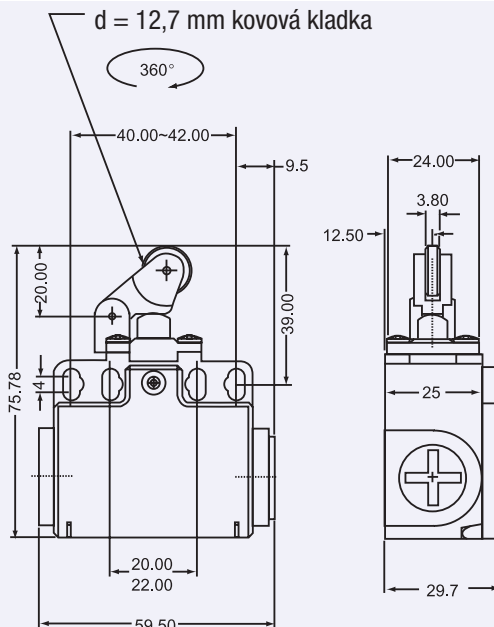
Vysvetlivky – spínacie dráhy

Červená šípka – pohyb spínacej hlavice počas spínania

Zelená šípka – pohyb spínacej hlavice počas vypínania

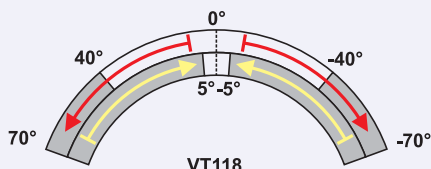
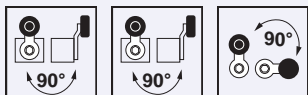


Spínacie dráhy (mm)

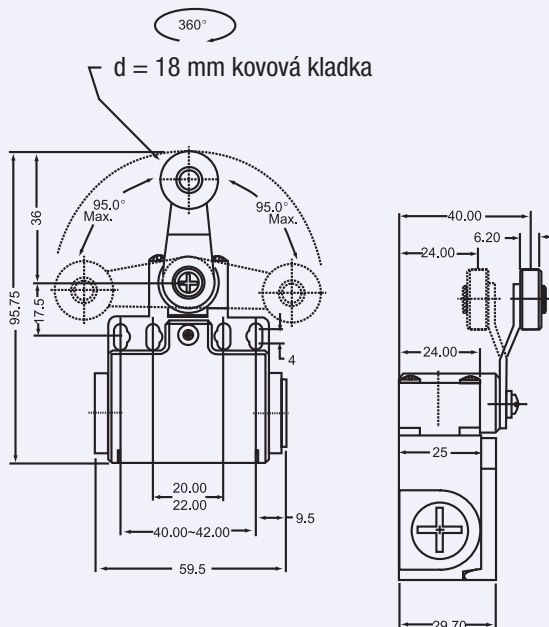


TRACON VT121

Typ s bočnou pákovou kladkou

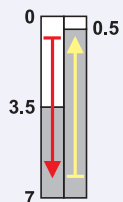


Spínacie dráhy (°)

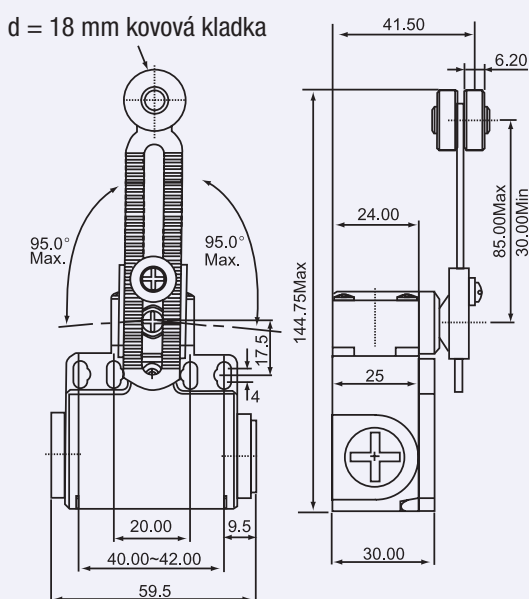


TRACON VT118

Typ s bočnou pákovou kladkou a nastaviteľnou dĺžkou páky

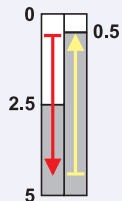


Spínacie dráhy (mm)



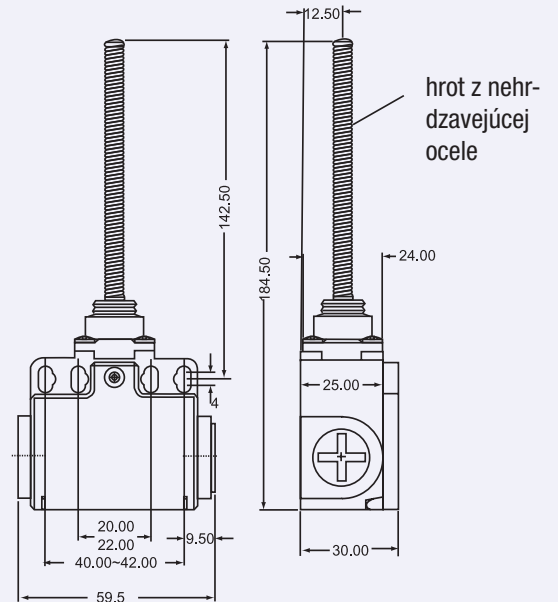
TRACON VT145

Typ s pružinovou pákou

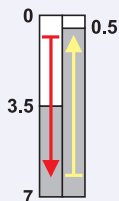


Spínacie dráhy (mm)

TRACON VT181

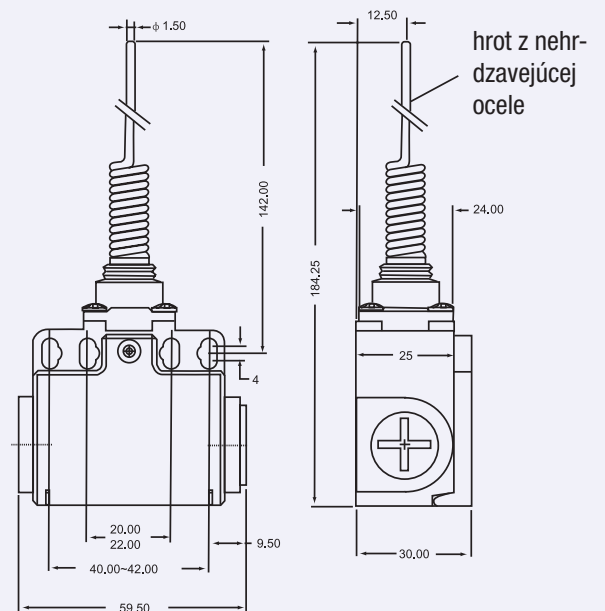


Typ s pružinovou pákou

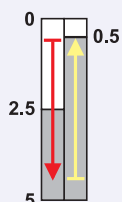


Spínacie dráhy (mm)

TRACON VT106

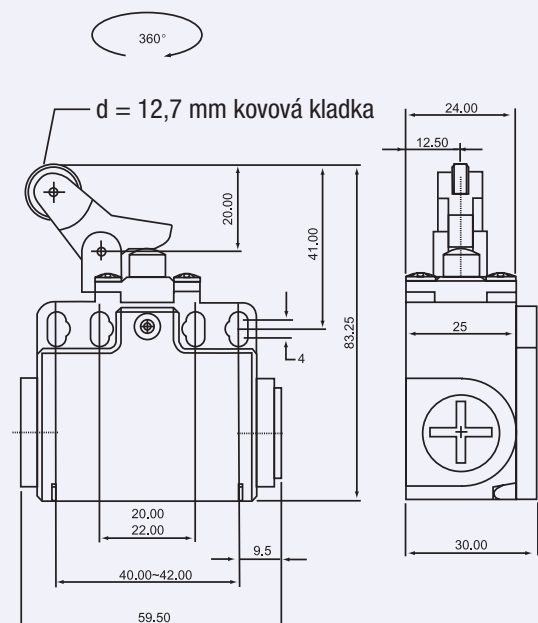


Typ s pákovou kladkou

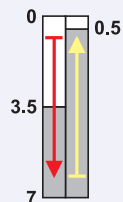


Spínacie dráhy (mm)

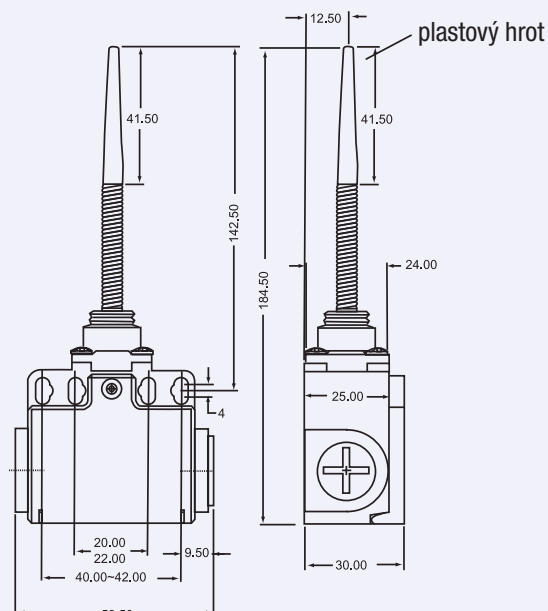
TRACON VT127



Typ s pružinovou pákou

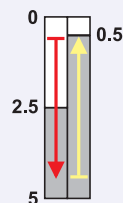


Spínacie dráhy (mm)



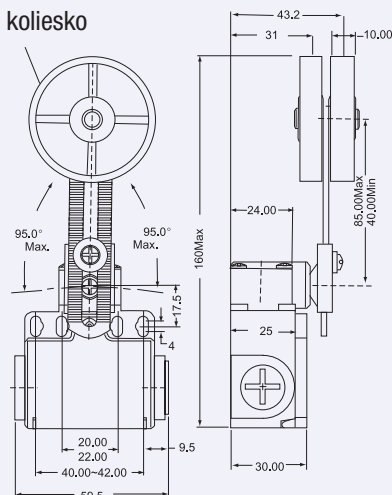
TRACON VT171

Typ s bočnou pákovou kladkou a nastaviteľnou dĺžkou páky



Spínacie dráhy (mm)

gumové koliesko



TRACON VT191



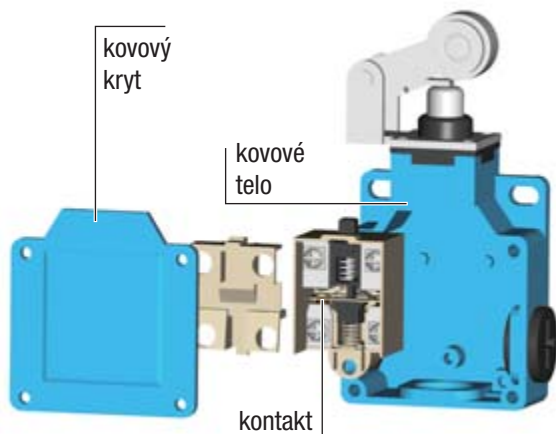

NAČÍTAJTE KÓD!

- Pozrite si naše novinky!
- Buďte informovaný!

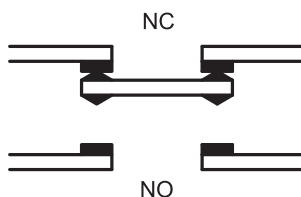
Náš sortiment sa neustále a rýchlo rozrastá.
Predložený katalóg odráža stav k januáru 2017.
Pre aktuálne informácie, prosím,
navštívte našu internetovú stránku!

Koncové spínače VM

I_{th} 10 A	I_e (AC 1, 230 V) 5 A	I_e (AC 15, 230 V) 2 A	I_e (DC 13, 250 V) 0,3 A	U_i 500 V	[mm²] 0,75-1,5	5×10⁶	ON-OFF-ON... sc/h x3.600	T_a -25...+55°C	IP 66	
-------------------------------	-------------------------------------------	--------------------------------------------	----------------------------------------------	-------------------------------	-------------------------------------	-------------------------	--------------------------------	-------------------------------------	-----------------	--



Typ kontaktu: Za



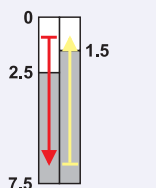
- Spínací+Rozpínací kontakt
- Zosilnené kovové telo
- Masívna konštrukcia
- Odolnosť voči vode a oleju
- Dlhá životnosť
- Jednoduché zapojenie vodičov

RELEVANT STANDARD
EN 60947-1

RELEVANT STANDARD
EN 60947-5-1

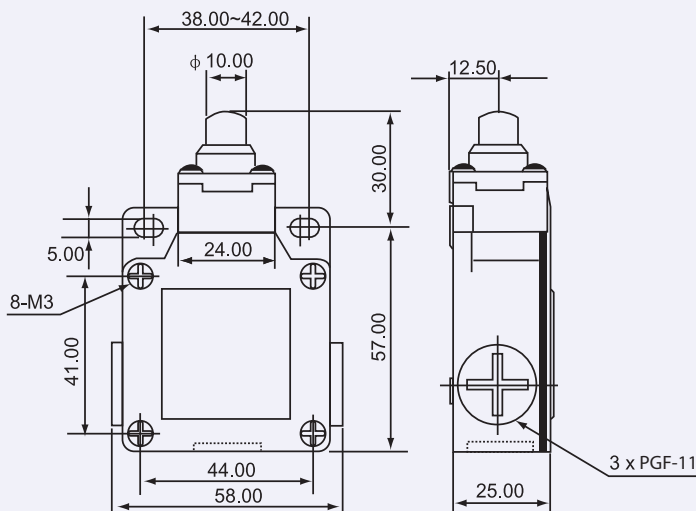
TÜV MEEI TEST DOCUMENTATION
D0525V123

Typ s kovovým čapom

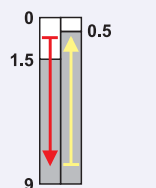


Spínacie dráhy (mm)

TRACON VM110

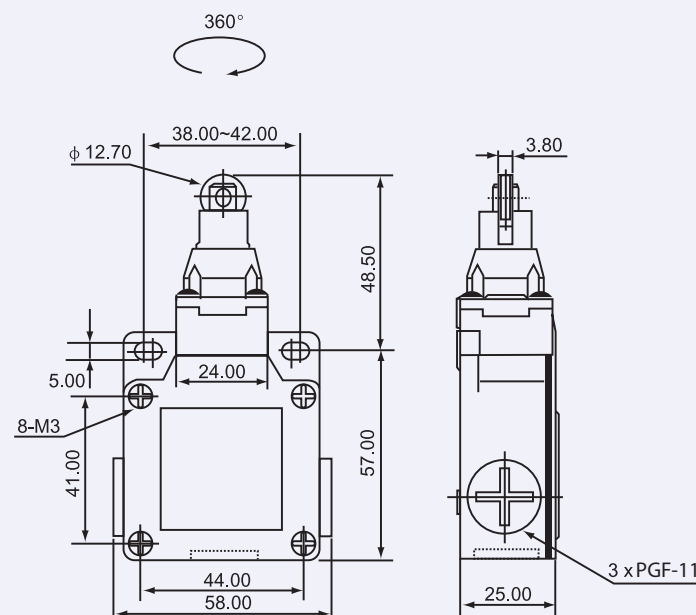


Typ s pozdĺžnym rotačným čapom

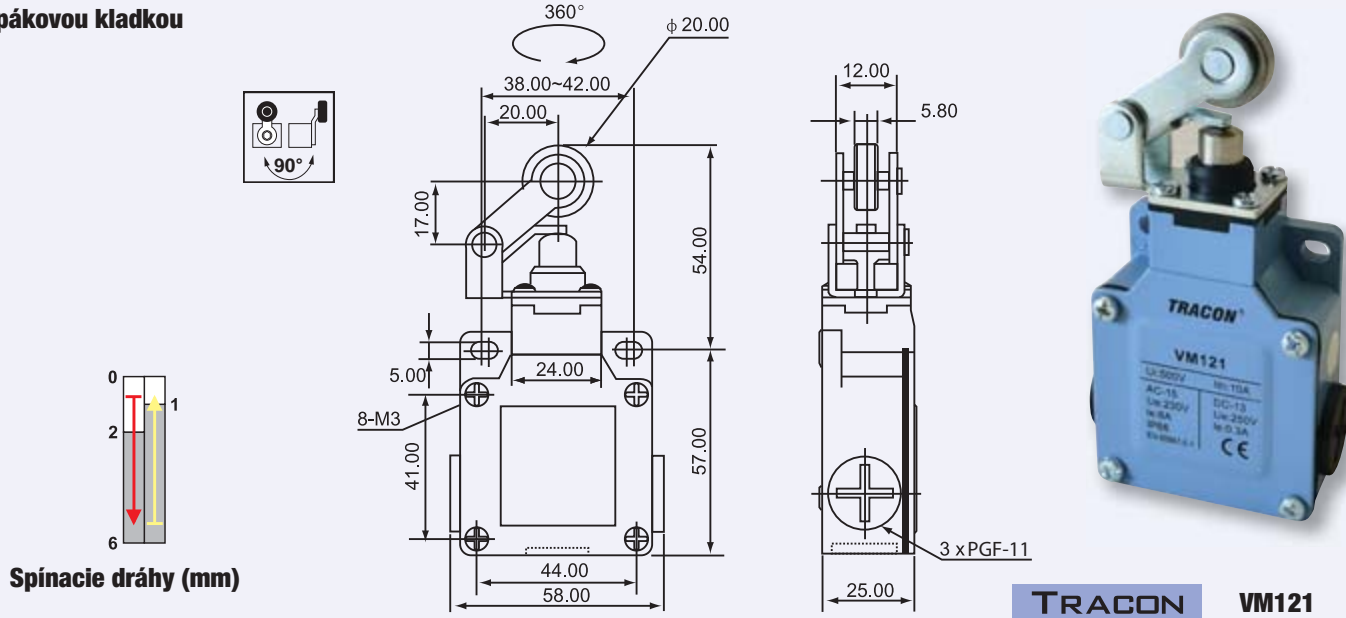


Spínacie dráhy (mm)

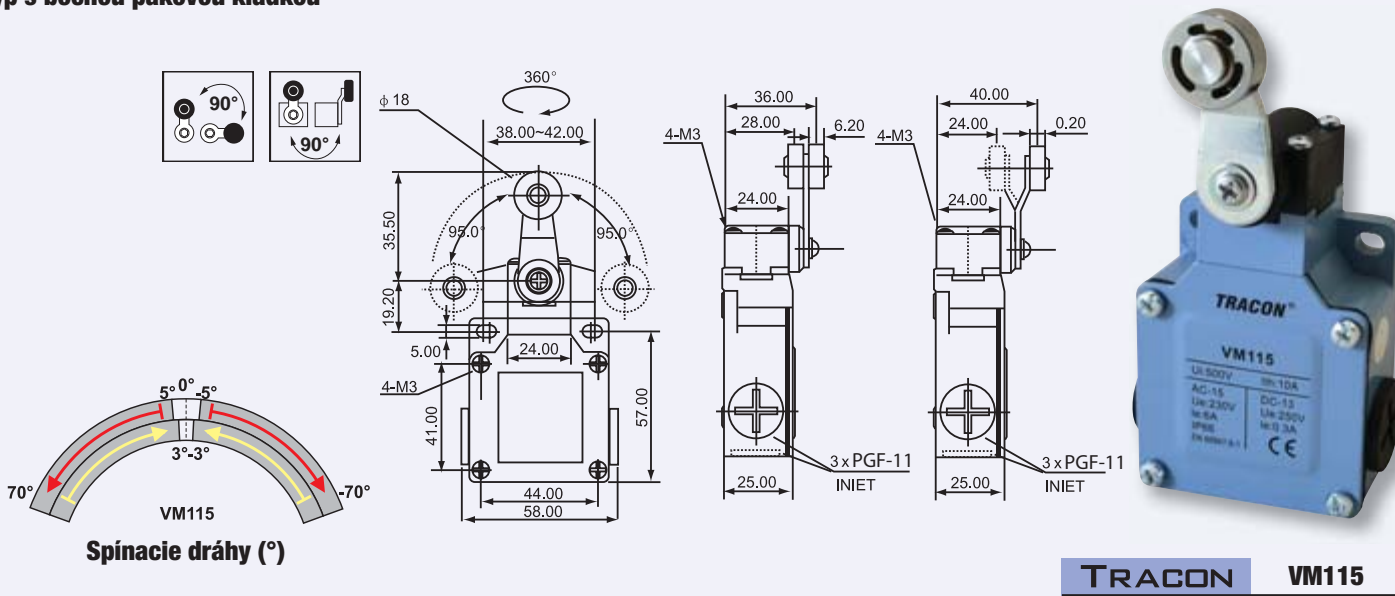
TRACON VM102



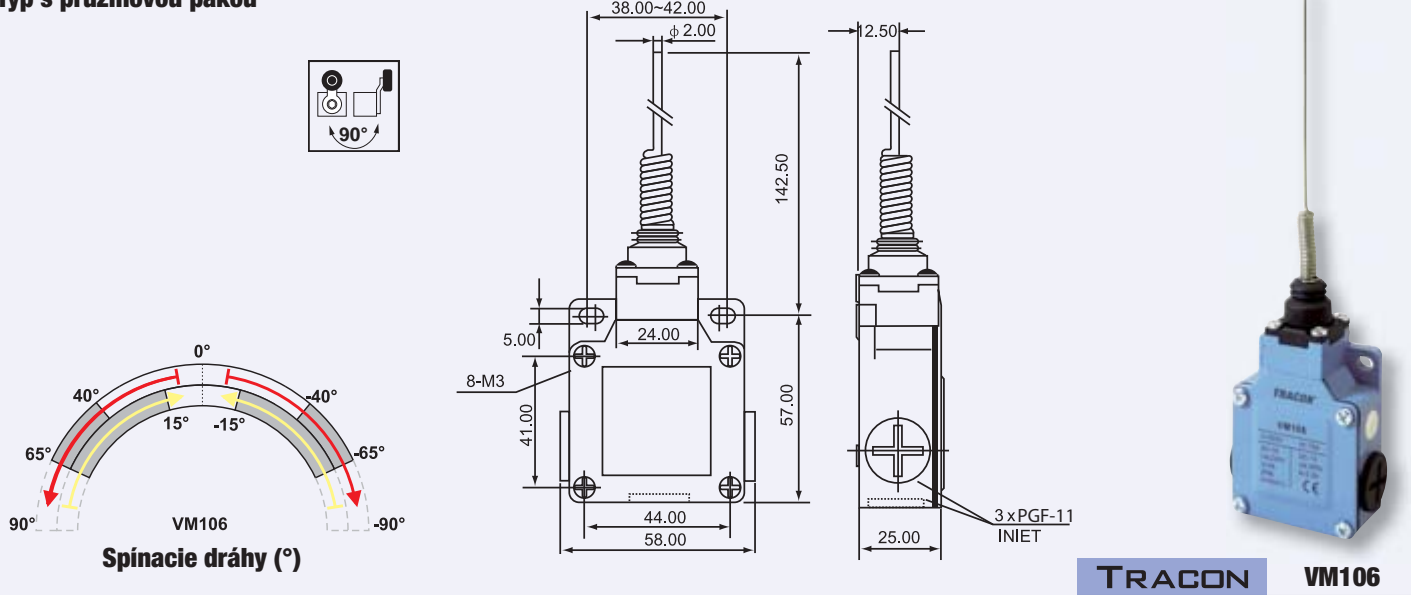
Typ s pákovou kladkou



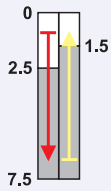
Typ s bočnou pákovou kladkou



Typ s pružinovou pákou

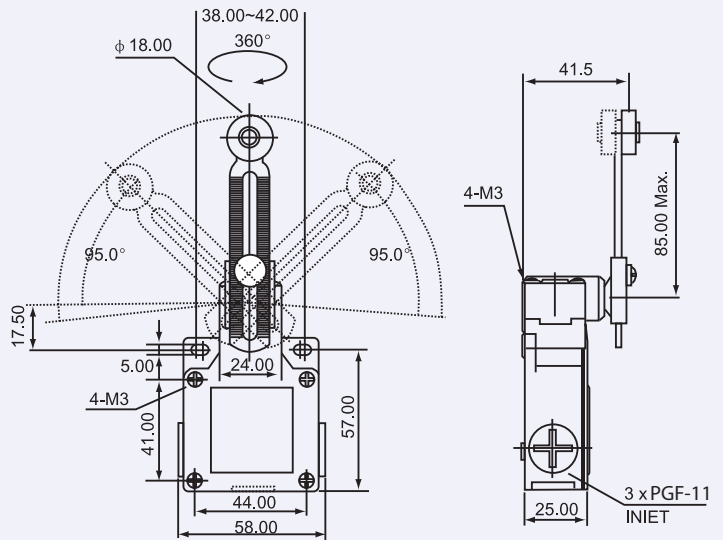


Typ s bočnou kladkou a nastaviteľnou dĺžkou páky

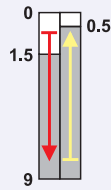


Spínacie dráhy (mm)

TRACON VM145

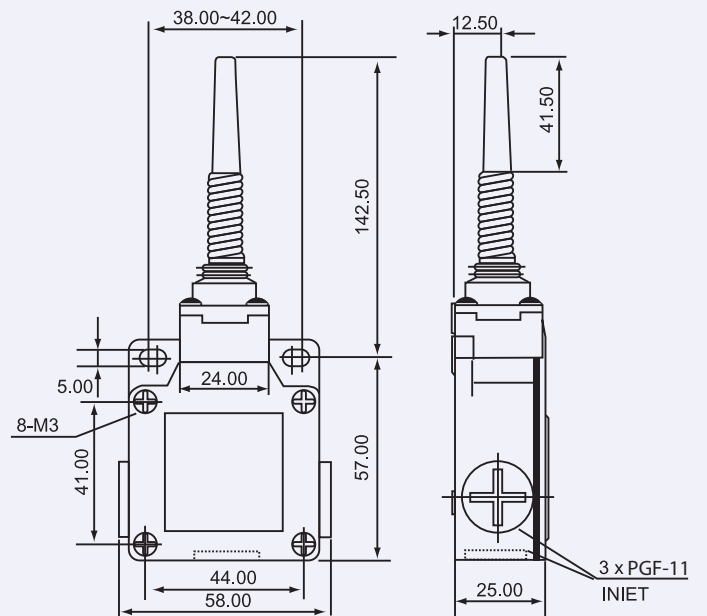


Typ s pružinovou pákou

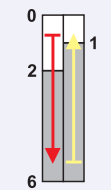


Spínacie dráhy (mm)

TRACON VM171

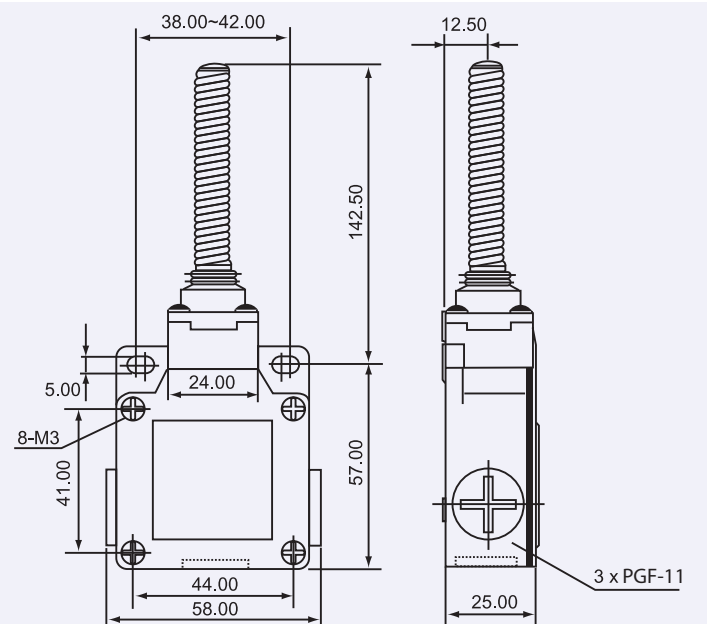


Typ s pružinovou pákou



Spínacie dráhy (mm)

TRACON VM181



POULIČNÉ A HALOVÉ LED SVIETIDLÁ

Korpus z hliníkovej zliatiny

Meanwell driver

Epistar chip

5-ročná záruka

TRACON
.....ELECTRIC®



LED PANELY

Od prisadených k nástenným typom

Od 6 W do 48 W

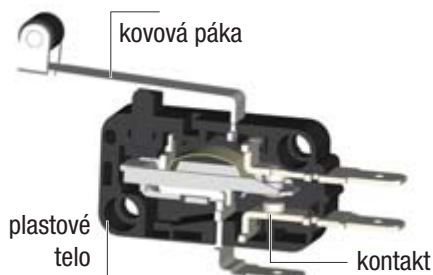
Pre domácnosti aj do kancelárií

TRACON
.....ELECTRIC®

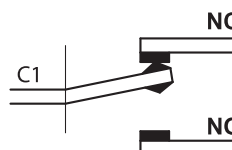


Mikrospínače KW

I_{th} 10 A	I_e (AC 1, 230 V) 5 A	I_e (AC 15, 230 V) 2 A	I_e (DC 13, 250 V) 0,3 A	U_i 500 V	[mm²] 0,75-1,5	x10⁶	ON-OFF-ON... sc/h	T_a -25...+80°C	IP 00
-------------------------------	-------------------------------------------	--------------------------------------------	----------------------------------------------	-------------------------------	-------------------------------------	------------------------	-----------------------------	-------------------------------------	-----------------



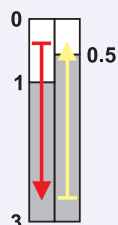
Typ kontaktu: C



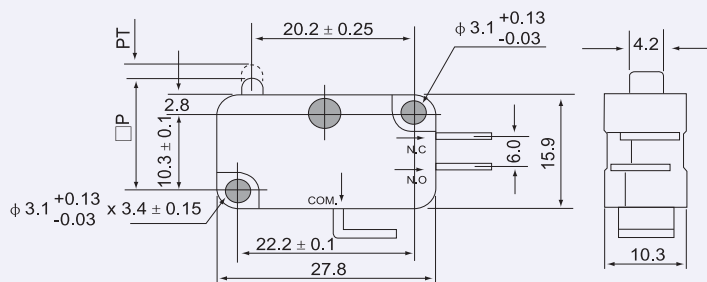
RELEVANT STANDARD
EN 60947-1

RELEVANT STANDARD
EN 60947-5-1

Typy s čapom



Spínacie dráhy (mm)

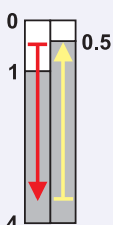


TRACON

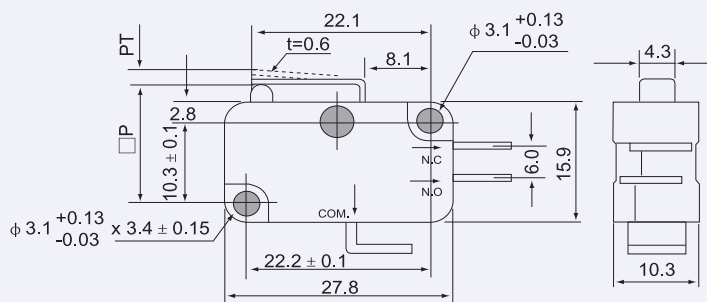
KW3-01 6,3×0,8 mm

KW3-05 4,8×0,8 mm

Typy s pákou



Spínacie dráhy (mm)

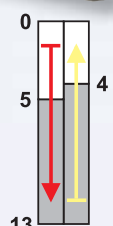


TRACON

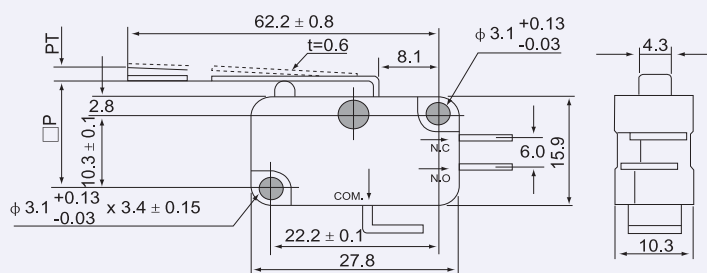
KW3-11 6,3×0,8 mm

KW3-15 4,8×0,8 mm

Typy s predĺženou pákou



Spínacie dráhy (mm)

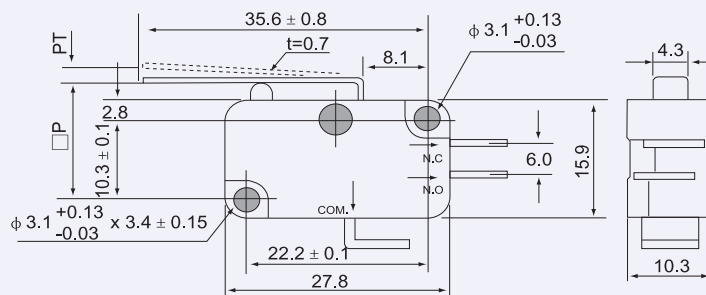
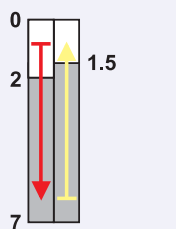


TRACON

KW3-21 6,3×0,8 mm

KW3-25 4,8×0,8 mm

Typy s pákou



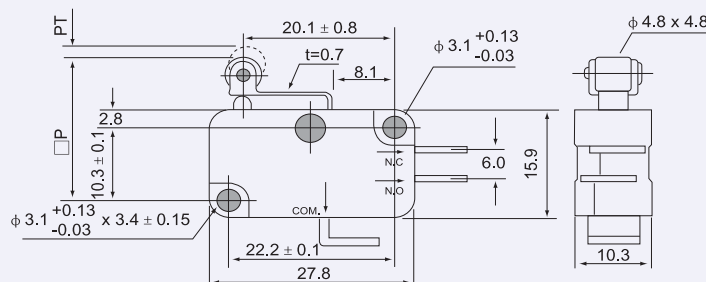
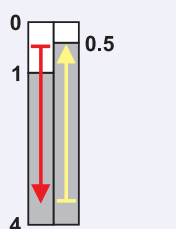
TRACON



KW3-31	6,3×0,8 mm
KW3-35	4,8×0,8 mm

Spínacie dráhy (mm)

Typy s pákou a kladkou



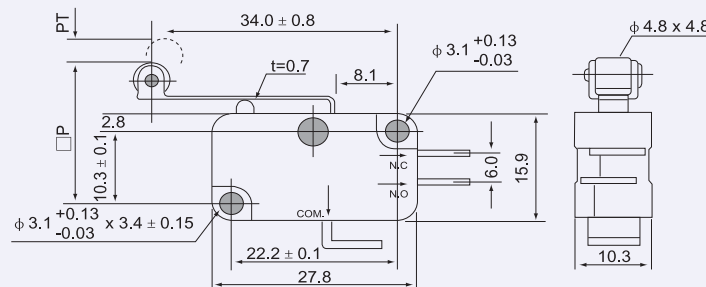
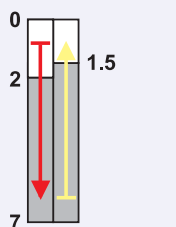
TRACON



KW3-41	6,3×0,8 mm
KW3-45	4,8×0,8 mm

Spínacie dráhy (mm)

Typy s pákou a kladkou



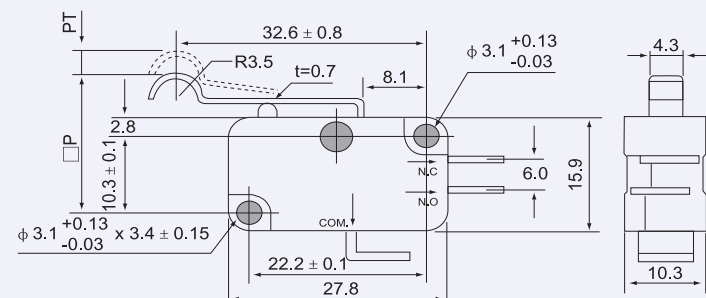
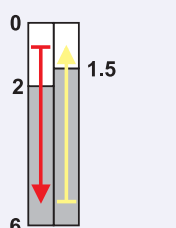
TRACON



KW3-51	6,3×0,8 mm
KW3-55	4,8×0,8 mm

Spínacie dráhy (mm)

Typy s ohnutou pákou



TRACON



KW3-61	6,3×0,8 mm
KW3-65	4,8×0,8 mm

Spínacie dráhy (mm)