

Nylonová hmoždinka do všech stavebních materiálů



Montáž zrcadel



Instalace sanitárního vybavení

STAVEBNÍ MATERIÁLY

- Beton
- Sádkartonové a sádrovláknité desky
- Svisle děrované cihly
- Dutinové panely z lehčeného betonu
- Dutinové podlahové desky z cihel a betonu
- Děrované vápenopískové cihly
- Plné vápenopískové cihly
- Přírodní kámen
- Pórobeton
- Dřevotřískové desky
- Plné tvárnice z lehčeného betonu
- Plná cihla

OSVĚDČENÍ



VÝHODY

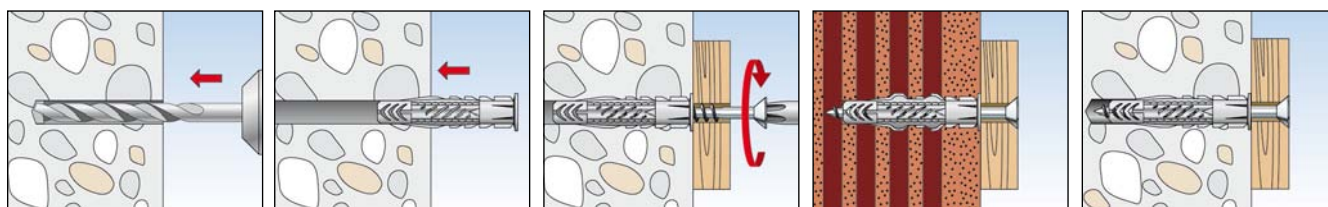
- Univerzální princip funkce (zauzlování nebo rozepření) umožňuje použití v plných, dutých a deskových stavebních materiálech. Proto je hmoždinka UX správnou volbou u neznámých kotevních podkladů.
- Šikmé spojovací můstky hmoždinky UX zajišťují optimální vedení šroubu. Pojistky proti protočení ve tvaru pilových zubů zabrání protáčení hmoždinky v otvoru. Díky tomu je zajištěna maximální míra montážní bezpečnosti.
- Montážní sady s vruty, očky a háčky nabízí vhodná řešení pro každou aplikaci.

APLIKACE

- Obrazy
- Svítidla
- Soklové lišty
- Lehké závěsné skříňky
- Držáky na ručníky
- Zrcadlové skříňe
- Kolejníčky na záclony
- Montáže umyvadel
- Televizní konzoly

PRINCIP FUNKCE / MONTÁŽ

- Hmoždinka UX s límečkem je vhodná pro předseznenou montáž, hmoždinka UX bez okraje pro průvlečnou montáž.
- Při zašroubování vrutu se hmoždinka UX rozpírá v plném stavebním materiálu a uzluje se v dutinách.
- Požadovaná délka vrutu se vypočítá z délky hmoždinky + tloušťky kotveného dílu + 1x průměr vrutu.
- Vhodná pro vruty do dřeva a dřevotřískových desek a kotevní vruty.
- U deskových stavebních materiálů nesmí být část vrutu bez závitu delší než kotvený díl a musí být použita hmoždinka UX s límečkem.
- Vzdálenost od okraje musí odpovídat alespoň jedné délce hmoždinky.



TECHNICKÁ DATA



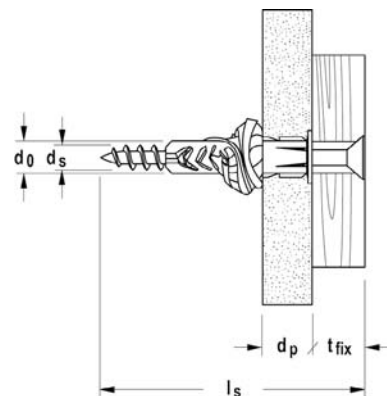
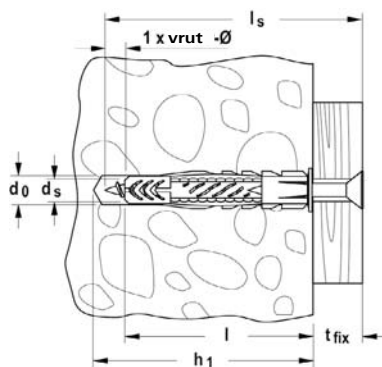
UX-bez límečku



UX R-s límečkem



UX R S-s límečkem a vrutem



Typ	Bez límečku	S límečkem	S límečkem a vrutem	Průměr otvoru d_0 [mm]	Min. hloubka otvoru h_1 [mm]	Min. tloušťka desky d_p [mm]	Délka hmoždinky l [mm]	Vruty do dřevotřísky $d_s / d_s \times l_s$ [mm]	Max. užitná délka t_{fix} [mm]	Počet kusů v balení [ks]
	Obj. č.	Obj. č.	Obj. č.							
UX 5 x 30	94721	94722	—	5	40	9,5	30	3 - 4	—	100
UX 6 x 35	62754	62756	—	6	45	9,5	35	4 - 5	—	100
UX 6 x 35	—	—	94758	6	60	9,5	35	4,5 x 60	20	25
UX 6 x 50	72094	72095	—	6	60	9,5	50	4 - 5	—	100
UX 6 x 50	—	—	94759	6	75	9,5	50	4,5 x 75	20	25
UX 8 x 40	—	505483	—	8	50	9,5	40	4,5 - 6	—	100
UX 8 x 50	77869	77870	—	8	60	9,5	50	4,5 - 6	—	100
UX 8 x 50	—	—	94762	8	70	9,5	50	5 x 70	15	25
UX 8 x 50	—	—	94760	8	80	9,5	50	5 x 80	25	25
UX 10 x 60	77871	77872	—	10	75	12,5	60	6 - 8	—	50
UX 10 x 60	94761 ¹⁾	—	—	10	85	12,5	60	6 x 85	20	10
UX 12 x 70	62758	—	—	12	85	—	70	8 - 10	—	25
UX 14 x 75	62757	—	—	14	95	—	75	10 - 12	—	20

1) S vrutem.

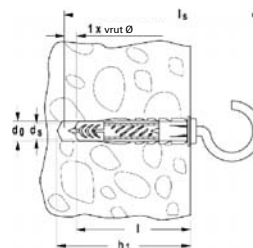
TECHNICKÁ DATA



UX RH - s límečkem a kulatým hákem



UX WH - s límečkem a pravouhlým hákem



UX RH N - s límečkem a bílým kulatým hákem



UX WH N - s límečkem a pravouhlým bílým hákem



UX OH N - s límečkem a bílým okem

	S límečkem a kulatým hákem	S límečkem a bílým kulatým hákem	S límečkem a pravouhlým hákem	S límečkem a bílým pravouhlým hákem	S límečkem a bílým okem	Průměr otvoru d_0	Min. hloubka otvoru h_1	Min. tloušťka desky d_p	Délka hmoždinky l	Rozměr závitů $d_s \times l_s$	Počet kusů v balení [ks]
	Obj. č.	Obj. č.	Obj. č.	Obj. č.	Obj. č.	[mm]	[mm]	[mm]	[mm]	[Ø mm]	[ks]
Typ	RH	RH N	WH	WH N	OH N						
UX 6 x 35	94407	—	—	—	—	6	45	9,5	35	4,5 x 67	25
UX 6 x 35	—	—	94408	—	—	6	45	9,5	35	4,5 x 51	25
UX 8 x 50	94409	94412	—	—	94414	8	60	9,5	50	5,5 x 87	25
UX 8 x 50	—	—	94410	94413	—	8	60	9,5	50	5,5 x 70	25

TECHNICKÁ DATA



Kolekce hmoždinek UX/SX



Box UX/SX-S



Master-Box

Typ	Obj. č.	Obsahuje	Počet kusů v balení [ks]
Box UX 6/8/10	93182	100 hmoždinek UX 6 x 35, 70 hmoždinek UX 8 x 50, 20 hmoždinek UX 10 x 60	1
Box UX-R 6/8/10	93819	100 hmoždinek UX 6 x 35 R, 70 hmoždinek UX 8 x 50 R, 20 hmoždinek UX 10 x 60 R	1
Box UX/SX-S	93181	50 hmoždinek UX 6 x 35, 50 vrutů 4,5 x 50, 50 hmoždinek SX 6 x 30, 50 vrutů 4,5 x 45, 25 hmoždinek UX 8 x 50, 25 vrutů 5 x 65, 25 hmoždinek SX 8 x 40, 25 vrutů 5 x 50	1
Kolekce hmoždinek UX/SX	40991	60 hmoždinek SX 6 x 30, 50 hmoždinek SX 8 x 40, 20 hmoždinek SX 10 x 50, 60 hmoždinek UX 5 x 30 R, 40 hmoždinek UX 6 x 50 R, 50 hmoždinek UX 8 x 50 R, 10 hmoždinek UX 10 x 60 R	1
Profi-Box UX + šrouby + háky	518526	Mezinárodní verze: 50 hmoždinek UX 6 x 35 R, 25 hmoždinek UX 8 x 50 R, 20 vrutů do dřevotřísky 4,5 x 60, 15 vrutů do dřevotřísky 5 x 70, 4 pravouhlé háky 5,5, x 70, 4 kulaté háky 5,5 x 80	1
Profi-Box UX/UX-R	518527	Mezinárodní verze: 25 hmoždinek UX 6 x 35, 25 hmoždinek UX 6 x 35 R, 25 hmoždinek UX 8 x 50, 25 hmoždinek UX 8 x 50 R, 10 hmoždinek UX 10 x 60	1
Master-Box UX + šrouby + háky	513894	Německá verze: 50 hmoždinek UX 6 x 35 R, 25 hmoždinek UX 8 x 50 R, 20 vrutů do dřevotřísky 4,5 x 60, 15 vrutů do dřevotřísky 5 x 70, 4 pravouhlé háky 5,5, x 70, 4 kulaté háky 5,5 x 80	1
Master-Box UX/UX-R	513893	Německá verze: 25 hmoždinek UX 6 x 35, 25 hmoždinek UX 6 x 35 R, 25 hmoždinek UX 8 x 50, 25 hmoždinek UX 8 x 50 R, 10 hmoždinek UX 10 x 60	1

ZATÍŽENÍ

Univerzální hmoždinka UX

Nejvyšší garantovaná zatížení¹⁾ jednotlivé hmoždinky

Uvedené hodnoty zatížení platí při použití vrutů předepsaného průměru.

Typ		UX5	UX6	UX6 x 50	UX8	UX10	UX12	UX14
Průměr šroubu	Ø [mm]	4	5	5	6	8	10	12
Garantovaná zatížení v příslušném kotevním podkladu F_{rec}²⁾								
Beton	≥C20/25 [kN]	0,30	0,40	0,60	0,60	1,00	1,50	1,80
Plná cihla	≥Mz 12 [kN]	0,20	0,20	0,30	0,30	0,50	0,70	0,80
Děrované vápenopískové cihly	≥KSL 12 [kN]	0,30	0,40	0,40	0,50	0,60	0,80	0,80
Svisle děrované cihly	≥Hlz 12 [kN]	0,20	0,20	0,20	0,20	0,20	0,30	0,40
Pórobeton	≥PB4, PP4 (G4) [kN]	0,15	0,20	0,20	0,30	0,40	0,60	0,70
Sádrokartonová deska	12,5 mm [kN]	0,10	0,10	0,10	0,10	0,10	-	-
Sádrokartonová deska	25 mm [kN]	0,10	0,15	0,15	0,15	0,15	-	-
Sádrovláknitá deska (Fermacell)	[kN]	0,20	0,20	0,20	0,20	0,25	-	-
Omítnutá zeď	$\rho \geq 0,9 \text{ kg/dm}^3$ [kN]	-	-	-	0,15	0,35	0,45	0,50

¹⁾ Zahnuje součinitel bezpečnosti 7.

²⁾ Platí pro zatížení tahem, smykem a šikmým tahem pod jakýmkoliv úhlem.

ZATÍŽENÍ

Univerzální hmoždinka UX s kulatým, nebo pravoúhlým hákem

Nejvyšší garantovaná zatížení¹⁾ jednotlivé hmoždinky

Uvedená zatížení platí při použití přiložených háků.

Typ		UX6 RH	UX6 WH	UX8 RH	UX8 WH	UX8 OE
Garantovaná zatížení v příslušném kotevním podkladu F_{rec}²⁾						
Beton	≥C20/25 [kN]	0,25	0,30	0,40	0,45	0,40
Svisle děrované cihly	≥Hlz 12 [kN]	0,20	0,20	0,20	0,20	0,20
Sádrokartonová deska	12,5 mm [kN]	0,05	0,05	0,05	0,05	0,05

¹⁾ Zahnuje součinitel bezpečnosti 4 (narovnání háku).

²⁾ Platí pro zatížení tahem, smykem a šikmým tahem pod jakýmkoliv úhlem.