

KOMPLETNÝ SYSTÉM

OCHRANY PRED BLESKOM

COMPLETE

LIGHTNING PROTECTION

SYSTEM



zjn

PREDSTAVENIE SPOLOČNOSTI ZIN s.r.o.

Spoločnosť ZIN s.r.o. je súkromná slovenská spoločnosť bez zahraničnej kapitálovej účasti, ktorá vznikla v roku 1991. Sídli v Hronskom Beňadiku, okres Žarnovica, kde sa nachádza výroba. Obchodná činnosť je zabezpečovaná z prevádzky v Hronskom Beňadiku ako aj prostredníctvom obchodnej kancelárie v Bratislave.

Hlavným predmetom podnikania spoločnosti ZIN s.r.o. je výroba a predaj súčastí bleskozvodov a uzemňovania. História výroby bleskozvodov sa v Hronskom Beňadiku začala už v roku 1955, keď sa v bývalom Československu zahájila výstavba panelových domov. Spoločnosť ZIN je právnym nástupcom Okresného priemyselného podniku Banská Štiavnica, pod hlavičkou ktorého sa výroba bleskozvodov v minulosti vykonávala.

Postupne sa sortiment dielcov rozširoval podľa požiadaviek stavebného trhu. Pribúdali nové druhy podpier na steny a strechy, nové typy svoriek, vodičov a uzemňovacích dielcov. Z pôvodného počtu 30 prvkov sa sortiment niekoľkonásobne rozrástol. Okrem typizovaných sa vyrábajú aj atypické dielce podľa požiadaviek jednotlivých odberateľov. Pribudli výrobky z nerez, medi a hliníka. Ponúkame tiež dielce v kombinácii s plastami a betónom. Samotná výroba sa v posledných rokoch výrazne racionalizovala, používame poloaufomatické ako aj numericky riadené stroje. Proces žiarového zinkovania je riadený automatizovaným systémom.

Vo výrobe bleskozvodov a ich súčastí je spoločnosť ZIN s.r.o. dominantným producentom v Slovenskej republike. Z našich dielcov je možné skompletizovať bleskozvod na ľubovoľný objekt. Zavedli sme do výroby viaceré nových prvkov v súlade s aktuálnymi normami, vyrábame tiež dielce pre oddialené bleskozvody. V súčasnosti ponúkame najväčší sortiment bleskozvodov a ich súčastí zo všetkých výrobcov na Slovensku aj v Čechách. Časť produkcie sa vyváža do Českej republiky, Maďarska a Francúzska.

Neoddeliteľnou súčasťou pri montáži bleskozvodov sú uzemňovacia páska a bleskozvodový drôt, ktoré sú v prevažnej miere z pozinkovanej ocele, ale postupom času začína rásť používanie hliníku, nerez a medi. Spoločnosť ZIN s.r.o. je významným dodávateľom týchto komodít pre slovenský trh.

Väčšina dielcov bleskozvodov je povrchovo upravených žiarovým zinkovaním, pričom naša spoločnosť pre tieto účely prevádzkuje vlastnú zinkovňu. Pre lepšie využitie jej kapacít poskytujeme žiarové zinkovanie aj ako samostatnú službu. Zinkujeme hlavne pre partnerov z blízkeho okolia, ale prichádzajú k nám zákazníci z celého Slovenska. Našou hlavnou výhodou je, že okrem pozinkovania vieme ponúknuť aj následné začistenie, balenie a rozvoz našimi automobilmi.

Ďalšou z činností je zákazková kovovýroba. Vyrábame súčasti pre montáž aktívnych bleskozvodov pre spoločnosť Franklin France. Pre spoločnosť La Buvette dodávame oceľové dielce krmných systémov pre hospodárske zvieratá. V roku 2012 sme začali s výrobou konzol vysokého napätia. Veríme, že táto oblasť bude v najbližších rokoch rásť.

Spoločnosť ZIN s.r.o. je taktiež dovozcom a distribútorom aktívnych bleskozvodov vyrábaných renomovaným francúzskym výrobcom Franklin France. V roku 2011 sme boli vyhlásení za najlepšieho distribútara v Európe. V rokoch 2012, 2013 a 2014 sme sa umiestnili na druhom mieste.

Významnú časť príjmov tvoria obchody s kovmi, najmä s elektrolytickým zinkom a s medenými katódami.

Za posledné roky získala spoločnosť ZIN viaceré ocenenia. Najhodnotnejšie je ocenenie týždenníka Trend – 3. miesto v kategórii Firma roka za rok 2011.

Našou prioritou je spokojný zákazník, preto i naďalej budeme ponúkať výrobky vysokej kvality, s dlhou životnosťou, v súlade so všetkými príslušnými normami, ale zároveň cenovo dostupné.

INTRODUCTION OF THE COMPANY ZIN s.r.o.

Founded in 1991, ZIN s.r.o. is privately owned Slovak company without foreign capital investments. It is located in Hronský Beňadik, in Žarnovica region, where the production is situated. Business activities are managed from the operation in Hronský Beňadik as well as by sales office in Bratislava.

Core business of ZIN s.r.o. is production and sales of lightning rods and earthing components. History of production of lightning rods in Hronský Beňadik dates back to 1955, when mass construction of panel houses started in former Czechoslovakia. In the past, production of lightning rods belonged among activities of Okresný priemyselný podnik Banská Štiavnica (District industrial company Banská Štiavnica), legal successor of which is ZIN s.r.o.

Gradually, the range of components was widening in line with demand of the construction industry. New types of supports for walls and roofs, new types of clamps, conductors and earthing components were designed. From the original number of 30 items, the range has grown severalfold. Besides standardized items, also customized items are produced according to specific requirements of individual clients. Products made of stainless steel, copper and aluminum were added to the range. We offer combined components made with plastic or concrete. The production itself has been modernized in recent years, we use semiautomatic as well as computer operated machinery. Hot dip galvanizing process is controlled by automated system.

ZIN s.r.o. is a major producer of lightning rods and their components in the Slovak Republic. For any given construction, a lightning rod can be assembled from our components. We have introduced several new items into the production in accordance with current standards, we also produce components for isolated lightning rods. Currently, our offer is the most complex one for lightning rods and their components out of all producers in Slovakia and Czech Republic. Part of our production is exported to Czech Republic, Hungary and France.

Earthing strip and wire conductors are an integral part of lightning rods assembly. They are mostly produced of zinc plated, hot dip galvanized steel, but gradually use of aluminum, stainless steel and copper becomes more popular. ZIN s.r.o. is a major supplier of these commodities for Slovak market.

Most of the lightning rods components are zinc plated and our company operates its own hot dip galvanizing line. For better use of its capacity, we offer hot dip galvanizing also as a separate service. We galvanize mainly for business partners from the region, but we have also clients from all around Slovakia. Our biggest competitive advantage is that besides galvanizing, we also offer complementary services in a form of deburring, packing and transporting by our own vehicles.

Our other activity is customized steel structures production. We produce items for active lightning rods for Franklin France company. For La Buvette, France we produce steel items for livestock feeding systems. In 2012 we have started to produce high voltage braces. We believe that this area of our activities will grow in future years.

ZIN s.r.o. also operates as an importer and distributor of active lightning rods produced by renowned French producer Franklin France. In 2011 we have been awarded the best European distributor award and in 2012, 2013 and 2014 we have taken the second place.

A significant part of incomes is generated by metal trading, especially of electrolytic zinc and copper cathodes.

In recent years ZIN s.r.o. has been awarded several prizes. Our most valued one is by weekly economic magazine Trend – 3rd place in the category Company of the Year 2011.

Our priority is a satisfied customer, therefore we will continue to offer high quality products, long lasting and in accordance with all standards and at the same time affordable.



Člen medzinárodnej asociácie ochrany pred bleskom - **ILPA**
Member of International Lightning Protection Association - **ILPA**



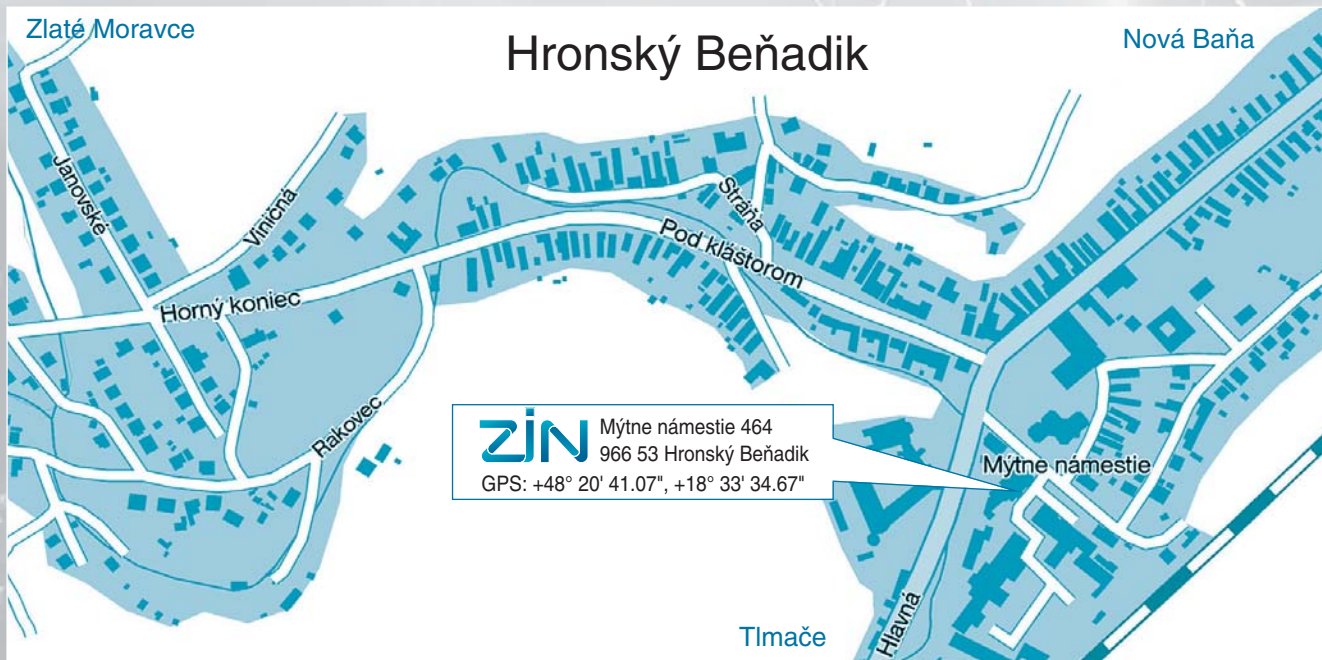
Člen Asociácie európskych zinkovní - **EGGA**
Member of European General Galvanizers Association - **EGGA**



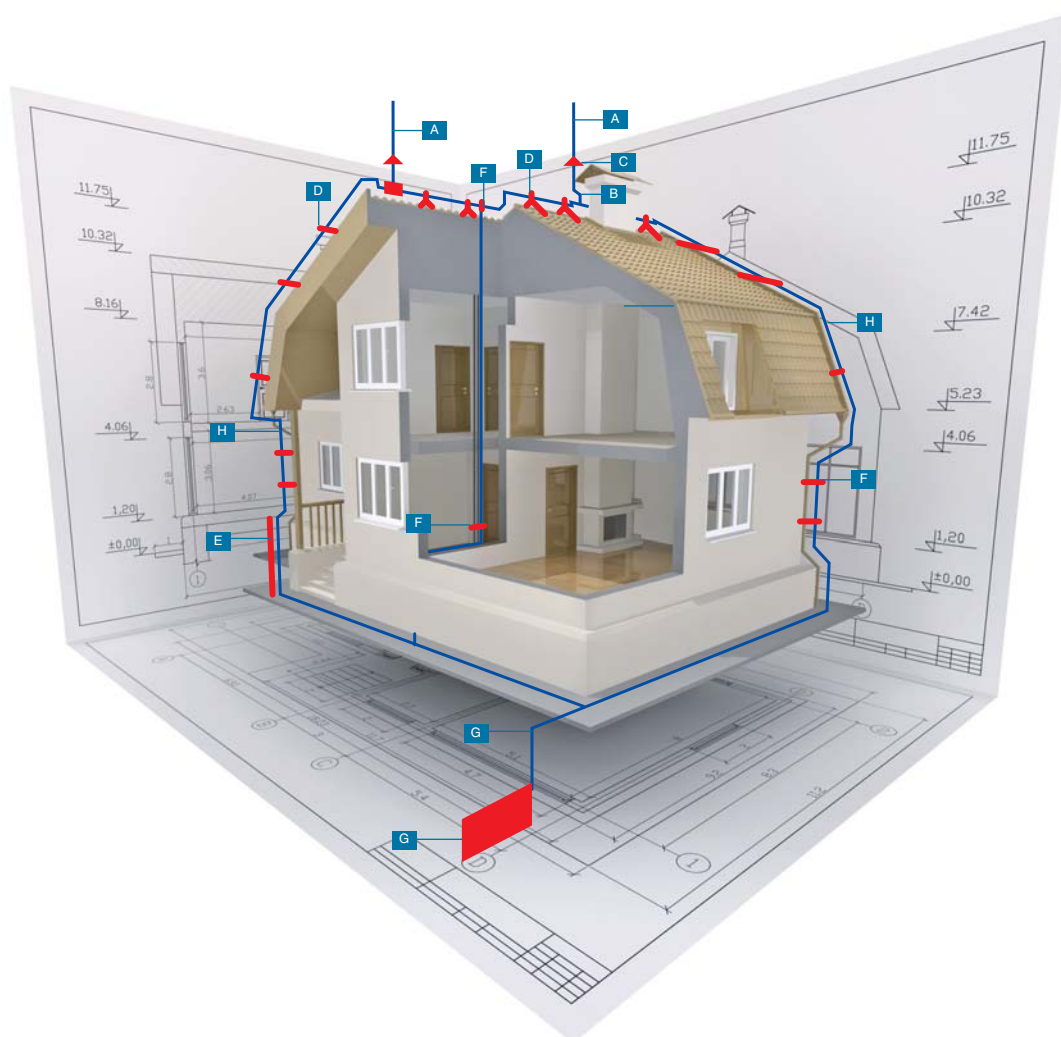
Člen asociácie českých a slovenských zinkovní - **AČSZ**
Member of Czech and Slovak Galvanizers Association

ISO 9001
ISO 14001

BUREAU VERITAS
Certification



Obsah	Content	Strana / Page
Technické informácie	Technical data	5
Bleskozvody a uzemňovanie	Lightning protection and earthing	6-29
A - zachytávacie tyče	A - interception rods	7
B - držiaky zachytávacích tyčí	B - interception rods holders	8
C - ochranné striešky	C - protective covers	10
D - podpery vedenia	D - conductor supports	11
E - ochranné uholníky a príslušenstvo	E - protective angles and accessories	17
F - svorky	F - clamps	19
G - uzemňovacia sústava	G - earth termination system	26
H - zvody	H - down conductors	28
I - doplnky	I - accessories	29
Oddialené bleskozvody	Isolated lightning protection systems	30-32
Aktívne zachytávače	Early streamer emission lightning conductors	33-42
Žiarové zinkovanie	Hot dip galvanizing	44-45
Balenie	Packing	46-47



TECHNICKÉ INFORMÁCIE

Tabuľka možných kombinácií materiálov / *Allowed materials combinations*

Materiál / Material	Pozinkovaná ocel / FeZn	Meď / Cu	Hliníková zliatina / Al	Nerezová ocel / StSt
pozinkovaná ocel / FeZn	áno / yes	nie / no	áno / yes	áno / yes
meď / Cu	nie / no	áno / yes	nie / no	áno / yes
hliník / Al	áno / yes	nie / no	áno / yes	áno / yes
nerezová ocel / StSt	áno / yes	áno / yes	áno / yes	áno / yes

Tabuľka maximálnych uťahovacích momentov / *Maximal bolts tightening torque*

Rozmer závitú skrutky <i>Bolt thread dimension</i>	Prevedenie skrutky a matice <i>Bolt and nut material</i>		
	FeZn	Meď / Cu	Nerez / StSt
M 6	6,5 Nm	-	8 Nm
M 8	10 Nm	7 Nm	10 Nm
M 10	20 Nm	15 Nm	20 Nm

Triedenie (podľa STN EN 62561-1) - Spojovacie súčiastky (svorky) sú z hľadiska schopnosti odolávať prúdu blesku klasifikované ako trieda N (50kA) pre normálne namáhanie.

Tabuľka prepočtov hmotností a dĺžky vodičov / *Weight/length ratios of conductors*

Materiál	Rozmer	Hmotnosť 1m (kg)	Dĺžka 1 kg (m)
FeZn drôt / FeZn wire	Ø 8 mm	0,400	2,50
FeZn drôt / FeZn wire	Ø 10 mm	0,620	1,61
FeZn + PVC drôt / Isolated FeZn wire	Ø 10/13 mm	0,695	1,44
FeZn lano / FeZn rope	prierez 25 mm ²	0,226	4,42
FeZn lano / FeZn rope	prierez 35 mm ²	0,280	3,57
FeZn lano / FeZn rope	prierez 50 mm ²	0,400	2,50
FeZn lano / FeZn rope	prierez 70 mm ²	0,617	1,62
FeZn páska / FeZn strip	20 x 3 mm	0,480	2,08
FeZn páska / FeZn strip	30 x 4 mm	0,950	1,05
FeZn páska / FeZn strip	25 x 3 mm	0,580	1,66
FeZn páska / FeZn strip	30 x 3,5 mm	0,830	1,21
FeZn páska / FeZn strip	40 x 4 mm	1,330	0,75
FeZn páska / FeZn strip	50 x 5 mm	2,080	0,48
FeZn páska / FeZn strip	60 x 5 mm	2,500	0,40
Cu drôt / Cu wire	Ø 8 mm	0,450	2,22
AlMgSi drôt / AlMgSi wire	Ø 8 mm	0,135	7,41
Al drôt / Al wire	Ø 10 mm	0,210	4,77
AlMgSi + PVC drôt / AlMgSi isolated wire	Ø 8/11 mm	0,200	5,00
Nerez drôt / StSt wire	Ø 8 mm	0,400	2,50
Nerez drôt / StSt wire	Ø 10 mm	0,620	1,62
Nerez páska / StSt strip	30 x 3,5 mm	0,840	1,19

BLESKOZVODY A UZEMŇOVANIE

SYSTEM OCHRANY PRED BLESKOM (LPS)

Dodržiavané štandardy a certifikáty: Všetky súčasti systému ochrany pred bleskom sa vyrábajú v zmysle aktuálnych noriem, pričom ide hlavne o súbor noriem STN EN 62305 a STN EN 62561. Technológia žiarového zinkovania je v súlade s normou EN ISO 1461.

Naše výrobky sú certifikované Elektrotechnickým skúšobným ústavom - Česká republika a Technickou inšpekciou, a.s. Nitra v súlade s vyhláškou č. 508/2009 Z.z, ktorou sa ustanovujú podrobnosti na zaistenie bezpečnosti a ochrany zdravia pri práci s technickými zariadeniami tlakovými, zdvíhacími, elektrickými a plynovými a ktorou sa ustanovujú technické zariadenia, ktoré sa považujú za vyhradené technické zariadenia.

Materiálové zloženie: Jednotlivé druhy materiálu a podmienky použitia sú v súlade s normou STN EN 62305-3 (tabuľka 5, 6, 7 a ďalšie). Väčšina našich výrobkov je vyrobených z konštrukčnej ocele S 235 s povrchovou ochranou žiarovým zinkovaním. Zinkujeme v súlade s normou EN ISO 1461. Niektoré súčasti sú vyrábané v medenom, nerezovom a hliníkovom prevedení. Spojovací materiál je povrchovo upravený žiarovovým zinkovaním, prípadne je chránený technológiou Geomet alebo Zintek. Pre nerezové, medené a hliníkové prvky sa používa nerezový spojovací materiál.

Hmotnosť dielcov, rozmery a tolerancie sú uvedené v obrázkoch a v tabuľkách. Výrobca si vyhradzuje právo zmeny materiálu dielcov ako aj ich rozmerov.

Použitie: Z jednotlivých súčastí sa vytvára systém ochrany pred bleskom, pričom tento je určený na zachytenie zásahu bleskov do stavby, zvedenie bleskového prúdu bezpečne do zeme a rozptýlenie bleskového prúdu v zemi. Sortiment vyrábaných dielcov umožňuje konštrukciu systému ochrany pred bleskom pre všetky bežné typy chránených objektov.

Stavebná realizácia: Systém ochrany pred bleskom sa montuje bežným montážnym náradím, vytváraním rozoberateľných spojov. Dielce je potrebné skladovať v krytých priestoroch.

Balenie: Dielce sa dodávajú balené v kartónových krabicach, plastových vreciach, vo zväzkoch, prípadne voľne ložené. Pre bližšie informácie pozrite prehľad na konci tohto katalógu.

Spôsob objednávky: V objednávke je nutné uviesť objednávkové číslo, prípadne označenie, počet kusov, termín dodania.

Doprava: Pri väčších a pravidelných odberoch môžeme zabezpečiť rozvoz k zákazníkovi.

LIGHTNING PROTECTION AND EARTHING

LIGHTNING PROTECTION SYSTEM (LPS)

Standards and Certificates: Complete range of our products is manufactured in accordance with the Slovak Technical Standards STN EN 62305 and STN EN 62561. Technology of hot dip galvanizing is in accordance with EN ISO 1461.

Our products, being considered as restricted technical equipment, have been examined by Electrotechnical Testing Institute - Czech Republic and Technical Inspection, Inc. Nitra, in accordance with the regulation no. 508/2009 Coll.

Material composition: Used materials, and usage conditions are in accordance with the standard STN EN 62305-3 (table 5, 6, 7 etc.) Most of the components are manufactured from construction steel S 235 with hot dip zinc coating. We perform hot dip galvanization in accordance with EN ISO 1461. Some components are also manufactured from copper, stainless steel, or aluminium. Fasteners are hot dip zinc coated, or coated with Geomet or Zintek. For stainless steel, copper, and aluminium products, stainless steel fasteners are used.

Manufacturer reserves the right to replace the construction material, and change the dimensions, weight, or tolerances.

Use: The individual components are designed to form lightning protection system, which is used for intercepting lightnings striking the building, passing the high currents safely to the ground, and diffusing the lightning current into the ground. Range of manufactured components allows creating LPS for any common type of construction.

Installation: Lightning protection and earthing components are easy to install, there is no need for special tools. Nevertheless, it is recommended to store them in sheltered area before installation.

Packaging: Components are delivered in cardboard boxes, in PVC bags, in bundles, taped, or individually. See table at the end of this catalogue for details.

Ordering: When ordering, specify part no., or code, number of pieces, and date of delivery.

Delivery: In case of bigger orders, it is possible to arrange delivery to customer by manufacturer.

ZACHYTÁVACIE TYČE

- Materiál: oceľ S 235 - žiarovo pozinkovaná (Fe/Zn); meď E-Cu 57F25; nerez - akosť 1.4301 (304 / A2); na požiadanie 1.4401 (316 / A4); hliník - zliatina AlMgSi
- Priemer tyčí: \varnothing 18 - 25 mm
- Použitie: pasívny zachytávač blesku

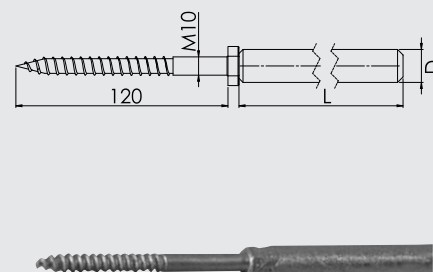
INTERCEPTION RODS

- Material: steel S235 - hot-dip galvanized (Fe/Zn); Copper - E-Cu 57F25; Stainless steel - grade 1.4301 (304 / A2), on demand 1.4401 (316 / A4), Aluminium - AlMgSi
- Rods diameter: \varnothing 18 - 25 mm
- Use: passive interceptor of lightning strike

ZACHYTÁVACIA TYČ S VRUTOM DO DREVA INTERCEPTION ROD WITH WOOD SCREW

Materiál (Material)	Označenie (Code)	Obj.č. (Part no.)	L (mm)	D (mm)	Hmotnosť (Weight) kg
Fe/Zn	JD 10	f111110	1000	\varnothing 18	2,15
	JD 15	f111115	1500	\varnothing 18	3,12
	JD 20	f111116	2000	\varnothing 18	4,15
Meď (Cu)*	JD 10	f111110 Cu	1000	\varnothing 18	2,44
	JD 15	f111115 Cu	1500	\varnothing 18	3,55
	JD 20	f111116 Cu	2000	\varnothing 18	4,73
Nerez (StSt)	JD 10	f111110 A2	1000	\varnothing 18	2,22
	JD 15	f111115 A2	1500	\varnothing 18	3,18
	JD 20	f111116 A2	2000	\varnothing 18	4,23

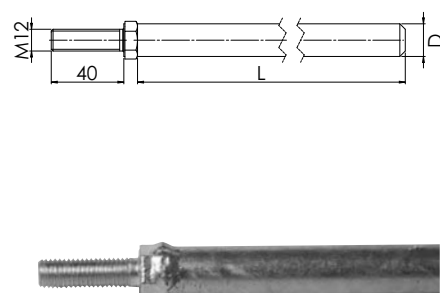
*medená tyč sa dodáva s nerezovým vrutom / copper rod is supplied with StSt screw



ZACHYTÁVACIA TYČ K OCELOVÉMU PODSTAVCU INTERCEPTION ROD FOR STEEL BASE

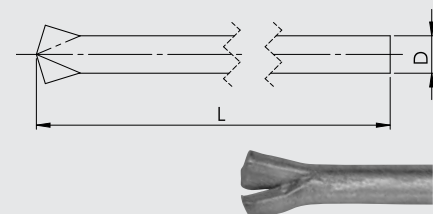
Materiál (Material)	Označenie (Code)	Obj.č. (Part no.)	L (mm)	D (mm)	Hmotnosť (Weight) kg
Fe/Zn	JD 10a	f111126	1000	\varnothing 18	2,14
	JD 15a	f111127	1500	\varnothing 18	3,07
	JD 20a	f111128	2000	\varnothing 18	4,14
Meď (Cu)*	JD 10a	f111126 Cu	1000	\varnothing 18	2,44
	JD 15a	f111127 Cu	1500	\varnothing 18	3,49
	JD 20a	f111128 Cu	2000	\varnothing 18	4,71
Nerez (StSt)	JD 10a	f111126 A2	1000	\varnothing 18	2,18
	JD 15a	f111127 A2	1500	\varnothing 18	3,13
	JD 20a	f111128 A2	2000	\varnothing 18	4,22

*medená tyč sa dodáva nerezovou skrutkou / copper rod is supplied with StSt bolt



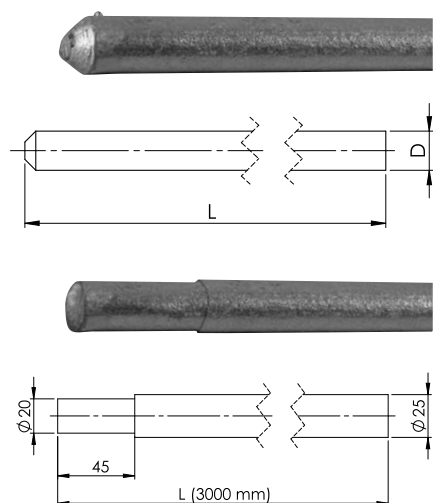
ZACHYTÁVACIA TYČ NA UPEVNENIE DO MURIVA INTERCEPTION ROD FOR IMBEDDING INTO MASONRY

Materiál (Material)	Označenie (Code)	Obj.č. (Part no.)	L (mm)	D (mm)	Hmotnosť (Weight) kg
Fe/Zn	JZ 10	f111210	1000	\varnothing 18	1,99
	JZ 15	f111215	1500	\varnothing 18	3,12



ZACHYTÁVACIA TYČ BEZ OSADENIA / S OSADENÍM INTERCEPTION ROD WITHOUT / WITH OFFSET

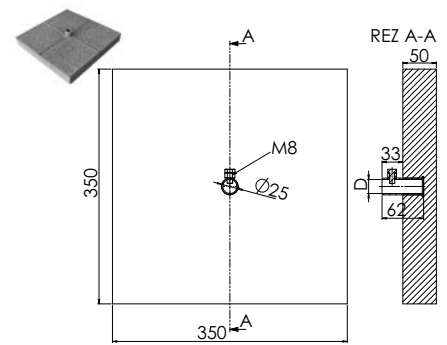
Materiál (Material)	Označenie (Code)	Obj.č. (Part no.)	L (mm)	D (mm)	Hmotnosť (Weight) kg
Fe/Zn	JP 10	f111310	1000	\varnothing 18	1,99
	JP 15	f111315	1500	\varnothing 18	3,12
	JP 20	f111320	2000	\varnothing 18	4,20
	JP 30 \varnothing 18	f111431	3000	\varnothing 18	5,99
	JP 30 \varnothing 25	f111430	3000	\varnothing 25	11,35
Meď (Cu)	JP 10	f111310 Cu	1000	\varnothing 18	2,15
	JP 15	f111315 Cu	1500	\varnothing 18	3,39
	JP 20	f111320 Cu	2000	\varnothing 18	4,59
Nerez (StSt)	JP 10	f111310 A2	1000	\varnothing 18	1,88
	JP 15	f111315 A2	1500	\varnothing 18	2,97
	JP 20	f111320 A2	2000	\varnothing 18	4,02
Hliník (Al)	JP 10	f111310 Al	1000	\varnothing 18	0,74
	JP 15	f111315 Al	1500	\varnothing 18	1,17
	JP 20	f111320 Al	2000	\varnothing 18	1,58



PODSTAVEC K ZACHYTÁVACEJ TYČI JP A OB 350X350 BASE FOR INTERCEPTION ROD FOR ISOLATED LIGHTNING CONDUCTOR 350X350

Materiál (Material)	Označenie (Code)	Obj.č. (Part no.)	D (mm)	Hmotnosť (Weight) kg
Bet/FeZn	Bet. podstavec k JP a OB 350x350	f615122	18	14,00

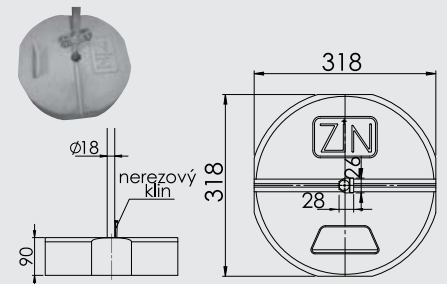
Pre zachytávaciu tyč Fe/Zn maximálnej dĺžky 2 m, pre Hliník 3 m
For Fe/Zn interception rod of max height 2 m, for Al rod 3 m



PODSTAVEC K ZACHYTÁVACEJ TYČI JP A OB Ø330 BASE FOR INTERCEPTION ROD FOR ISOLATED LIGHTNING CONDUCTOR Ø330

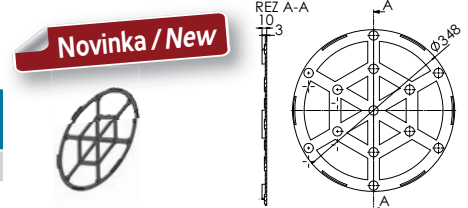
Materiál (Material)	Označenie (Code)	Obj.č. (Part no.)	D (mm)	Hmotnosť (Weight) kg
Bet	Bet. podstavec k JP a OB Ø330	t000304	Ø 330	17,00

Pre zachytávaciu tyč dĺžky max 4 m / For interception rod of max height 4 m



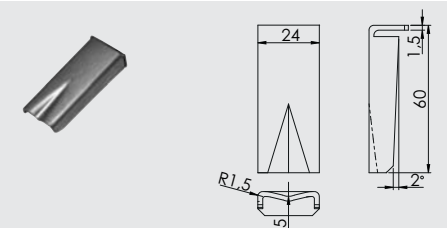
PODLOŽKA K BET. PODSTAVCU Ø 330 FLAT WASHER FOR BASE Ø330

Materiál (Material)	Označenie (Code)	Obj.č. (Part no.)	D (mm)	Hmotnosť (Weight) kg
Plast	Podložka k bet. podstavcu Ø330	t000430	Ø 338	0,45



NEREZOVÝ KLIN PRE BETÓNOVÝ PODSTAVEC Ø 330 STAINLESS STEEL WEDGE FOR CONCRETE BASE Ø330

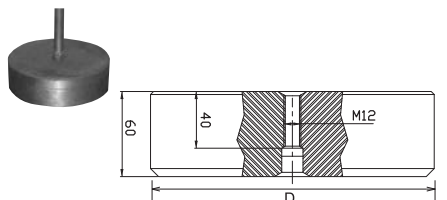
Materiál (Material)	Označenie (Code)	Obj.č. (Part no.)	L (mm)	Hmotnosť (Weight) kg
Nerez (StSt)	Nerezový klin	t000063	60	0,03



OCELOVÝ PODSTAVEC K ZACHYTÁVACEJ TYČI STEEL BASE FOR INTERCEPTION ROD

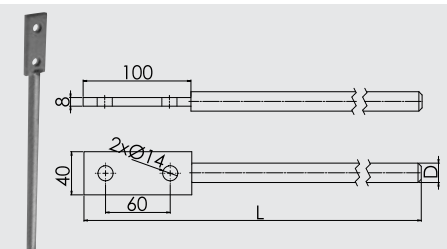
Materiál (Material)	Označenie (Code)	Obj.č. (Part no.)	D (mm)	Hmotnosť (Weight) kg
Fe/Zn	Podstavec k JD Ø200	f111125	Ø 190	14,60

Pre zachytávaciu tyč dĺžky max 2 m / For interception rod of max height 2 m



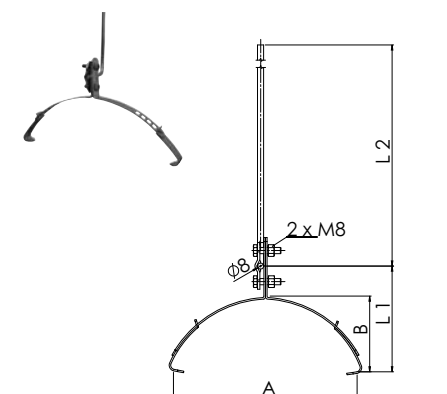
ZACHYTÁVACIA TYČ NA OCELOVÉ KONŠTRUKCIE INTERCEPTION ROD FOR STEEL CONSTRUCTIONS

Materiál (Material)	Označenie (Code)	Obj.č. (Part no.)	L (mm)	D (mm)	Hmotnosť (Weight) kg
Fe/Zn	JK 05	f111505	500	Ø18	1,34



ZACHYTÁVACIA TYČ S PODPEROU VEDENIA NA VRCHOL KROVU - JP10 S PV15UNI INTERCEPTION ROD WITH THE CONDUCTOR SUPPORT FOR RIDGE AND HIP TILES

Materiál (Material)	Označenie (Code)	Obj.č. (Part no.)	L (mm)	Hmotnosť (Weight) kg
Al/Fe/Zn	JP 10 s PV 15UNI	f111311	1000	0,39



DRŽIAKY ZACHYTÁVACEJ TYČE

- Materiál: oceľ S 235 - žiarovo pozinkovaná (Fe/Zn); meď E-Cu 57F25; nerez akosť 1.4301 (304 / A2); na požiadanie 1.4401 (316 / A4); hliník - zliatina AlMgSi
- Pre priemer tyčí: Ø 18 - 25 mm
- Použitie: pre upevnenie zachytávacej tyče

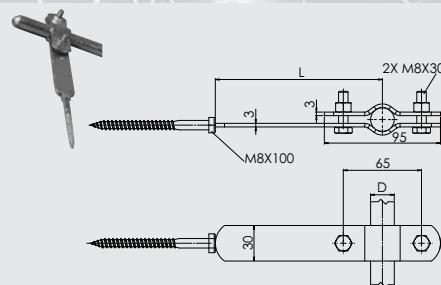
INTERCEPTION RODS HOLDERS

- Material: steel S235 - hot-dip galvanized (Fe/Zn); Copper - E-Cu 57F25; Stainless steel - grade 1.4301 (304 / A2), on demand 1.4401 (316 / A4), Aluminium - AlMgSi
- For rods of diameter: Ø 18 - 25 mm
- Use: for fixing the interception rod

DRŽIAK ZACHYTÁVACEJ TYČE NA UPEVNIENIE DO MURIVA INTERCEPTION ROD HOLDER FOR FIXING INTO MASONRY

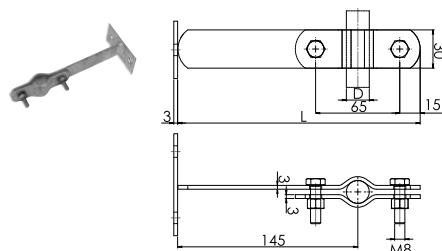
Materiál (Material)	Označenie (Code)	Obj.č. (Part no.)	L (mm)	D (mm)	Hmotnosť (Weight) kg
Fe/Zn	DJ 1	f211112	140	Ø18-25	0,32
Meď (Cu)*	DJ 1	f211112 Cu	140	Ø18-25	0,39
Nerez (StSt)	DJ 1	f211112 A2	140	Ø18-25	0,31

*v medenom prevedení sa dodáva s nerezovým vrutom / copper holder is supplied with StSt screw



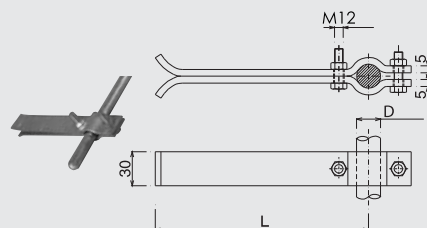
DRŽIAK ZACHYTÁVACEJ TYČE S PLATNIČKOU INTERCEPTION ROD HOLDER WITH THE PLATE

Materiál (Material)	Označenie (Code)	Obj.č. (Part no.)	L (mm)	D (mm)	Hmotnosť (Weight) kg
Fe/Zn	DJ 1 s platničkou	f211111	190	Ø 18-25	0,359



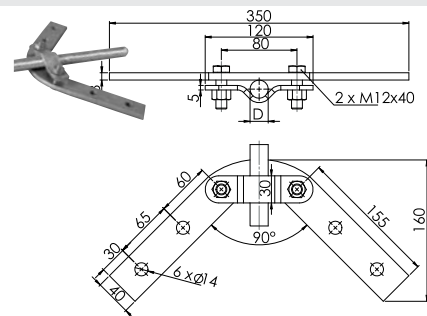
DRŽIAK ZACHYTÁVACEJ TYČE NA UPEVNIENIE DO MURIVA INTERCEPTION ROD HOLDER FOR FIXING INTO MASONRY

Materiál (Material)	Označenie (Code)	Obj.č. (Part no.)	L (mm)	D (mm)	Hmotnosť (Weight) kg
Fe/Zn	DJ 2	f211113	250	Ø25	1,03
Nerez (StSt)	DJ 2	f211113 A2	250	Ø25	0,99



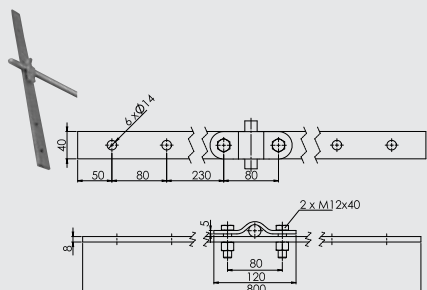
HORNÝ DRŽIAK ZACHYTÁVACEJ TYČE NA KROV UPPER INTERCEPTION ROD HOLDER FOR RAFTERS

Materiál (Material)	Označenie (Code)	Obj.č. (Part no.)	D (mm)	Hmotnosť (Weight) kg
Fe/Zn	DJ 4h	f211212	Ø18	1,23
	DJ 5h	f211213	Ø25	1,40
Nerez (StSt)	DJ 4h	f211212 A2	Ø18	1,18
	DJ 5h	f211213 A2	Ø25	1,33



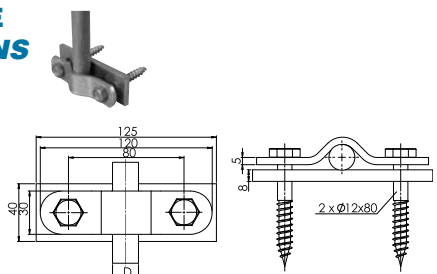
SPODNÝ DRŽIAK ZACHYTÁVACEJ TYČE NA KROV LOWER INTERCEPTION ROD HOLDER FOR RAFTERS

Materiál (Material)	Označenie (Code)	Obj.č. (Part no.)	D (mm)	Hmotnosť (Weight) kg
Fe/Zn	DJ 4d	f211312	Ø18	2,26
	DJ 5d	f211313	Ø25	2,46
Nerez (StSt)	DJ 4d	f211312 A2	Ø18	2,16
	DJ 5d	f211313 A2	Ø25	2,34



DRŽIAK ZACHYTÁVACEJ TYČE NA DREVENÉ KONŠTRUKCIE INTERCEPTION ROD HOLDER FOR WOODEN CONSTRUCTIONS

Materiál (Material)	Označenie (Code)	Obj.č. (Part no.)	D (mm)	Hmotnosť (Weight) kg
Fe/Zn	DJ 7hd	f211412	Ø18	0,56
	DJ 8hd	f211413	Ø25	0,76
Nerez (StSt)	DJ 7hd	f211412 A2	Ø18	0,52
	DJ 8hd	f211413 A2	Ø25	0,70



DRŽIAK ZACHYTÁVACEJ TYČE MEDZI KROKVV INTERCEPTION ROD HOLDER BETWEEN RAFTERS

Materiál (Material)	Označenie (Code)	Obj.č. (Part no.)	L (mm)	Hmotnosť (Weight) kg
Fe/Zn	DK	m63509	800x960	5,00

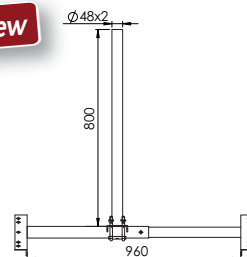
Použitie: držiak na satelit alebo aktívny bleskozvod

Zvislá trubka je naklápacia a posuvná. Súčasťou dodávky je aj plastová manžeta.

Use: holder for satellite or Early streamer emission lightning conductor

Vertical tube is inclinable and adjustable. Plastic collar is included.

Novinka / New



OCHRANNÉ STRIEŠKY

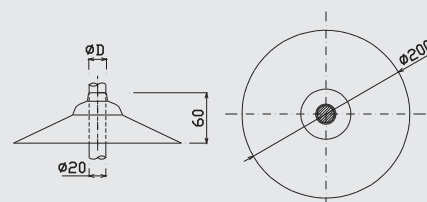
- Materiál: oceľ S 235 - žiarovo pozinkovaná (Fe/Zn); meď E-Cu 57F25; hliník - zliatina AlMgSi
- Pre priemer tyčí: Ø 20 - 25 mm
- Použitie: ochrana strechy pred zatekaním v mieste uchytenia zachytávacej tyče

PROTECTIVE COVERS

- Material: steel S235 - hot-dip galvanized (Fe/Zn); Copper - E-Cu 57F25; Aluminium - AlMgSi
- For rods of diameter: Ø 20 - 25 mm
- Use: roof protection against water leak on the interception rod fixing spot

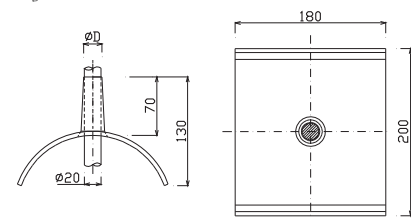
HORNÁ OCHRANNÁ STRIEŠKA UPPER PROTECTIVE COVER

Materiál (Material)	Označenie (Code)	Obj.č. (Part no.)	D (mm)	Hmotnosť (Weight) kg
Fe/Zn	OS 01	f221112	Ø20	0,17
	OS 02	f221113	Ø25	0,16



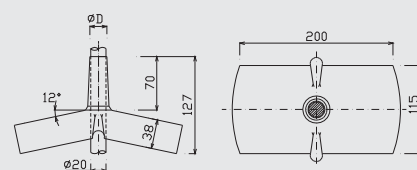
SPODNÁ OCHRANNÁ STRIEŠKA LOWER PROTECTIVE COVER

Materiál (Material)	Označenie (Code)	Obj.č. (Part no.)	D (mm)	Hmotnosť (Weight) kg
Fe/Zn	OS 04	f221212	Ø20	0,33
Meď (Cu)	OS 04	f221212 Cu	Ø20	0,31



OCHRANNÁ STRIEŠKA PRI HREBENI STRECHY PROTECTIVE COVER FOR ROOF RIDGE

Materiál (Material)	Označenie (Code)	Obj.č. (Part no.)	D (mm)	Hmotnosť (Weight) kg
Fe/Zn	OS 07	f221312	Ø20	0,20
Meď (Cu)	OS 07	f221312 Cu	Ø20	0,19



PODPERY VEDENIA

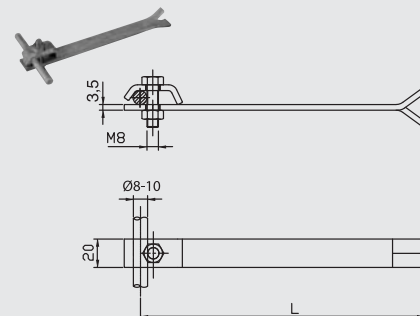
- Materiál: oceľ S 235 - žiarovo pozinkovaná (Fe/Zn); meď E-Cu 57F25; nerez akost 1.4301 (304 / A2); na požiadanie 1.4401 (316 / A4); hliník - zliatina AlMgSi
- Pre bleskozvodový drôt: Ø 8 - 10 mm
- Použitie: k upevneniu bleskozvodového vodiča - drôtu / pásky

CONDUCTOR SUPPORTS

- Material: steel S235 - hot-dip galvanized (Fe/Zn); Copper - E-Cu 57F25; Stainless steel - grade 1.4301 (304 / A2), on demand 1.4401 (316 / A4), Aluminium - AlMgSi
- For wire down conductor: Ø 8 - 10 mm
- Use: for fixing of the wire / strip down conductor

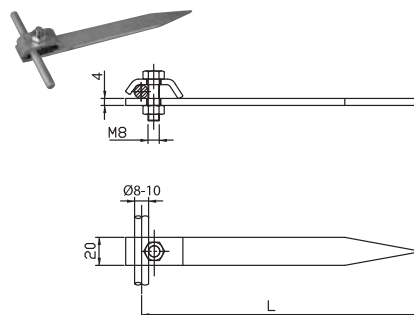
PODPERA VEDENIA DO MURIVA CONDUCTOR SUPPORT TO FIX TO MASONRY

Materiál (Material)	Označenie (Code)	Obj.č. (Part no.)	L (mm)	Hmotnosť (Weight) kg
Fe/Zn	PV 01	f311115	150	0,15
	PV 02	f311120	200	0,17
	PV 03	f311125	250	0,20
Nerez (StSt)	PV 01	f311115 A2	150	0,14
	PV 02	f311120 A2	200	0,16
	PV 03	f311125 A2	250	0,19



PODPERY VEDENIA DO DREVA CONDUCTOR SUPPORT INTO A WOOD

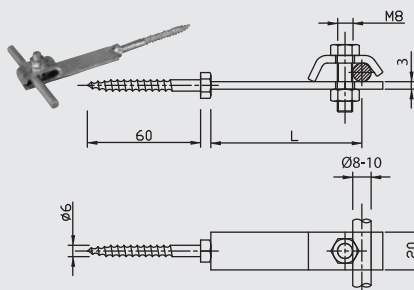
Materiál (Material)	Označenie (Code)	Obj.č. (Part no.)	L (mm)	Hmotnosť (Weight) kg
Fe/Zn	PV 04	f311220	200	0,20
	PV 05	f311225	250	0,21
	PV 06	f311230	300	0,22
	PV 07	f311240	400	0,23
Nerez (StSt)	PV 04	f311220 A2	200	0,19
	PV 05	f311225 A2	250	0,20
	PV 06	f311230 A2	300	0,21
	PV 07	f311240 A2	400	0,23



PODPERA VEDENIA DO MURIVA A DO HMOŽDINKY CONDUCTOR SUPPORT INTO MASONRY / INTO SCREW ANCHOR

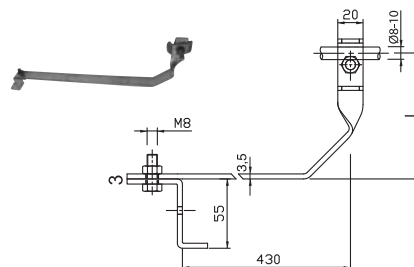
Materiál (Material)	Označenie (Code)	Obj.č. (Part no.)	L (mm)	Hmotnosť (Weight) kg
Fe/Zn	PV 01h	f311116	80	0,12
Meď (Cu)*	PV 01h	f311116 Cu	80	0,11
Nerez (StSt)	PV 01h	f311116 A2	80	0,10

* v medenom prevedení sa dodáva s nerezovým vrutom / copper holder is supplied with StSt screw



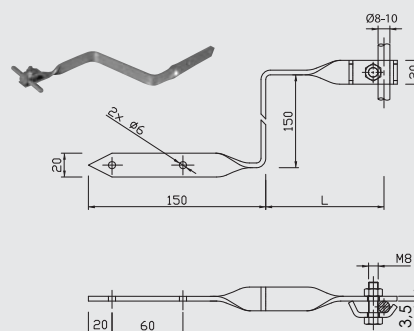
PODPERA VEDENIA POD ŠKRIDLŮVÚ STRECHU CONDUCTOR SUPPORT UNDER TILE ROOF

Materiál (Material)	Označenie (Code)	Obj.č. (Part no.)	L (mm)	Hmotnosť (Weight) kg
Fe/Zn	PV 11	f312110	100	0,52
Meď (Cu)	PV 11	f312110 Cu	100	0,61
Nerez (StSt)	PV 11	f312110 A2	100	0,49



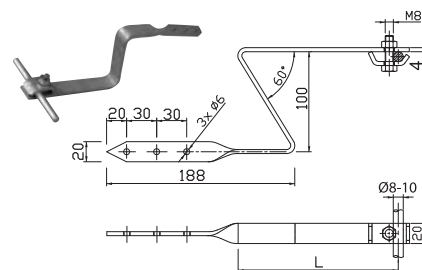
PODPERA VEDENIA POD ŠKRIDLŮVÚ STRECHU CONDUCTOR SUPPORT UNDER TILE ROOF

Materiál (Material)	Označenie (Code)	Obj.č. (Part no.)	L (mm)	Hmotnosť (Weight) kg
Fe/Zn	PV 12	f312210	100	0,29
	PV 13	f312215	150	0,31
Meď (Cu)	PV 12	f312210 Cu	100	0,34
	PV 13	f312215 Cu	150	0,37
Nerez (StSt)	PV 12	f312210 A2	100	0,27
	PV 13	f312215 A2	150	0,29



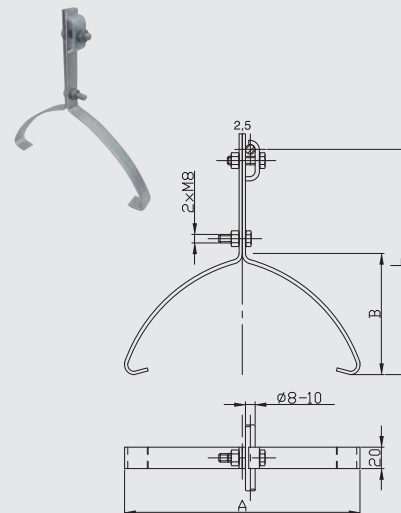
PODPERA VEDENIA POD ŠKRIDLOVÚ STRECHU CONDUCTOR SUPPORT UNDER TILE ROOF

Materiál (Material)	Označenie (Code)	Obj.č. (Part no.)	L (mm)	Hmotnosť (Weight) kg
Fe/Zn	PV 14	f312316	160	0,31
Meď (Cu)	PV 14	f312316 Cu	160	0,36
Nerez (StSt)	PV 14	f312316 A2	160	0,29



PODPERA VEDENIA NA VRCHOL KROVU CONDUCTOR SUPPORT FOR RIDGE AND HIP TILES

Materiál (Material)	Označenie (Code)	Obj.č. (Part no.)	L (mm)	B (mm)	A (mm)	Hmotnosť (Weight) kg
Fe/Zn	PV 15 A	f312433	210	100	265	0,33
	PV 15 B	f312423	175	100	265	0,26
	PV 15 C	f312413	205	100	260	0,30
	PV 15 D	f312412	160	110	230	0,23
	PV 15 E	f312422	130	95	170	0,13
	PV 15 F T*	f312443	160	110	230	0,41
Meď (Cu)	PV 15 A	f312433 Cu	210	100	265	0,40
	PV 15 B	f312423 Cu	175	100	265	0,31
	PV 15 C	f312413 Cu	205	100	260	0,36
	PV 15 D	f312412 Cu	160	110	230	0,29
	PV 15 E	f312422 Cu	130	95	170	0,15
	PV 15 F T*	f312443 Cu	160	110	230	0,53
Nerez (StSt)	PV 15 A	f312433 A2	210	100	265	0,31
	PV 15 B	f312423 A2	175	100	265	0,24
	PV 15 C	f312413 A2	205	100	260	0,28
	PV 15 D	f312412 A2	160	110	230	0,22
	PV 15 E	f312422 A2	130	95	170	0,12
	PV 15 F T*	f312443 A2	160	110	230	0,40



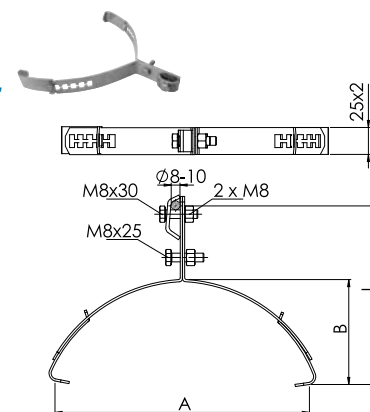
* Tondach

Verzie D a E sa dodávajú bez príložíek, vodič sa uchyťava medzi podporu.

Versions D and E are supplied without the supporting plate for holding the wire.

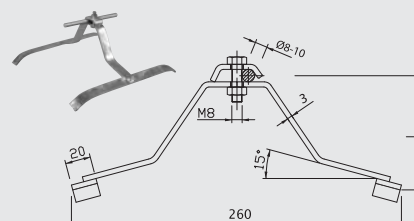
PODPERA VEDENIA NA VRCHOL KROVU - UNIVERZÁLNA CONDUCTOR SUPPORT FOR RIDGE AND HIP TILES - UNIVERSAL

Materiál (Material)	Označenie (Code)	Obj.č. (Part no.)	L (mm)	B (mm)	A (mm)	Hmotnosť (Weight) kg
Fe/Zn	PV 15 UNI	f312410	165-200	85-125	255-310	0,31
Meď (Cu)	PV 15 UNI	f312410 Cu	165-200	85-125	255-310	0,32
Nerez (StSt)	PV 15 UNI	f312410 A2	165-200	85-125	255-310	0,22
Fe/Zn	PV 15 UNI malá	f312411	145-185	62-100	150-205	0,24
Meď (Cu)	PV 15 UNI malá	f312411 Cu	145-185	62-100	150-205	0,26
Nerez (StSt)	PV 15 UNI malá	f312411 A2	145-185	62-100	150-205	0,19



PODPERA VEDENIA NA HREBEŇ STRECHY CONDUCTOR SUPPORT FOR RIDGE

Materiál (Material)	Označenie (Code)	Obj.č. (Part no.)	L (mm)	Hmotnosť (Weight) kg
Fe/Zn	PV 16	f312509	90	0,56
Nerez (StSt)	PV 16	f312509 A2	90	0,53

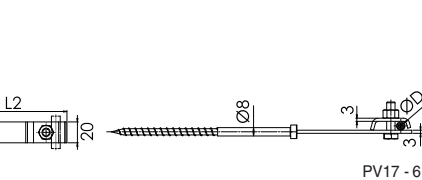
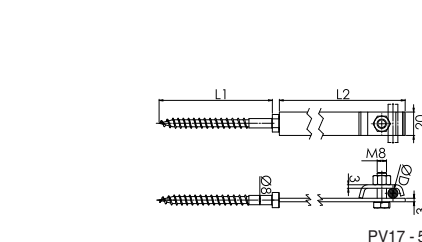
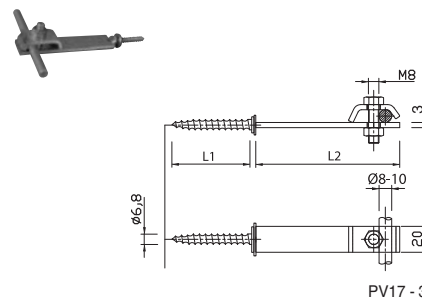
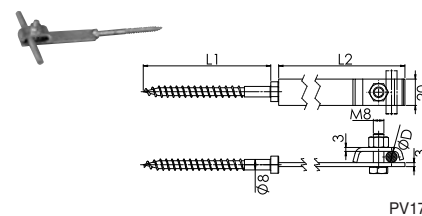
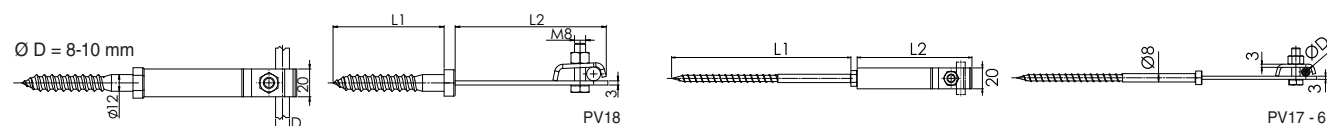


PODPERA VEDENIA DO DREVENÝCH KONŠTRUKCIÍ CONDUCTOR SUPPORT INTO WOODEN STRUCTURES

Materiál (Material)	Označenie (Code)	Obj.č. (Part no.)	L1 (mm)	L2 (mm)	Hmotnosť (Weight) kg
Fe/Zn vrut / screw	PV 17	f312622	100	110	0,11
	PV 18	f312618	80	110	0,17
	PV 17 - 3*	f312625	40	110	0,12
	PV 17 - 5	f312627	100	200	0,21
	PV 17 - 6	f312628	180	110	0,22
	PV 17 - 7	f312629	180	200	0,20
Med(Cu)** vrut / screw	PV 17	f312622 Cu	100	110	0,11
	PV 18	f312618 Cu	80	110	0,17
	PV 17 - 3*	f312625 Cu	40	110	0,11
	PV 17 - 5	f312627 Cu	100	200	0,21
	PV 17 - 6	f312628 Cu	180	110	0,22
	PV 17 - 7	f312629 Cu	180	200	0,20
Nerez (StSt) vrut / screw	PV 17	f312622 A2	100	110	0,10
	PV 18	f312618 A2	80	110	0,16
	PV 17 - 3*	f312625 A2	40	110	0,10
	PV 17 - 5	f312627 A2	100	200	0,19
	PV 17 - 6	f312628 A2	180	110	0,20
	PV 17 - 7	f312629 A2	180	200	0,19

* s tesniacou podložkou krytina Ruukki / with Ruukki seal washer

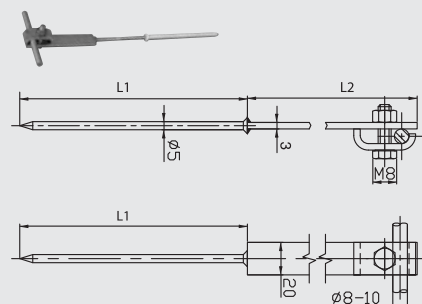
** v medenom prevedení sa dodáva s nerezovým vrutom / copper holder is supplied with StSt screw
Podľa požiadaviek zákazníka dodávame s rôznymi dĺžkami klinca aj pásiky. / Based on customer's requirements, we can deliver any nail length and/or strip length.



PODPERA VEDENIA NA ZATEPLENÉ FASÁDY CONDUCTOR SUPPORT FOR EXTERNAL THERMAL INSULATION COMPOSITE SYSTEMS

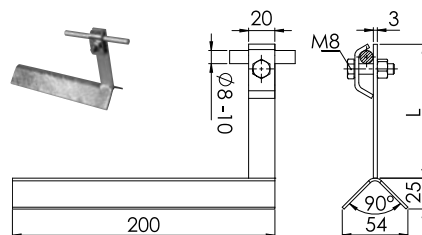
Materiál (Material)	Označenie (Code)	Obj.č. (Part no.)	L1 (mm)	L2 (mm)	Hmotnosť (Weight) kg
Fe/Zn kliniec / nail	PV 17 - 1	f312623	120	110	0,10
	PV 17 - 2	f312624	140	110	0,11
	PV 17 - 4	f312626	140	200	0,20

Podľa požiadaviek zákazníka dodávame s rôznymi dĺžkami klinca aj pásiky.
Based on customer's requirements, we can deliver any nail length and/or strip length.



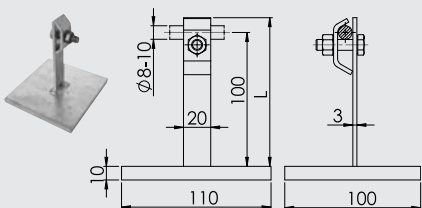
PODPERA VEDENIA POD ŠINDEL NA VRCHOL KROVU CONDUCTOR SUPPORT UNDER SHINGLE ON THE RIDGE

Materiál (Material)	Označenie (Code)	Obj.č. (Part no.)	L (mm)	Hmotnosť (Weight) kg
Fe/Zn	PV 19	f312619	110	0,37
Nerez (StSt)	PV 19	f312619 A2	110	0,33



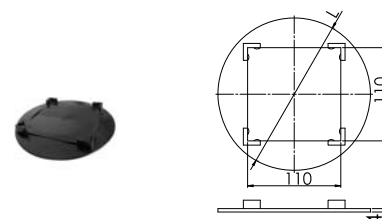
PODPERA VEDENIA NA PLOCHÉ STRECHY CONDUCTOR SUPPORT FOR FLAT ROOFS

Materiál (Material)	Označenie (Code)	Obj.č. (Part no.)	L (mm)	Hmotnosť (Weight) kg
Fe/Zn	PV 21 oceľ	f313113	110	1,06



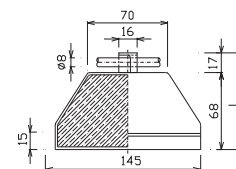
PODLOŽKA K PODPERE VEDENIA PLASTIC BASE FOR CONDUCTOR SUPPORT FOR FLAT ROOFS

Materiál (Material)	Označenie (Code)	Obj.č. (Part no.)	L (mm)	Hmotnosť (Weight) kg
Plast	Podložka k PV 21	t313100	Ø170	0,10



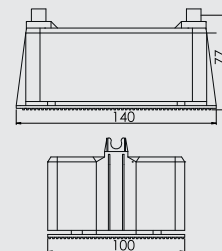
PODPERA VEDENIA NA PLOCHÉ STRECHY CONDUCTOR SUPPORT FOR FLAT ROOFS

Materiál (Material)	Označenie (Code)	Obj.č. (Part no.)	L (mm)	Hmotnosť (Weight) kg
Plast	PV 21plast	f313111	80	0,40



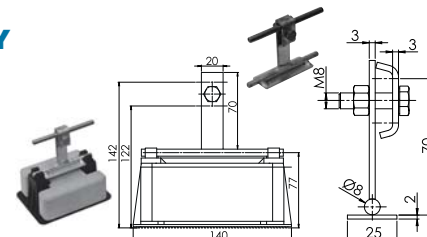
BETÓNOVÁ PODPERA VEDENIA NA PLOCHÉ STRECHY CONCRETE CONDUCTOR SUPPORT FOR FLAT ROOFS

Materiál (Material)	Označenie (Code)	Obj.č. (Part no.)	L (mm)	Hmotnosť (Weight) kg
Betón/plast	PV 21bet.	f313112	140x100x77	1,09



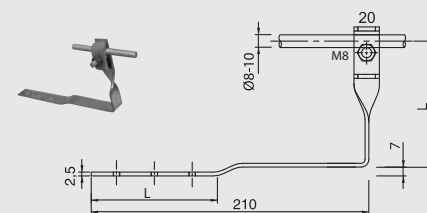
NADSTAVEC NA BETÓNOVÚ PODPERU NA PLOCHÉ STRECHY EXTENSION FOR CONCRETE CONDUCTOR SUPPORT

Materiál (Material)	Označenie (Code)	Obj.č. (Part no.)	L (mm)	Hmotnosť (Weight) kg
Fe/Zn	Nadstavec PV 21bet.	f 313 114	110x70x30	0,20



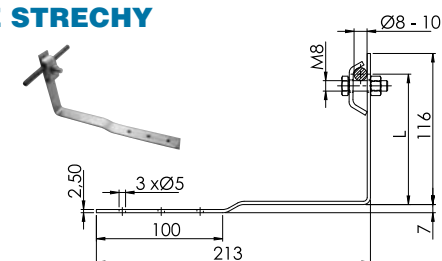
PODPERA VEDENIA NA LEPENKOVÉ STRECHY A ŠKRIDLÓVÉ STRECHY CONDUCTOR SUPPORT FOR ASPHALT (COMPOSITION) SHINGLES AND TILE ROOFS

Materiál (Material)	Označenie (Code)	Obj.č. (Part no.)	L (mm)	Hmotnosť (Weight) kg
Fe/Zn	PV 22	f313210	100	0,19
Meď (Cu)	PV 22	f313210 Cu	100	0,22
Nerez (StSt)	PV 22	f313210 A2	100	0,17



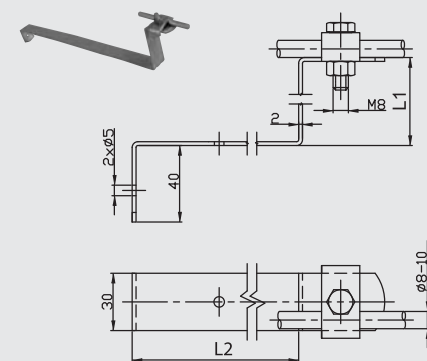
PODPERA VEDENIA NA LEPENKOVÉ STRECHY A ŠKRIDLÓVÉ STRECHY CONDUCTOR SUPPORT FOR ASPHALT (COMPOSITION) SHINGLES AND TILE ROOFS

Materiál (Material)	Označenie (Code)	Obj.č. (Part no.)	L (mm)	Hmotnosť (Weight) kg
Fe/Zn	PV 22 nevyt	f313209	100	0,14
Meď (Cu)	PV 22 nevyt	f313209 Cu	100	0,17
Nerez (StSt)	PV 22 nevyt	f313209 A2	100	0,12



PODPERA VEDENIA NA ŠKRIDLÓVÉ STRECHY BRAMAC / TONDACH CONDUCTOR SUPPORT FOR TILE ROOFS BRAMAC / TONDACH

Materiál (Material)	Označenie (Code)	Obj.č. (Part no.)	L1 (mm)	L2 (mm)	Hmotnosť (Weight) kg
Fe/Zn	PV 22 br max	f313214	80	470	0,36
	PV 22 br	f313213	80	420	0,35
	PV 22 ton*	f313224	80	380	0,30
Meď (Cu)	PV 22 br max	f313214 Cu	80	470	0,38
	PV 22 br	f313213 Cu	80	420	0,37
	PV 22 ton*	f313224 Cu	80	380	0,35
Nerez (StSt)	PV 22 br max	f313214 A2	80	470	0,33
	PV 22 br	f313213 A2	80	420	0,32
	PV 22 ton*	f313224 A2	80	380	0,29

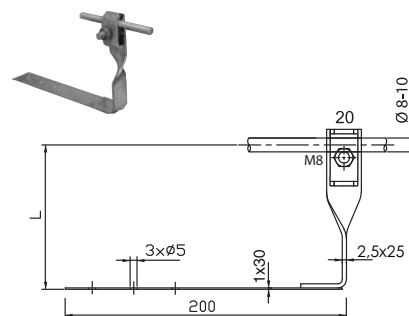


PV 22 ton* = bobrovka, bravúra, twist

PODPERA VEDENIA NA LEPENKOVÉ A ŠKRIDLOVÉ STRECHY CONDUCTOR SUPPORT FOR ASPHALT (COMPOSITION) SHINGLES AND TILE ROOFS

Materiál (Material)	Označenie (Code)	Obj.č. (Part no.)	L (mm)	Hmotnosť (Weight) kg
Fe/Zn	PV 22 pl	f313211	100	0,20
Nerez (StSt)	PV 22 pl	f313211 A2	100	0,17

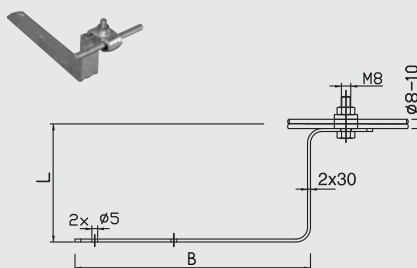
pl - s planžetou / with steel plate



PODPERA VEDENIA NA ŠKRIDLOVÉ A LEPENKOVÉ STRECHY CONDUCTOR SUPPORT FOR TILE AND FOR ASPHALT (COMPOSITION) ROOFS

Materiál (Material)	Označenie (Code)	Obj.č. (Part no.)	L (mm)	B (mm)	Hmotnosť (Weight) kg
Fe/Zn	PV 22 un	f313212	90	195	0,18
Med (Cu)	PV 22 un	f313212 Cu	90	195	0,20
Nerez (StSt)	PV 22 un	f313212 A2	90	195	0,18
Fe/Zn	PV 22 un/1	f313212/1	105	205	0,21

un = univerzálna / universal



PODPERA VEDENIA NA ŠKRIDLOVÉ STRECHY TONDACH CONDUCTOR SUPPORT FOR TILE ROOFS TONDACH

Materiál (Material)	Označenie (Code)	Obj.č. (Part no.)	L (mm)	Hmotnosť (Weight) kg
Fe/Zn	PV 22 ton*	f313215-30	80	0,20
Med (Cu)	PV 22 ton*	f313215-30 Cu	80	0,22
Nerez (StSt)	PV 22 ton*	f313215-30 A2	80	0,20

f313215 PV 22 tondach univerzálna, franc. 12.

f313216 PV 22 tondach francúzska

f313217 PV 22 tondach románska (obrázok vpravo)

f313218 PV 22 tondach brnenka, figaro

f313219 PV 22 tondach valčík, polka, stodo

f313220 PV 22 tondach hranice 11

f313221 PV 22 tondach sulm, samba, rumba

f313222 PV 22 tondach falcovka

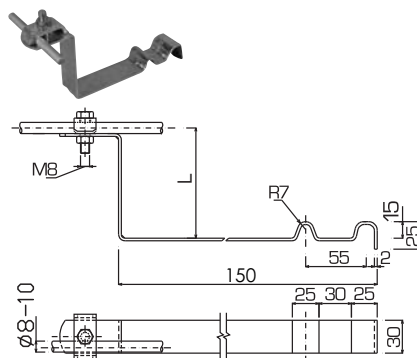
f313223 PV 22 tondach mediteran

f313224 PV 22 tondach bobrovka, bravúra, twist*

f313229 PV 22 tondach bolero

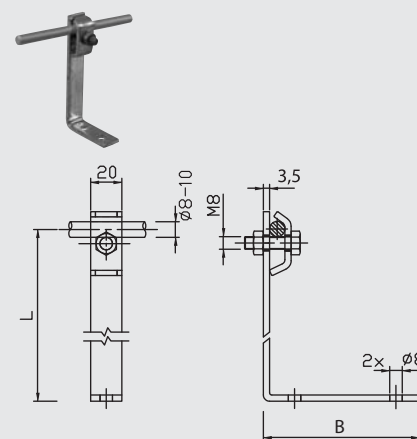
f313230 PV 22 tondach venus

*(bez zámky / unmoulded plate)



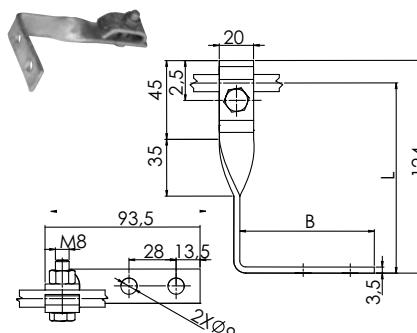
PODPERA VEDENIA NA PLECHOVÉ STRECHY CONDUCTOR SUPPORT FOR METAL/TIN ROOFS

Materiál (Material)	Označenie (Code)	Obj.č. (Part no.)	L (mm)	B (mm)	Hmotnosť (Weight) kg
Fe/Zn	PV 23	f313311	110	60	0,19
	PV 24	f313324	240	100	0,24
Med (Cu)	PV 23	f313311 Cu	110	60	0,22
	PV 24	f313324 Cu	240	100	0,29
Nerez (StSt)	PV 23	f313311 A2	110	60	0,18
	PV 24	f313324 A2	240	100	0,23
Hliník (Al)	PV 23	f313311 Al	110	60	0,09
	PV 24	f313324 Al	240	100	0,12



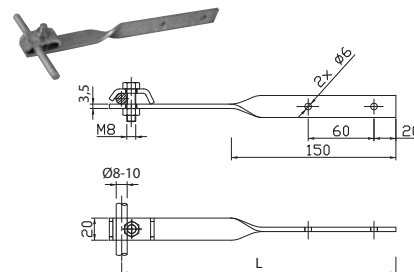
PODPERA VEDENIA NA PLECHOVÉ STRECHY CONDUCTOR SUPPORT FOR METAL / TIN ROOFS

Materiál (Material)	Označenie (Code)	Obj.č. (Part no.)	L (mm)	B (mm)	Hmotnosť (Weight) kg
Fe/Zn	PV 23 vyt	f313312	110	80	0,19
Nerez (StSt)	PV 23 vyt	f313312 A2	110	80	0,18



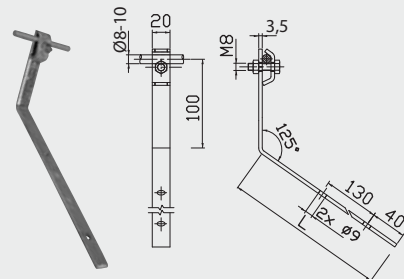
PODPERA VEDENIA NA LEPENKOVÚ KRYTINU NA HREBENI CONDUCTOR SUPPORT FOR ASPHALT (COMPOSITION) SHINGLES ROOFS ON THE RIDGE

Materiál (Material)	Označenie (Code)	Obj.č. (Part no.)	L (mm)	Hmotnosť (Weight) kg
Fe/Zn	PV 25	f313425	250	0,19
Nerez (StSt)	PV 25	f313425 A2	250	0,18



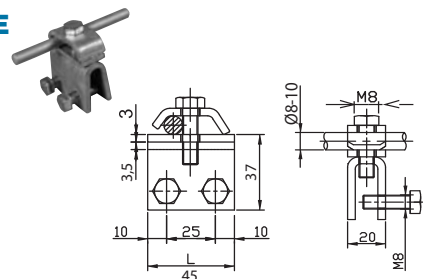
PODPERA VEDENIA NA SVETLÍK CONDUCTOR SUPPORT FOR GLASS SKYLIGHT

Materiál (Material)	Označenie (Code)	Obj.č. (Part no.)	L (mm)	Hmotnosť (Weight) kg
Fe/Zn	PV 31	f314110	250	0,30
Meď (Cu)	PV 31	f314110 Cu	250	0,37
Nerez (StSt)	PV 31	f314110 A2	250	0,29



PODPERA VEDENIA NA SVETLÍKY A OCELOVÉ KONŠTRUKCIE CONDUCTOR SUPPORT FOR GLASS SKYLIGHTS AND FOR STEEL STRUCTURES

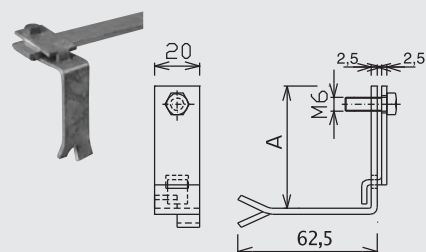
Materiál (Material)	Označenie (Code)	Obj.č. (Part no.)	L (mm)	Hmotnosť (Weight) kg
Fe/Zn	PV 32	f314205	45	0,22
Meď (Cu)	PV 32	f314205 Cu	45	0,23
Nerez (StSt)	PV 32	f314205 A2	45	0,20



Poznámka: Úťahovací moment dvoch skrutiek na uchytenie ku konštrukcii je 2,5 Nm
Note: The tightening torque of the two bolts for attaching to steel structure is 2,5 Nm

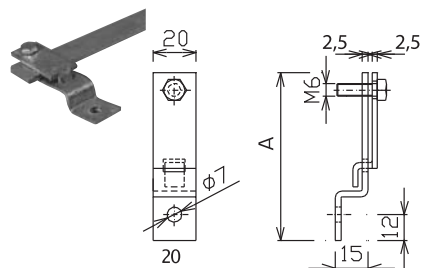
PODPERA VEDENIA DO MURIVA NA UZEMŇOVACIU PÁSKU EARTHING STRIP SUPPORT INTO MASONRY

Materiál (Material)	Označenie (Code)	Obj.č. (Part no.)	Pre uzem. pásk.	A (mm)	Hmotnosť (Weight) kg
Fe/Zn	PV 41	f315120	20x3	45	0,06
	PV 42	f315130	30x4	55	0,07
Nerez (StSt)	PV 41	f315120 A2	20x3	45	0,05
	PV 42	f315130 A2	30x4	55	0,06



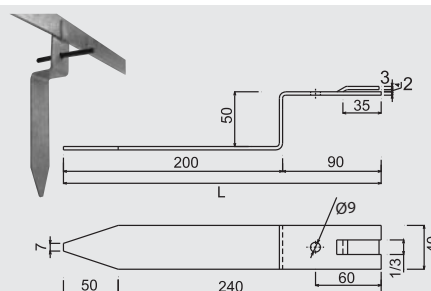
PODPERA VEDENIA NA KONŠTRUKCIE EARTHING STRIP SUPPORT ON CONSTRUCTIONS

Materiál (Material)	Označenie (Code)	Obj.č. (Part no.)	Pre uzem. pásk.	A (mm)	Hmotnosť (Weight) kg
Fe/Zn	PV 43	f315220	20x3	68	0,05
	PV 44	f315230	30x4	78	0,07
Nerez (StSt)	PV 43	f315220 A2	20x3	68	0,04
	PV 44	f315230 A2	30x4	78	0,06



PODPERA NA UZEMŇOVACIU PÁSKU EARTHING STRIP SUPPORT

Materiál (Material)	Označenie (Code)	Obj.č. (Part no.)	L (mm)	Hmotnosť (Weight) kg
Fe/Zn	PP	f315500	290	0,31



OCHRANNÉ UHOLNÍKY A PRÍSLUŠENSTVO

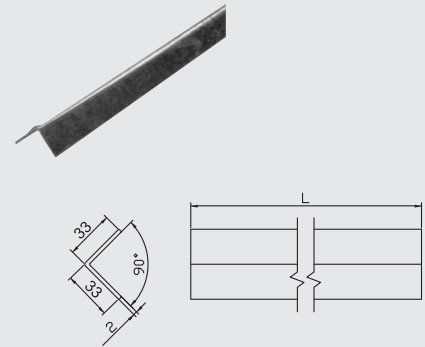
- Materiál: oceľ S 235 - žiarovo pozinkovaná (Fe/Zn); meď E-Cu 57F25; nerez akosť 1.4301 (304 / A2); na požiadanie 1.4401 (316 / A4); hliník - zliatina AlMgSi
- Použitie: ochrana bleskozvodového vodiča pred mechanickým poškodením

PROTECTIVE ANGLES AND ACCESSORIES

- Material: steel S235 - hot-dip galvanized (Fe/Zn); Copper - E-Cu 57F25; Stainless steel - grade 1.4301 (304 / A2), on demand 1.4401 (316 / A4), Aluminium - AlMgSi
- Use: protection of wire down conductor against mechanical damage

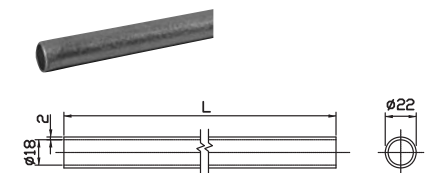
OCHRANNÝ UHOLNÍK PROTECTIVE ANGLE

Materiál (Material)	Označenie (Code)	Obj.č. (Part no.)	L (mm)	Hmotnosť (Weight) kg
Fe/Zn	OU 1,7 m	f511121	1700	1,77
	OU 2 m	f511120	2000	1,96
Med (Cu)	OU 1,7 m	f511121 Cu	1700	1,84
	OU 2 m	f511120 Cu	2000	2,05
Nerez (StSt)	OU 1,7 m	f511121 A2	1700	1,61
	OU 2 m	f511120 A2	2000	1,79
Hliník (Al)	OU 1,7 m	f511121 Al	1700	0,64
	OU 2 m	f511120 Al	2000	0,71



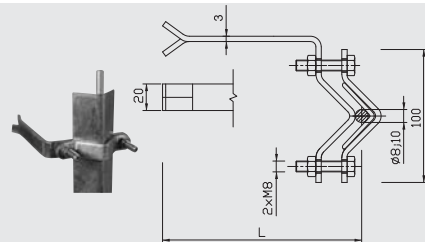
OCHRANNÁ TRUBKA PROTECTIVE TUBE

Materiál (Material)	Označenie (Code)	Obj.č. (Part no.)	L (mm)	Hmotnosť (Weight) kg
Fe/Zn	OT	f511122	1700	1,80



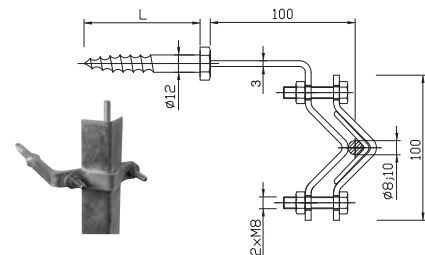
DRŽIAK OCHRANNÉHO UHOLNÍKA DO MURIVA PROTECTIVE ANGLE HOLDER INTO MASONRY

Materiál (Material)	Označenie (Code)	Obj.č. (Part no.)	L (mm)	Hmotnosť (Weight) kg
Fe/Zn	DUZ	f521111	150	0,24



DRŽIAK OCHRANNÉHO UHOLNÍKA DO DREVA PROTECTIVE ANGLE HOLDER INTO WOOD

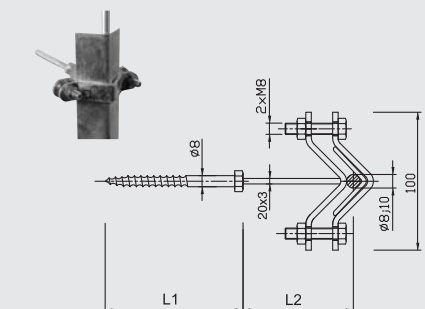
Materiál (Material)	Označenie (Code)	Obj.č. (Part no.)	L (mm)	Hmotnosť (Weight) kg
Fe/Zn	DUD	f521112	80	0,21
Med (Cu)*	DUD	f521112 Cu	80	0,20
Nerez (StSt)	DUD	f521112 A2	80	0,22



* v medenom prevedení sa dodáva s nerezovým vrtom / copper angle holder is supplied with StSt screw

DRŽIAK OCHRANNÉHO UHOLNÍKA UNIVERZÁLNY S VRUTOM PROTECTIVE ANGLE HOLDER UNIVERSAL WITH SCREW INTO WOOD

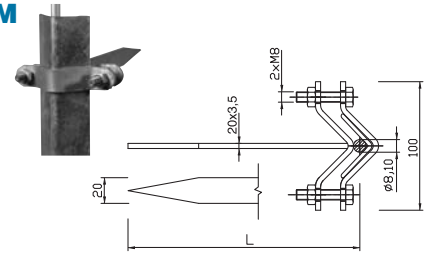
Materiál (Material)	Označenie (Code)	Obj.č. (Part no.)	L1 (mm)	L2 (mm)	Hmotnosť (Weight) kg
Fe/Zn	DOU vr 1	f521113	100	80	0,32
	DOU vr 2	f521116	100	205	0,39
	DOU vr 3	f521117	180	80	0,35
Med (Cu)*	DOU vr 1	f521113 Cu	100	80	0,26
	DOU vr 2	f521116 Cu	100	205	0,33
	DOU vr 3	f521117 Cu	180	80	0,26
Nerez (StSt)	DOU vr 1	f521113 A2	100	80	0,24
	DOU vr 2	f521116 A2	100	205	0,30
	DOU vr 3	f521117 A2	180	80	0,26



* v medenom prevedení sa dodáva s nerezovým vrtom / copper angle holder is supplied with StSt screw

DRŽIAK OCHRANNÉHO UHOLNÍKA UNIVERZÁLNY SO ŠPICOM PROTECTIVE ANGLE HOLDER UNIVERSAL WITH PIN

Materiál (Material)	Označenie (Code)	Obj.č. (Part no.)	L (mm)	Hmotnosť (Weight) kg
Fe/Zn	DOU šp	f521114	180	0,40
Nerez (StSt)	DOU šp	f521114 A2	180	0,31
Fe/Zn	DOU šp dlhý	f521114/1	260	0,25
Nerez (StSt)	DOU šp dlhý	f521114/1 A2	260	0,29

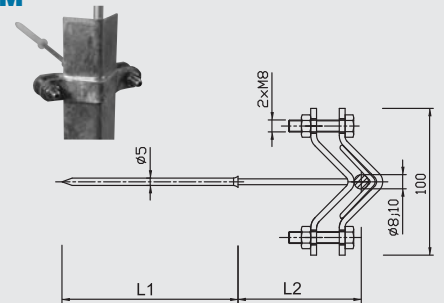


DRŽIAK OCHRANNÉHO UHOLNÍKA UNIVERZÁLNY S KLINCOM PROTECTIVE ANGLE HOLDER UNIVERSAL WITH NAIL

Materiál (Material)	Označenie (Code)	Obj.č. (Part no.)	L1 (mm)	L2 (mm)	Hmotnosť (Weight) kg
Fe/Zn	DOU kl 1	f521123	120	80	0,31
	DOU kl 2	f521124	140	80	0,32
	DOU kl 3	f521125	140	205	0,38

Podľa požiadaviek zákazníka dodávame s rôznymi dĺžkami klinca aj pásy.

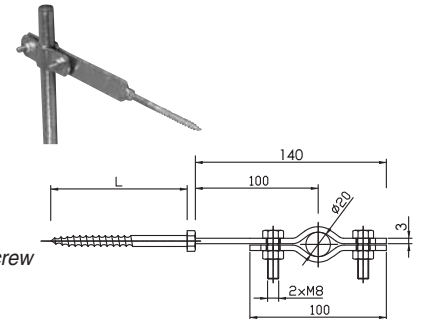
Based on customer's requirements, we can deliver any nail length and/or strip length.



DRŽIAK OCHRANNEJ TRUBKY PROTECTIVE TUBE HOLDER

Materiál (Material)	Označenie (Code)	Obj.č. (Part no.)	L (mm)	D (mm)	Hmotnosť (Weight) kg
Fe/Zn	DOT	f521115	8x100	Ø 20	0,33
Meď (Cu)*	DOT	f521115 Cu	8x100	Ø 20	0,39
Nerez (StSt)	DOT	f521115 A2	8x100	Ø 20	0,31

* v medenom prevedení sa dodáva s nerezovým vrtom / copper angle holder is supplied with StSt screw



SVORKY

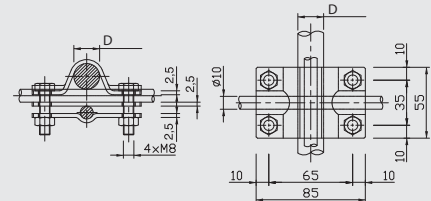
- Materiál: oceľ S 235 - žiarovo pozinkovaná (Fe/Zn); med' E-Cu 57F25; nerez akost 1.4301 (304 / A2); na požiadanie 1.4401 (316 / A4); hliník - zliatina AlMgSi
- Použitie: pre vodivé spojenie bleskozvodových prvkov

CLAMPS

- Material: steel S235 - hot-dip galvanized (Fe/Zn); Copper - E-Cu 57F25; Stainless steel - grade 1.4301 (304 / A2), on demand 1.4401 (316 / A4), Aluminium - AlMgSi
- Use: for connecting the lightning protection system elements

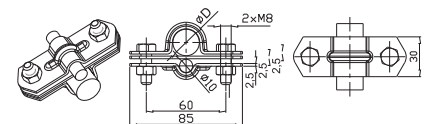
SVORKA K UZEMŇOVACEJ TYČI EARTHING ROD CLAMP

Materiál (Material)	Označenie (Code)	Obj.č. (Part no.)	D (mm)	Hmotnosť (Weight) kg
Fe/Zn	SJ 01	f611120	Ø 20	0,40
	SJ 02	f611128	Ø 25	0,40
Med (Cu)	SJ 01	f611120 Cu	Ø 20	0,48
	SJ 02	f611128 Cu	Ø 25	0,48
Nerez (StSt)	SJ 01	f611120 A2	Ø 20	0,38
	SJ 02	f611128 A2	Ø 25	0,38



SVORKA K UZEMŇOVACEJ TYČI EARTHING ROD CLAMP

Materiál (Material)	Označenie (Code)	Obj.č. (Part no.)	D (mm)	Hmotnosť (Weight) kg
Fe/Zn	SJ 01 m	f611119	Ø 20	0,16
	SJ 02 m	f611127	Ø 25	0,17
	SJ 02 s podl.	f611129	Ø 25	0,23
Nerez (StSt)	SJ 01 m	f611119 A2	Ø 20	0,16
	SJ 02 m	f611127 A2	Ø 25	0,16



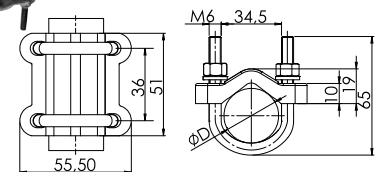
SVORKA K UZEMŇOVACEJ TYČI EARTHING ROD CLAMP

Materiál (Material)	Označenie (Code)	Obj.č. (Part no.)	D (mm)	Hmotnosť (Weight) kg
Fe/Zn	SJ 03	f611130	Ø 25	0,55



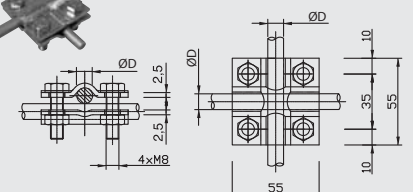
SVORKA K ZACHYTÁVACEJ TYČI PARALELNÁ PARALLEL CLAMP FOR INTERCEPTION ROD

Materiál (Material)	Označenie (Code)	Obj.č. (Part no.)	D (mm)	Hmotnosť (Weight) kg
Bronz + nerez Bronze + StSt	SJ 3F	f000191/1	Ø30	0,11



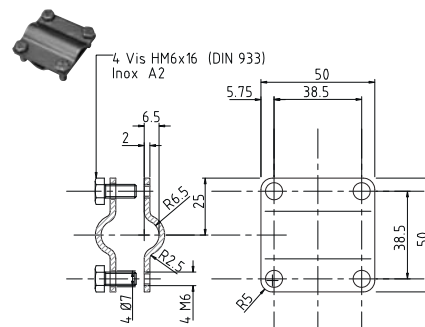
KRÍŽOVÁ SVORKA CROSS CLAMP

Materiál (Material)	Označenie (Code)	Obj.č. (Part no.)	D (mm)	Hmotnosť (Weight) kg
Fe/Zn	SK	f612110	Ø 8-10	0,22
Med (Cu)	SK	f612110 Cu	Ø 8-10	0,25



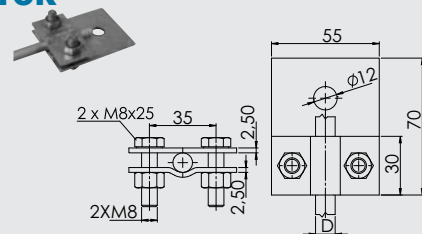
KRÍŽOVÁ SVORKA CROSS CLAMP

Materiál (Material)	Označenie (Code)	Obj.č. (Part no.)	D (mm)	Hmotnosť (Weight) kg
Nerez (StSt)	SK	f612110 A2	Ø 8-10	0,10



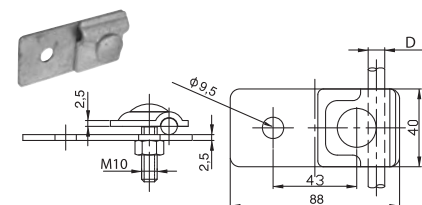
PRIPOJOVACIA SVORKA PRE SPOJENIE KOVOVÝCH SÚČIASTOK METAL PARTS CONNECTING CLAMP

Materiál (Material)	Označenie (Code)	Obj.č. (Part no.)	D (mm)	Hmotnosť (Weight) kg
Fe/Zn	SP 1	f613212	Ø 8-10	0,15
Meď (Cu)	SP 1	f613212 Cu	Ø 8-10	0,18
Nerez (StSt)	SP 1	f613212 A2	Ø 8-10	0,14



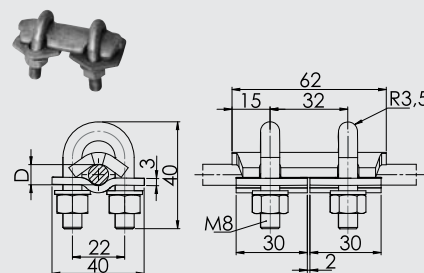
PRIPOJOVACIA SVORKA PRE SPOJENIE KOVOVÝCH SÚČIASTOK METAL PARTS CONNECTING CLAMP

Materiál (Material)	Označenie (Code)	Obj.č. (Part no.)	D (mm)	Hmotnosť (Weight) kg
Fe/Zn	SP 2	f613213	Ø 8-10	0,14
Meď (Cu)	SP 2	f613213 Cu	Ø 8-10	0,16
Nerez (StSt)	SP 2	f613213 A2	Ø 8-10	0,13



SKÚŠOBNÁ SVORKA TESTING CLAMP

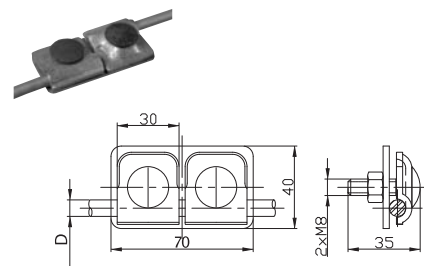
Materiál (Material)	Označenie (Code)	Obj.č. (Part no.)	D (mm)	Hmotnosť (Weight) kg
Fe/Zn	SZ	f614109	Ø 8-10	0,17
Meď (Cu)	SZ	f614110 Cu	Ø 8-10	0,12
Nerez (StSt)	SZ	f614110 A2	Ø 8-10	0,10



SKÚŠOBNÁ SVORKA TESTING CLAMP

Materiál (Material)	Označenie (Code)	Obj.č. (Part no.)	D (mm)	Hmotnosť (Weight) kg
Fe/Zn	SZ pl malá	f614113	Ø 8-10	0,13
	SZ pl malá A2*	f614112	Ø 8-10	0,13

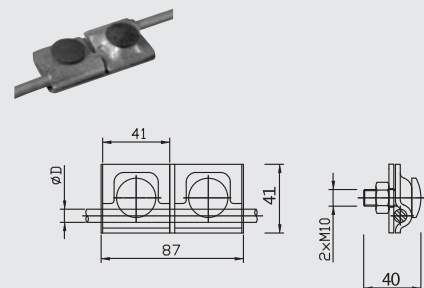
pl = plech / pl = steel plate, * A2 = nerezové matice / A2 = StSt nuts



SKÚŠOBNÁ SVORKA TESTING CLAMP

Materiál (Material)	Označenie (Code)	Obj.č. (Part no.)	D (mm)	Hmotnosť (Weight) kg
Fe/Zn	SZ pl veľká	f614111	Ø 8-10	0,24
Nerez (StSt)	SZ pl veľká	f614111 A2	Ø 8-10	0,22

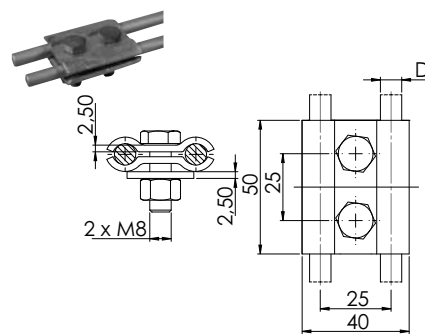
pl = plech / pl = steel plate



SPOJOVACIA SVORKA - 2 SKRUTKY S PRÍLOŽKOU CONNECTING CLAMP - 2 BOLTS WITH MIDDLE PLATE

Materiál (Material)	Označenie (Code)	Obj.č. (Part no.)	D (mm)	Hmotnosť (Weight) kg
Fe/Zn	SS s. p. 2sk	f613112	Ø 8-10	0,16
Med (Cu)	SS s. p. 2sk	f613112 Cu	Ø 8-10	0,19
Nerez (StSt)	SS s. p. 2sk	f613112 A2	Ø 8-10	0,15
Hliník (Al)	SS s. p. 2sk	f613112 Al	Ø 8-10	0,10

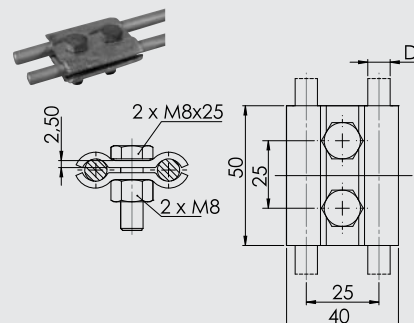
s. p. 2sk = s príložkou, s 2 skrutkami / with 2 bolts, and middle plate



SPOJOVACIA SVORKA - 2 SKRUTKY BEZ PRÍLOŽKY CONNECTING CLAMP - 2 BOLTS WITHOUT MIDDLE PLATE

Materiál (Material)	Označenie (Code)	Obj.č. (Part no.)	D (mm)	Hmotnosť (Weight) kg
Fe/Zn	SS b. p. 2sk	f613111	Ø 8-10	0,13
Med (Cu)	SS b. p. 2sk	f613111 Cu	Ø 8-10	0,16
Nerez (StSt)	SS b. p. 2sk	f613111 A2	Ø 8-10	0,13
Hliník (Al)	SS b. p. 2sk	f613111 Al	Ø 8-10	0,09

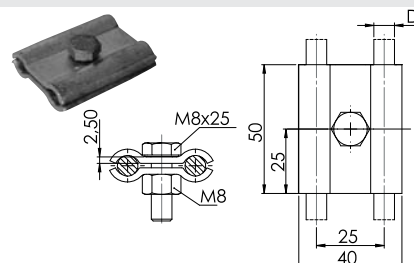
b. p. 2sk = bez príložky, s 2 skrutkami / with 2 bolts, without middle plate



SPOJOVACIA SVORKA - 1 SKRUTKA, BEZ PRÍLOŽKY CONNECTING CLAMP - 1 BOLT WITHOUT MIDDLE PLATE

Materiál (Material)	Označenie (Code)	Obj.č. (Part no.)	D (mm)	Hmotnosť (Weight) kg
Fe/Zn	SS b. p. 1sk	f613110	Ø 8-10	0,12

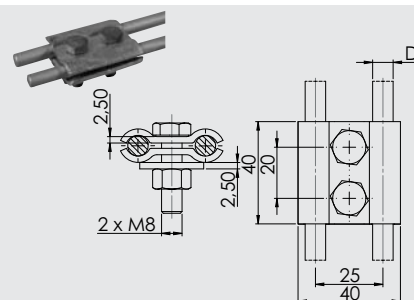
b. p. 1sk = bez príložky s jednou skrutkou / with 1 bolt, without middle plate



SPOJOVACIA SVORKA MALÁ - 2 SKRUTKY S PRÍLOŽKOU SMALL CONNECTING CLAMP - 2 BOLTS WITH MIDDLE PLATE

Materiál (Material)	Označenie (Code)	Obj.č. (Part no.)	D (mm)	Hmotnosť (Weight) kg
Fe/Zn	SS malá s. p. 2sk	f613119	Ø 8-10	0,13
Med (Cu)	SS malá s. p. 2sk	f613119 Cu	Ø 8-10	0,15
Nerez (StSt)	SS malá s. p. 2sk	f613119 A2	Ø 8-10	0,12

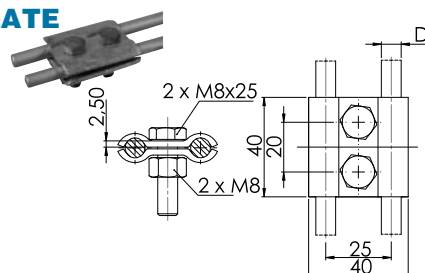
s. p. 2sk = s príložkou, s 2 skrutkami / with 2 bolts, and middle plate



SPOJOVACIA SVORKA MALÁ - 2 SKRUTKY BEZ PRÍLOŽKY SMALL CONNECTING CLAMP - 2 BOLTS WITHOUT MIDDLE PLATE

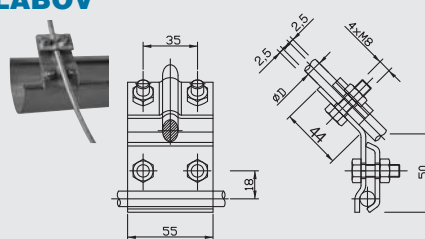
Materiál (Material)	Označenie (Code)	Obj.č. (Part no.)	D (mm)	Hmotnosť (Weight) kg
Fe/Zn	SS malá b. p. 2sk	f613118	Ø 8-10	0,11
Med (Cu)	SS malá b. p. 2sk	f613118 Cu	Ø 8-10	0,13
Nerez (StSt)	SS malá b. p. 2sk	f613118 A2	Ø 8-10	0,10

b. p. 2sk = bez príložky, s 2 skrutkami / with 2 bolts, without middle plate



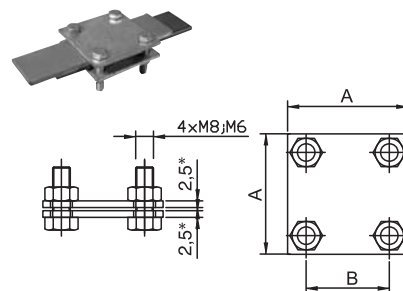
PRIPOJOVACIA SVORKA PRE PRÍPOJENIE ODKVAPOVÝCH ŽLABOV CONNECTING CLAMP FOR GUTTERS

Materiál (Material)	Označenie (Code)	Obj.č. (Part no.)	D (mm)	Hmotnosť (Weight) kg
Fe/Zn	SO	f613312	Ø 8-10	0,29
Med (Cu)	SO	f613312 Cu	Ø 8-10	0,35
Nerez (StSt)	SO	f613312 A2	Ø 8-10	0,28
Hliník (Al)	SO	f613312 Al	Ø 8-10	0,17



ODBOČOVACIA SPOJOVACIA SVORKA DEFLECTING CONNECTING CLAMP

Materiál (Material)	Označenie (Code)	Obj.č. (Part no.)	A (mm)	B (mm)	Hmotnosť (Weight) kg
Fe/Zn	SR 01	f616111	45	28	0,16
	SR 02 (M6)	f616112	55	38	0,18
	SR 02 (M8)	f616122	55	38	0,22
	SR 02 (M8) s podl.	f616123	55	38	0,22
Meď (Cu)	SR 01	f616111 Cu	45	28	0,17
	SR 02 (M6)	f616112 Cu	55	38	0,22
	SR 02 (M8)	f616122 Cu	55	38	0,25
	SR 02 (M8) s podl.	f616123 Cu	55	38	0,26
Nerez (StSt)	SR 01	f616111 A2	45	28	0,15
	SR 02 (M6)	f616112 A2	55	38	0,17
	SR 02 (M8)	f616122 A2	55	38	0,21
	SR 02 (M8) s podl.	f616123 A2	55	38	0,21

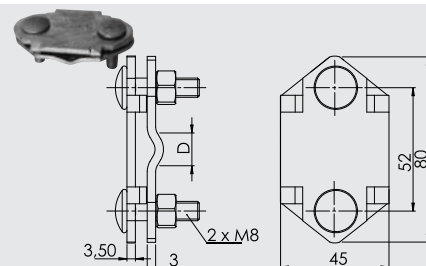


* Hrúbka materiálu pri SR 01 je 3 mm

* Material thickness for SR 01 is 3 mm

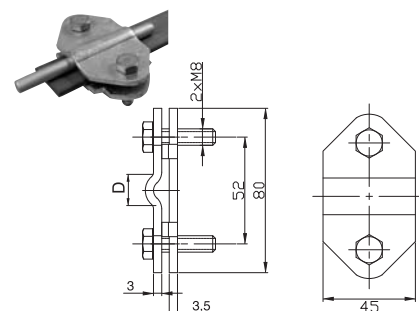
UZEMŇOVACIA SVORKA EARTHING CLAMP

Materiál (Material)	Označenie (Code)	Obj.č. (Part no.)	D (mm)	Hmotnosť (Weight) kg
Fe/Zn	SR 03 A	f616211	Ø 8-10	0,21
Meď (Cu)	SR 03 A	f616211 Cu	Ø 8-10	0,23
Nerez (StSt)	SR 03 A	f616211 A2	Ø 8-10	0,20



UZEMŇOVACIA SVORKA EARTHING CLAMP

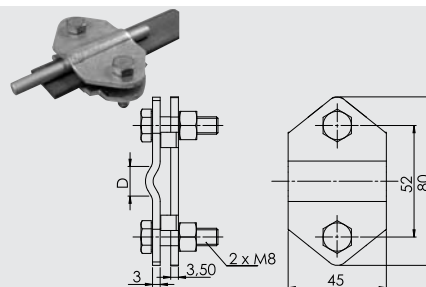
Materiál (Material)	Označenie (Code)	Obj.č. (Part no.)	D (mm)	Hmotnosť (Weight) kg
Fe/Zn	SR 03 B	f616212	Ø 8-10	0,20
Meď (Cu)	SR 03 B	f616212 Cu	Ø 8-10	0,22
Nerez (StSt)	SR 03 B	f616212 A2	Ø 8-10	0,19
Hliník (Al)	SR 03 B	f616212 Al	Ø 8-10	0,10



UZEMŇOVACIA SVORKA EARTHING CLAMP

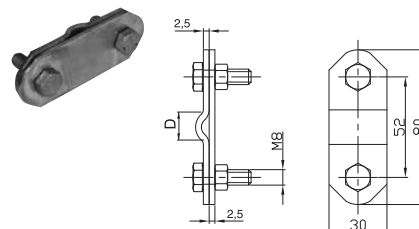
Materiál (Material)	Označenie (Code)	Obj.č. (Part no.)	D (mm)	Hmotnosť (Weight) kg
Fe/Zn	SR 03 C	f616213	Ø 8-10	0,21

s nerezovými maticami / with StSt nuts



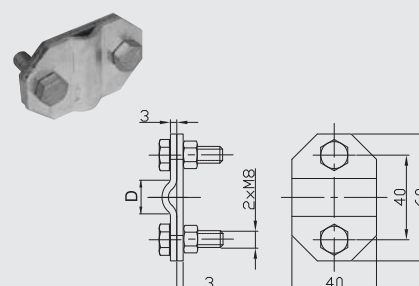
UZEMŇOVACIA SVORKA EARTHING CLAMP

Materiál (Material)	Označenie (Code)	Obj.č. (Part no.)	D (mm)	Hmotnosť (Weight) kg
Fe/Zn	SR 03 D	f616214	Ø 8-10	0,13
Nerez (StSt)	SR 03 D	f616214 A2	Ø 8-10	0,12



UZEMŇOVACIA SVORKA EARTHING CLAMP

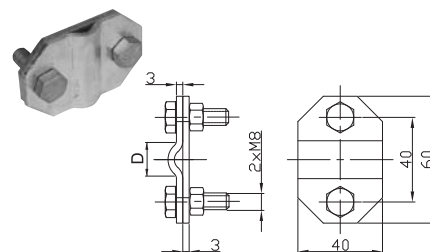
Materiál (Material)	Označenie (Code)	Obj.č. (Part no.)	D (mm)	Hmotnosť (Weight) kg
Fe/Zn	SR 03 E	f616215	Ø 8-10	0,13
Meď (Cu)	SR 03 E	f616215 Cu	Ø 8-10	0,15
Nerez (StSt)	SR 03 E	f616215 A2	Ø 8-10	0,13
Hliník (Al)	SR 03 E	f616215 Al	Ø 8-10	0,07



UZEMŇOVACIA SVORKA EARTHING CLAMP

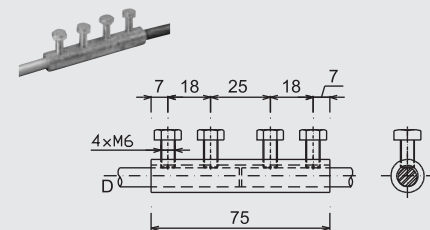
Materiál (Material)	Označenie (Code)	Obj.č. (Part no.)	D (mm)	Hmotnosť (Weight) kg
Fe/Zn	SR 03 E A2	f616216	Ø 8-10	0,14

s nerezovými maticami / with StSt nuts



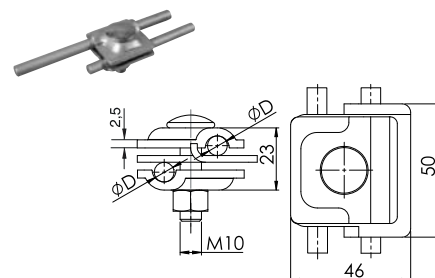
SPOJOVACIA SVORKA CONNECTING CLAMP

Materiál (Material)	Označenie (Code)	Obj.č. (Part no.)	D (mm)	Hmotnosť (Weight) kg
Fe/Zn	SM 8	f613116	Ø 8	0,08
	SM 10	f613117	Ø 10	0,09
Nerez (StSt)	SM 8	f613116 A2	Ø 8	0,08
	SM 10	f613117 A2	Ø 10	0,08



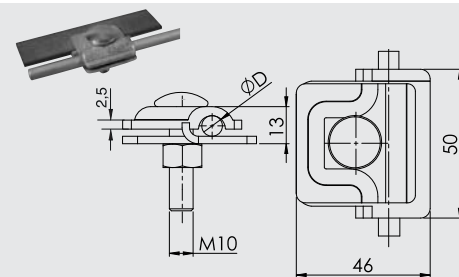
UNIVERZÁLNA SVORKA UNIVERSAL CLAMP

Materiál (Material)	Označenie (Code)	Obj.č. (Part no.)	D (mm)	Hmotnosť (Weight) kg
Fe/Zn	SU	f613113	Ø 8-10	0,17
Meď (Cu)	SU	f613113 Cu	Ø 8-10	0,19
Nerez (StSt)	SU	f613113 A2	Ø 8-10	0,16



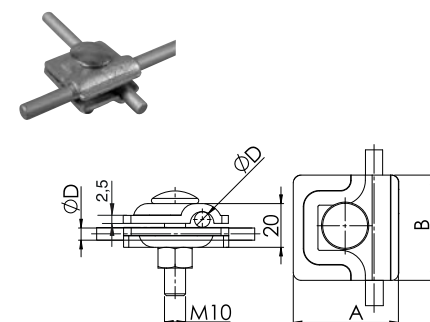
UNIVERZÁLNA SVORKA UNIVERSAL CLAMP

Materiál (Material)	Označenie (Code)	Obj.č. (Part no.)	D (mm)	Hmotnosť (Weight) kg
Fe/Zn	SUA	f613114	Ø 8-10	0,12
Meď (Cu)	SUA	f613114 Cu	Ø 8-10	0,14
Nerez (StSt)	SUA	f613114 A2	Ø 8-10	0,12



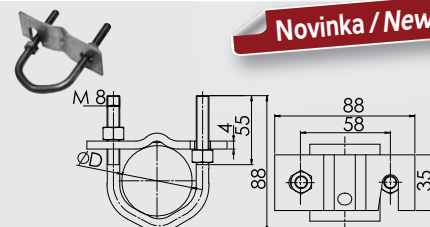
UNIVERZÁLNA SVORKA UNIVERSAL CLAMP

Materiál (Material)	Označenie (Code)	Obj.č. (Part no.)	A (mm)	B (mm)	M (mm)	Hmotnosť (Weight) kg
Fe/Zn	SUB	f613115	42	42	10	0,12
	SUB malá	f613125	35	35	8	0,07
Meď (Cu)	SUB	f613115 Cu	42	42	10	0,14
	SUB malá	f613125 Cu	35	35	8	0,08
Nerez (StSt)	SUB	f613115 A2	42	42	10	0,11



STRMEŇOVÁ SVORKA (NA BETÓNOVÉ VÝSTUŽE) U-CLAMP TERMINAL (FOR FIXING TO CONCRETE STEEL REINFORCEMENTS)

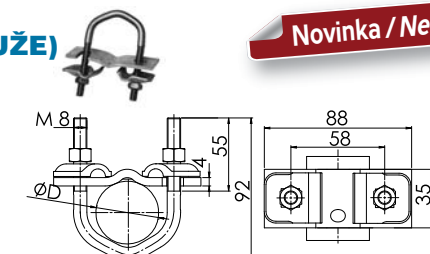
Materiál (Material)	Označenie (Code)	Obj.č. (Part no.)	D (mm)	Hmotnosť (Weight) kg
Fe/Zn	SUS	f613120	Ø 16-48	0,11



Novinka / New

STRMEŇOVÁ SVORKA S PRÍLOŽKAMI (NA BETÓNOVÉ VÝSTUŽE) U-CLAMP TERMINAL WITH 2 CLAMPING FRAMES

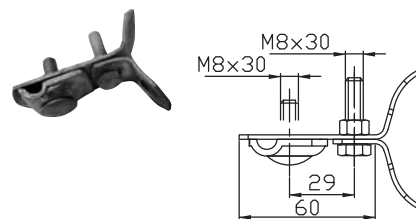
Materiál (Material)	Označenie (Code)	Obj.č. (Part no.)	D (mm)	Hmotnosť (Weight) kg
Fe/Zn	SUS s príložkami	f613121	Ø 16-48	0,15



Novinka / New

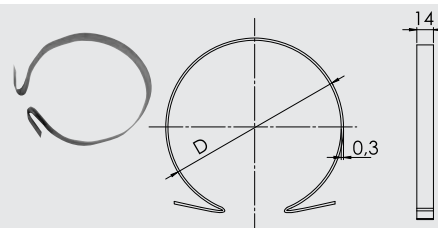
SVORKA UNIVERZÁLNA POTRUBNÁ BEZ PÁSICA UNIVERSAL PIPE CLAMP WITHOUT STRIP

Materiál (Material)	Označenie (Code)	Obj.č. (Part no.)	D (mm)	Hmotnosť (Weight) kg
Fe/Zn	SUP bez pásika	f615110	Ø 8-10	0,125
Meď (Cu)	SUP bez pásika	f615110 Cu	Ø 8-10	0,100
Nerez (StSt)	SUP bez pásika	f615110 A2	Ø 8-10	0,090



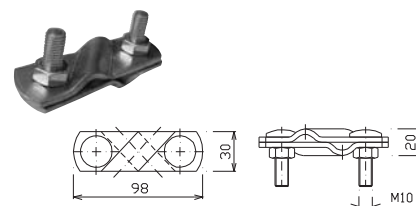
PÁSİK K UNIVERZÁLNEJ SVORKE POTRUBNEJ STRIP FOR UNIVERSAL PIPE CLAMP

Materiál (Material)	Označenie (Code)	Obj.č. (Part no.)	L (mm)	D (mm)	Hmotnosť (Weight) kg
Nerez (StSt)	Pásik nerezový A2 0,5m	f615111	0,5 m	80-120	0,03
	Pásik nerezový A2 1,0m	f615111/1	1 m	80-250	0,06



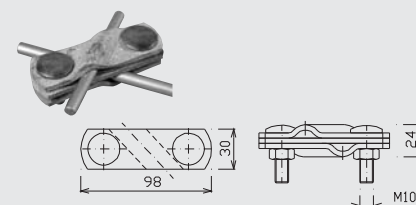
DIAGONÁLNA KRÍŽOVÁ SVORKA DIAGONAL CROSS CLAMP

Materiál (Material)	Označenie (Code)	Obj.č. (Part no.)	D (mm)	Hmotnosť (Weight) kg
Fe/Zn	DKS 01	f612111	Ø 8-10	0,24
Nerez (StSt)	DKS 01	f612111 A2	Ø 8-10	0,23



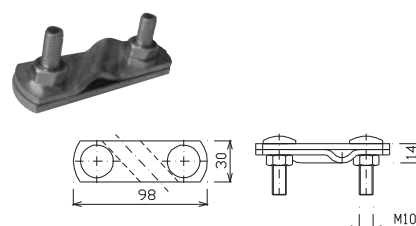
DIAGONÁLNA KRÍŽOVÁ SVORKA DIAGONAL CROSS CLAMP

Materiál (Material)	Označenie (Code)	Obj.č. (Part no.)	D (mm)	Hmotnosť (Weight) kg
Fe/Zn	DKS 02	f612112	Ø 8-10	0,32
Nerez (StSt)	DKS 02	f612112 A2	Ø 8-10	0,30



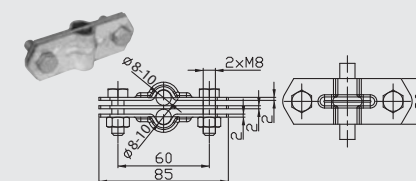
DIAGONÁLNA KRÍŽOVÁ SVORKA DIAGONAL CROSS CLAMP

Materiál (Material)	Označenie (Code)	Obj.č. (Part no.)	Hmotnosť (Weight) kg
Fe/Zn	DKS 03	f612113	0,24
Nerez (StSt)	DKS 03	f612113 A2	0,23



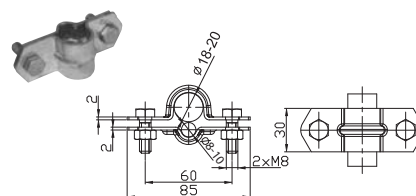
ROZPOJOVACIA SVORKA DISCONNECTING CLAMP

Materiál (Material)	Označenie (Code)	Obj.č. (Part no.)	Hmotnosť (Weight) kg
Fe/Zn	RS 1	f612114	0,16
Nerez (StSt)	RS 1	f612114 A2	0,16



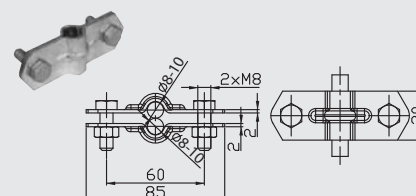
ROZPOJOVACIA SVORKA DISCONNECTING CLAMP

Materiál (Material)	Označenie (Code)	Obj.č. (Part no.)	Hmotnosť (Weight) kg
Fe/Zn	RS 2	f612115	0,14
Nerez (StSt)	RS 2	f612115 A2	0,13



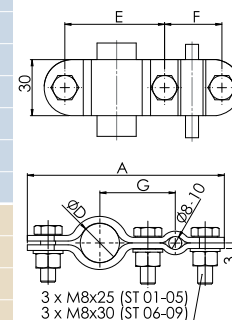
ROZPOJOVACIA SVORKA DISCONNECTING CLAMP

Materiál (Material)	Označenie (Code)	Obj.č. (Part no.)	Hmotnosť (Weight) kg
Fe/Zn	RS 3	f612116	0,13
Nerez (StSt)	RS 3	f612116 A2	0,12



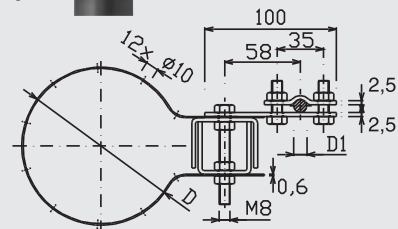
SVORKA NA POTRUBIE CONNECTING CLAMP FOR PIPELINE

Materiál (Material)	Označenie (Code)	Obj.č. (Part no.)	D (")	D (mm)	A (mm)	E (mm)	F (mm)	G (mm)	Hmotnosť (Weight) kg
Fe/Zn	ST 01	f615101	1/2"	21	104	50	30	40	0,27
	ST 02	f615102	3/4"	26,5	112	58	30	44	0,29
	ST 03	f615103	1"	33	137	72	35	53,5	0,35
	ST 04	f615104	1 1/4"	42	149	84	35	59,5	0,39
	ST 05	f615105	1 1/2"	48	155	90	35	62,5	0,40
	ST 06	f615106	2"	60	189	112	42	77	0,44
	ST 07	f615107	2 1/2"	75	207	130	42	86	0,48
	ST 08	f615108	3"	88	219	142	42	92	0,53
	ST 09	f615109	4"	113	250	175	42	92	0,62
Med (Cu)	ST 01	f615101 Cu	1/2"	21	104	50	30	40	0,27
	ST 02	f615102 Cu	3/4"	26,5	112	58	30	44	0,29
	ST 03	f615103 Cu	1"	33	137	72	35	53,5	0,36
	ST 04	f615104 Cu	1 1/4"	42	149	84	35	59,5	0,40
	ST 05	f615105 Cu	1 1/2"	48	155	90	35	62,5	0,41
	ST 06	f615106 Cu	2"	60	189	112	42	77	0,44
	ST 07	f615107 Cu	2 1/2"	75	207	130	42	86	0,48
	ST 08	f615108 Cu	3"	88	219	142	42	92	0,54
	ST 09	f615109 Cu	4"	113	250	175	42	92	0,62
Nerez (StSt)	ST 01	f615101 A2	1/2"	21	104	50	30	40	0,25
	ST 02	f615102 A2	3/4"	26,5	112	58	30	44	0,26
	ST 03	f615103 A2	1"	33	137	72	35	53,5	0,32
	ST 04	f615104 A2	1 1/4"	42	149	84	35	59,5	0,36
	ST 05	f615105 A2	1 1/2"	48	155	90	35	62,5	0,37
	ST 06	f615106 A2	2"	60	189	112	42	77	0,39
	ST 07	f615107 A2	2 1/2"	75	207	130	42	86	0,43
	ST 08	f615108 A2	3"	88	219	142	42	92	0,48
	ST 09	f615109 A2	4"	113	250	175	42	92	0,55



SVORKA NA ODKVAPOVÉ POTRUBIE CONNECTING CLAMP FOR DOWNPIPES

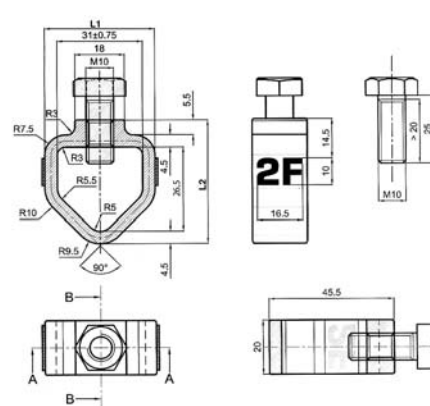
Materiál (Material)	Označenie (Code)	Obj.č. (Part no.)	D (mm)	D1 (mm)	Hmotnosť (Weight) kg
Fe/Zn	ST 10	f615215	50 - 140*	8 - 10	0,60
	ST 11	f615225	140 - 240*	8 - 10	0,84
Med (Cu)	ST 10	f615215 Cu	50 - 140*	8 - 10	0,59
	ST 11	f615225 Cu	140 - 240*	8 - 10	0,98
Nerez (StSt)	ST 10	f615215 A2	50 - 140*	8 - 10	0,47
	ST 11	f615225 A2	140 - 240*	8 - 10	0,79



* možnosť montáže na vybrané priemery D z uvedeného rozsahu
* possibility to install on pipes with selected diameters from this range

SVORKA K UZEMŇOVACEJ TYČI Ø20 CLAMP FOR EARTHING ROD Ø20

Materiál (Material)	Označenie (Code)	Obj.č. (Part no.)	L1 (mm)	L2 (mm)	Hmotnosť (Weight) kg
Mosadz / Brass	S2F	f000190	40,0	41,0	0,088



UZEMŇOVACIA SÚSTAVA

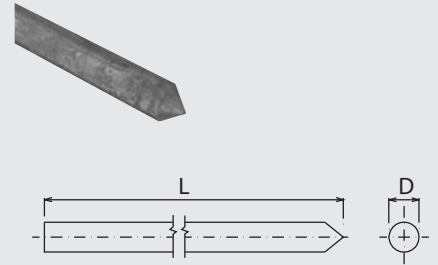
- Materiál: oceľ S 235 - žiarovo pozinkovaná (Fe/Zn); nerez - akosť 1.4301 (304 / A2); na požiadanie 1.4401 (316 / A4)
- Použitie: zvedenie a rozptýlenie bleskového prúdu do zeme

EARTH TERMINATION SYSTEM

- Material: steel S235 - hot-dip galvanized (Fe/Zn); Stainless steel - grade 1.4301 (304 / A2), on demand 1.4401 (316 / A4),
- Use: for diffusing the lightning current into the ground

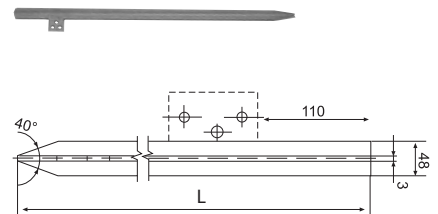
UZEMŇOVACIA TYČ EARTHING ROD

Materiál (Material)	Označenie (Code)	Obj.č. (Part no.)	L (mm)	D (mm)	Hmotnosť (Weight) kg
Fe/Zn	ZT 1m	f712111	1000	Ø25	3,93
	ZT 1,5m	f712112	1500	Ø25	5,78
	ZT 2m	f712113	2000	Ø25	7,93
Nerez (StSt)	ZT 1m	f712111 A2	1000	Ø25	3,80
	ZT 1,5m	f712112 A2	1500	Ø25	5,60
	ZT 2m	f712113 A2	2000	Ø25	7,65



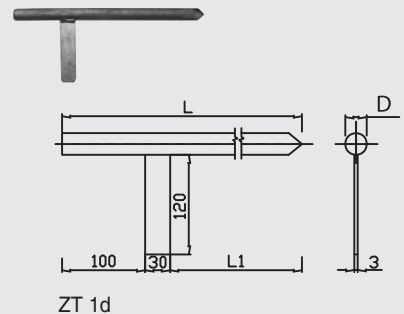
UZEMŇOVACIA TYČ EARTHING ROD

Materiál (Material)	Označenie (Code)	Obj.č. (Part no.)	L (mm)	Hmotnosť (Weight) kg
Fe/Zn	ZT 1m X profil	t712132	1000	2,61
	ZT 1,5m X profil	t712133	1500	3,97
	ZT 2m X profil	t712134	2000	5,20



UZEMŇOVACIA TYČ NADSTAVOVACIA EARTHING ROD OF PARTS

Materiál (Material)	Označenie (Code)	Obj.č. (Part no.)	L (mm)	D (mm)	Hmotnosť (Weight) kg
Fe/Zn	ZT 1 d. Ø20, 2m	f712121	2000,00	Ø 20	5,13
	ZT 1 d. Ø25, 1,5m	f712140	1500,00	Ø 25	5,89
	ZT SDv Ø25, 1,5m	f712144	1500,00	Ø 25	5,88
	ZT PDv Ø25, 1,5m	f712145	1500,00	Ø 25	5,88
	ZT HDv Ø25, 1,5m	f712146	1500,00	Ø 25	5,88
	ZT 1 d. Ø25, 2m	f712150	2000,00	Ø 25	7,83
	ZT SDv Ø25, 2m	f712154	2000,00	Ø 25	7,82
	ZT PDv Ø25, 2m	f712155	2000,00	Ø 25	7,82
	ZT HDv Ø25, 2m	f712156	2000,00	Ø 25	7,82
	ZT prieb. Ø25, 1,5m	f712114/1	1500,00	Ø 25	6,04
	ZT prieb. Ø25, 2m	f712114	2000,00	Ø 25	8,05



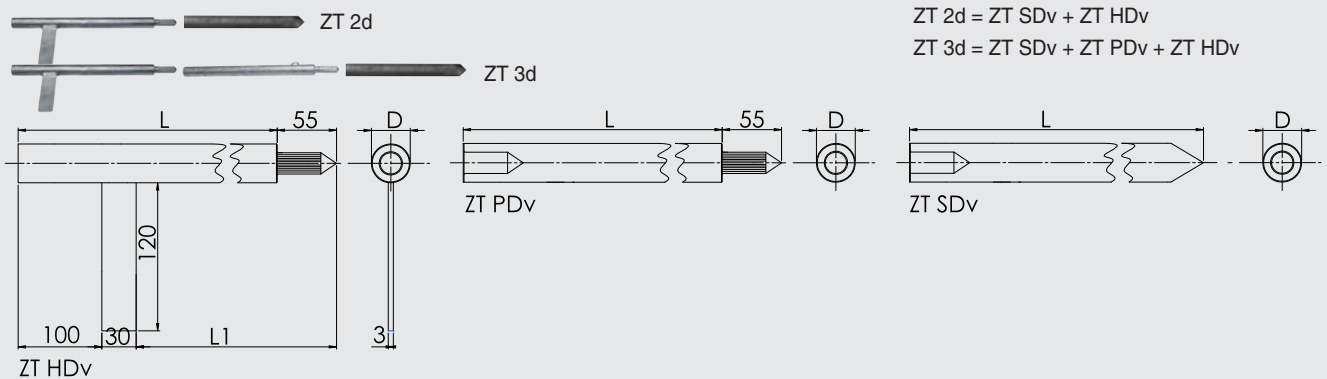
ZT 1d

Variety - uzemňovacie tyče nastavovacie:

ZT 1d

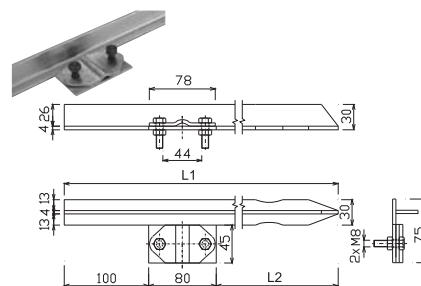
ZT 2d = ZT SDv + ZT HDv

ZT 3d = ZT SDv + ZT PDv + ZT HDv



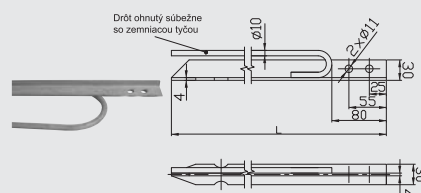
UZEMŇOVACIA PROFILOVÁ TYČ PROFILE EARTHING ROD

Materiál (Material)	Označenie (Code)	Obj.č. (Part no.)	L1 (mm)	L2 (mm)	Hmotnosť (Weight) kg
Fe/Zn	ZPT 1m	f712032	1000	820	2,33
	ZPT 1,5m	f712033	1500	1320	3,39
	ZPT 2m	f712034	2000	1820	4,44



UZEMŇOVACIA PROFILOVÁ TYČ S DRÔTOM PROFILE EARTHING ROD WITH WIRE

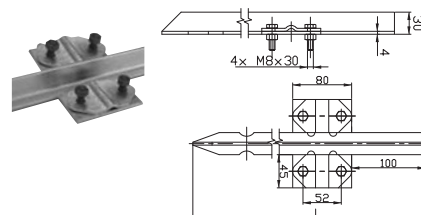
Materiál (Material)	Označenie (Code)	Obj.č. (Part no.)	L (mm)	Hmotnosť (Weight) kg
Fe/Zn	ZPT 2m s drôt. 10	f712036	2000	5,11



UZEMŇOVACIA PROFILOVÁ TYČ PRIEBEŽNÁ PROFILE EARTHING ROD

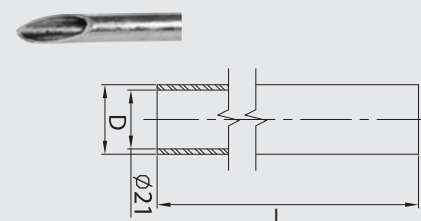
Materiál (Material)	Označenie (Code)	Obj.č. (Part no.)	L (mm)	Hmotnosť (Weight) kg
Fe/Zn	ZPT 1,5m p.	f712035	1500	3,61

p. = priebežná



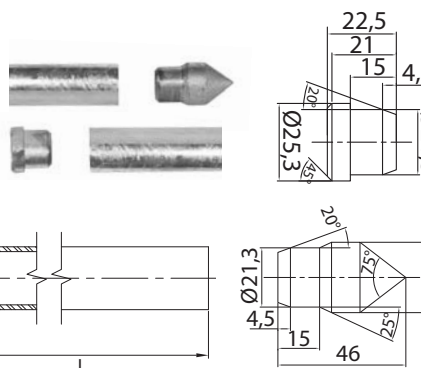
UZEMŇOVACIA TRUBKOVÁ TYČ TUBULAR EARTHING ROD

Materiál (Material)	Označenie (Code)	Obj.č. (Part no.)	L (mm)	D (mm)	Hmotnosť (Weight) kg
Fe/Zn	ZTT	f712161	1000	Ø 25	1,08
	ZTT	f712162	1500	Ø 25	1,63
	ZTT	f712163	2000	Ø 25	2,18



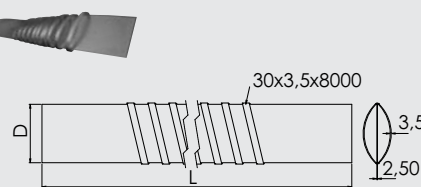
HROT A ZÁTKA K UZEMŇOVACEJ TRUBKOVEJ TYČI TIP AND PLUG FOR TUBULAR EARTHING ROD

Materiál (Material)	Označenie (Code)	Obj.č. (Part no.)	L (mm)	Hmotnosť (Weight) kg
Fe/Zn	ZTT s hrotom a zátkou	f712164	1000	1,27
	ZTT s hrotom a zátkou	f712165	1500	1,84
	ZTT s hrotom a zátkou	f712166	2000	2,38



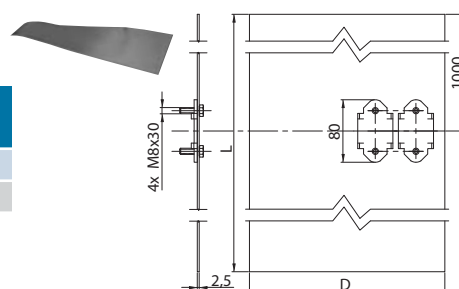
UZEMŇOVACIA DOSKA S PRIVARENOU PÁSKOU EARTHING PLATE WITH WELDED STRIP

Materiál (Material)	Označenie (Code)	Obj.č. (Part no.)	L (mm)	D (mm)	Hmotnosť (Weight) kg
Fe/Zn	ZD 01 s páskou	f711125	2000	250	17,27



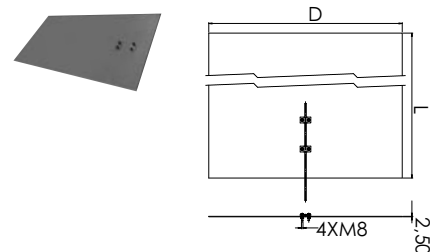
UZEMŇOVACIA DOSKA BEZ PÁSKY EARTHING PLATE WITHOUT STRIP

Materiál (Material)	Označenie (Code)	Obj.č. (Part no.)	L (mm)	D (mm)	Hmotnosť (Weight) kg
Fe/Zn	ZD 01 bez pásky	f711126	2000	250	11,29
Nerez	ZD 01 bez pásky	f711126 A2	2000	250	10,63



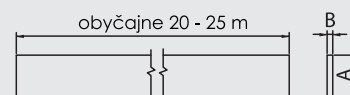
UZEMŇOVACIA DOSKA S PRÍLOŽKAMI EARTHING PLATE WITH CLEATS

Materiál (Material)	Označenie (Code)	Obj.č. (Part no.)	L (mm)	D (mm)	Hmotnosť (Weight) kg
Fe/Zn	ZD 02	f711250	1000	500	11,20
Nerez (StSt)	ZD 02	f711250 A2	1000	500	10,54



UZEMŇOVACIA PÁSKA EARTHING STRIP

Materiál (Material)	Označenie (Code)	Obj.č. (Part no.)	Rozmer (Dimensions) Ax B	Hmotnosť (Weight) m/kg	Dĺžka (Length) kg/m
Fe/Zn	Páska	t195203	20x3	0,48	2,08
	Páska	t195253	25x3	0,58	1,66
	Páska	t195335	30x3,5	0,83	1,21
	Páska	t195304	30x4	0,95	1,05
	Páska	t195404	40x4	1,33	0,75
	Páska	t195505	50x5	2,08	0,48
	Páska	t195605	60x5	2,50	0,40
Nerez (StSt)	Páska A2	m62346	30x3,5	0,84	1,19
	Páska A4	m62370	30x3,5	0,84	1,19



Uzemňovacia páska je dodávaná vo zvitkoch 24-26 kg (Fe/Zn 30x4, 30x3,5), ostatné rozmery sú obyčajne vo zvitkoch 48-52 kg. V prípade iných požiadaviek nás prosím kontaktujte. / Earthing strip is in coils of 24-26 kg (Fe/Zn 30x4, 30x3,5), other dimensions are usually in coils of 48-52 kg. Should you need other weights of coils, feel free to contact us.

ZVODY

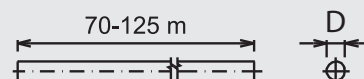
- Materiál: oceľ S 235 - žiarovo pozinkovaná (Fe/Zn); meď E-Cu 57F25; akost 1.4301 (304 / A2); na požiadanie 1.4401 (316 / A4); hliník - zliatina AlMgSi
- Použitie: zvedenie bleskového prúdu bezpečne do zeme

DOWN CONDUCTORS

- Material: steel S235 - hot-dip galvanized (Fe/Zn); Copper - E-Cu 57F25; Stainless steel - grade 1.4301 (304 / A2), on demand 1.4401 (316 / A4), Aluminium - AlMgSi
- Use: for passing the lightning current safely to the ground

BLESKOZVODOVÝ DRÔT ROUND WIRE DOWN CONDUCTOR

Materiál (Material)	Označenie (Code)	Obj.č. (Part no.)	Rozmer (Dimensions)	Hmotnosť (Weight) 1m/1kg	Dĺžka (Length) 1kg/1m
Fe/Zn	Drôt	t195008	8	0,40	2,50
	Drôt	t195010	10	0,62	1,61
Meď (Cu)	Drôt	t195008 Cu	8	0,45	2,22
	Nerez (StSt)	Drôt	t195008 A2	8	0,40
Hliník (AlMgSi)	Drôt	t195008 A2	10	0,62	1,62
	Drôt	t195008 Al	8	0,14	7,41
Hliník (Al)	Drôt	t195010 Al	10	0,21	4,77
Izol. hliník/PVC (Isol. AlMgSi/PVC)	Drôt	t195008 Al PVC	8/11	0,20	5,00



LANÁ ROPES

Materiál (Material)	Označenie (Code)	Obj.č. (Part no.)	Rozmer (Dimensions)	Hmotnosť (Weight) 1m/1kg	Dĺžka (Length) 1kg/1m
Fe/Zn	Lano	t195011	35	0,402	2,50
	Lano	t195012	50	0,280	3,75
	Lano	t195013	70	0,617	1,62



detail

ODDIALENÉ BLESKOZVODY

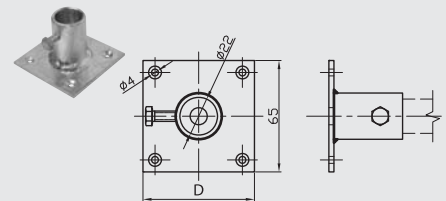
Oddialené (izolované) bleskozvody sa montujú s cieľom minimalizovať účinky bleskových prúdov na inžinierske siete v chránenej budove. Pomocou sústavy kotevných prvkov a plastových izolátorov (izolujúcich tyčí) sa montujú zvody oddialené od chránenej stavby a jej vodivých častí. Oddialenie zároveň zabráni nebezpečným iskreniam medzi bleskozvodom a stavbou. Optimálne je používať kovové vodiče s vysokonapäťovou izoláciou. Izolujúce tyče sa vyrábajú v dĺžkach podľa požiadaviek projektu. Pri realizácii bleskozvodovej sústavy je možné použiť aj niektoré prvky klasického bleskozvodu.

ISOLATED LIGHTNING PROTECTION SYSTEMS

Isolated lightning protection systems are used in order to minimise the impact of the lightning strikes on the networks (electricity, telephone, TV, internet, ...) within the buildings. With the help of various holders and plastic spacing rods, downconductors are mounted in the safe distance from the building and its conducting parts. This distance also avoids the flashovers between components of the external lightning protection system and conductive internal system components (electrical installation, piping, etc.). Optimal solution is to use isolated conductors with HV isolation. Spacing bars are delivered in various lengths according to the project requirements. When designing the isolated LPS, it is possible to use also some parts of classical LPS – clamps, holders, rods, etc.

STENOVÁ KOTVA K ODDIALENÉMU BLESKOZVODU WALL HOLDER FOR ISOLATED LPS

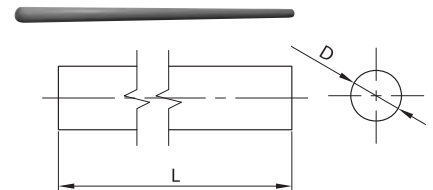
Materiál (Material)	Označenie (Code)	Obj.č. (Part no.)	D (mm)	Hmotnosť (Weight) kg
Fe/Zn	Držiak FR OB	f615121	65x65	0,18



IZOLUJÚCA TYČ Ø16 SPACING ROD Ø16

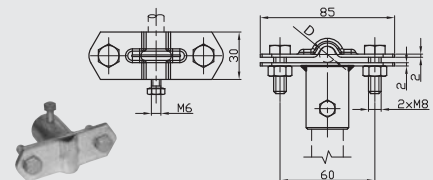
Materiál (Material)	Označenie (Code)	Obj.č. (Part no.)	D (mm)	L (mm)	Hmotnosť (Weight) kg
Sklolaminát (GRP)*	Izolujúca tyč	f615120	Ø 16	500	0,20
	Izolujúca tyč	f615120/1	Ø 16	1000	0,40

(GRP)* Glass-fibre reinforced plastic



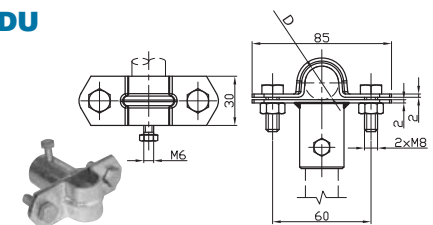
DRŽIAK ZVODOVÉHO DRÔTU K ODDIALENÉMU BLESKOZVODU WIRE CONDUCTOR HOLDER FOR ISOLATED LPS

Materiál (Material)	Označenie (Code)	Obj.č. (Part no.)	D (mm)	Hmotnosť (Weight) kg
Fe/Zn	RS 3 OB	f612117	Ø 8-10	0,20



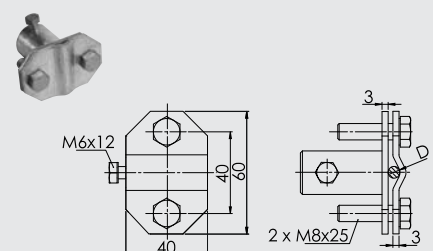
DRŽIAK ZACHYTÁVACEJ TYČE K ODDIALENÉMU BLESKOZVODU INTERCEPTION ROD HOLDER FOR ISOLATED LPS

Materiál (Material)	Označenie (Code)	Obj.č. (Part no.)	D (mm)	Hmotnosť (Weight) kg
Fe/Zn	SJ 01m OB	f611125	Ø18	0,17
	SJ 02m OB	f611126	Ø25	0,22



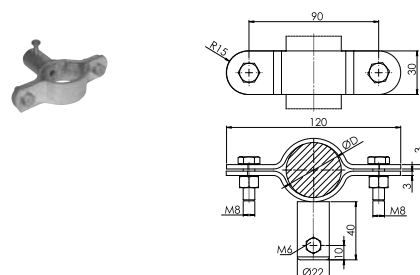
DRŽIAK ZVODOVÉHO DRÔTU K ODDIALENÉMU BLESKOZVODU WIRE CONDUCTOR HOLDER FOR ISOLATED LPS

Materiál (Material)	Označenie (Code)	Obj.č. (Part no.)	D (mm)	Hmotnosť (Weight) kg
Fe/Zn	SR 03 E OB	f616217	Ø 8-10	0,16



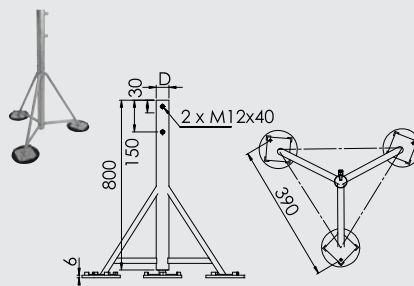
**DRŽIAK NA POTRUBIE K ODDIALENÉMU BLESKOZVODU
PIPELINE HOLDER FOR ISOLATED LPS**

Materiál (Material)	Označenie (Code)	Obj.č. (Part no.)	D (mm)	Hmotnosť (Weight) kg
Fe/Zn	ST 04 OB	f615114	Ø42,25	0,30
	ST 05 OB	f615115	Ø48	0,31
	ST 06 OB	f615116	Ø60	0,32


**PEVNÁ TROJNOŽKA K ODDIALENÉMU BLESKOZVODU
FIXED TRIPOD FOR ISOLATED LPS**

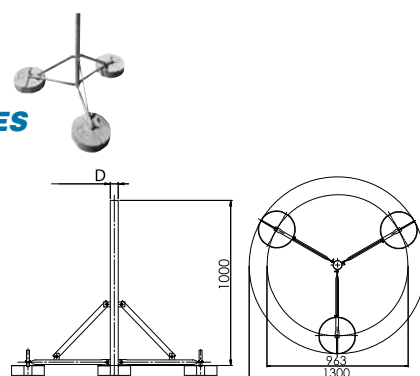
Materiál (Material)	Označenie (Code)	Obj.č. (Part no.)	D (mm)	Hmotnosť (Weight) kg
Fe/Zn	Trojnožka k OB	f000159/1	Ø60	8,00

Pre zachytávaciu tyč dĺžky max 5,5 m / For interception rod of max height 5,5 m


**SKLADACIA TROJNOŽKA K ODDIALENÉMU BLESKOZVODU
S BETÓNOVÝMI PODSTAVCAMI
FOLDABLE TRIPOD FOR ISOLATED LPS WITH CONCRETE BASES**

Materiál (Material)	Označenie (Code)	Obj.č. (Part no.)	D (mm)	Hmotnosť (Weight) kg
Fe/Zn + betón Fe/Zn + Concrete	Trojnožka k OB s bet.podstavcami	f000053/1	Ø42/2	59,00

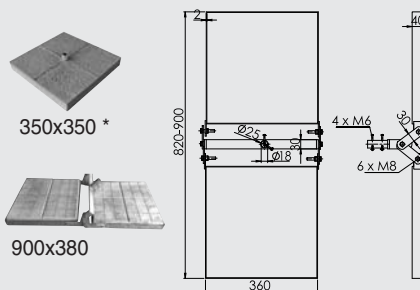
Pre zachytávaciu tyč dĺžky max 6 m / For interception rod of max height 6 m


**PODSTAVEC K ZACHYTÁVACEJ TYČI JP A OB
BASE FOR INTERCEPTION ROD AND ISOLATED LPS**

Materiál (Material)	Označenie (Code)	Obj.č. (Part no.)	D (mm)	Hmotnosť (Weight) kg
Fe/Zn + betón	Betónový podst. k JP a OB	f615122	350x350	14,00
Fe/Zn + Concrete	Betónový podst. k JP a OB	f615123	900x380	35,00

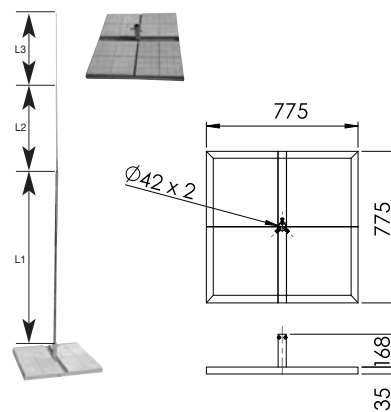
Pre zachytávaciu tyč Fe/Zn maximálnej dĺžky 2 m, pre Hliník 3 m
For Fe/Zn interception rod of max height 2 m, for Al rod 3 m

*pozri str.8 / see page 8


**SAMOSTATNE STOJACI STOŽIAR
SELF-SUPPORTING INTERCEPTION ROD**

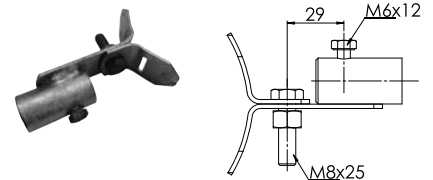
Materiál (Material)	Označenie (Code)	Obj.č. (Part no.)	D (mm)	L (mm)	Hmotnosť (Weight) kg
Fe/Zn + B./C.*	Podstavec k OB	f000179	770x715	-	65,00
Fe/Zn	Nadstavovacia tyč L1	f000184/1	28x5	2000	5,70
	Nadstavovacia tyč L1	f000184/2	48,3x3,6	4000	15,90
Nerez (StSt)	Nadstavovacia tyč L1	f000184	28x5	2000	5,70
Hliník (Al)	Nadstavovacia tyč L2	f000180	Ø 16	1000	0,55
		f000181		2000	1,10
Hliník (Al)	Nadstavovacia tyč L3	f000182	Ø 10	1000	0,22
		f000183		2000	0,44

B./C.* - Betón / Concrete



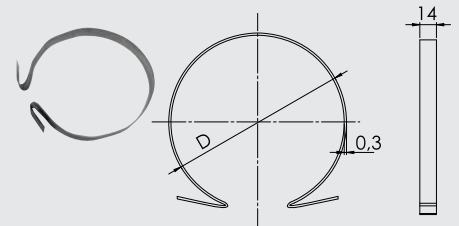
SVORKA UNIVERZÁLNA POTRUBNÁ BEZ PÁSIKA UNIVERSAL PIPE CLAMP WITHOUT STRIP

Materiál (Material)	Označenie (Code)	Obj.č. (Part no.)	D (mm)	Hmotnosť (Weight) kg
Fe/Zn	SUP OB bez pásika	f615112	Ø 8-10	0,13



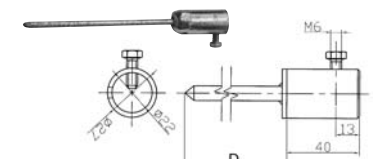
PÁSIK K UNIVERZÁLNEJ SVORKE POTRUBNEJ STRIP FOR UNIVERSAL PIPE CLAMP

Materiál (Material)	Označenie (Code)	Obj.č. (Part no.)	L (mm)	D (mm)	Hmotnosť (Weight) kg
Nerez (StSt)	Pásik nerezový A2 0,5m	f615111	0,5 m	80-120	0,03
	Pásik nerezový A2 1,0m	f615111/1	1 m	80-250	0,06

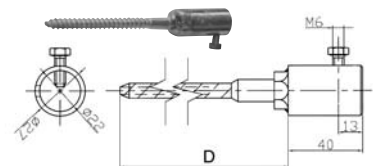


PODPERY PRE IZOLUJÚCU TYČ SUPPORTS FOR SPACING ROD

Materiál (Material)	Označenie (Code)	Obj.č. (Part no.)	D (mm)	Hmotnosť (Weight) kg
Fe/Zn	PV 17 OB	f312632	100	0,90
	PV 17 - 1 OB	f312633	120	0,90
	PV 17 - 2 OB	f312634	140	0,90
	PV 17 - 6 OB	f312638	180	0,90

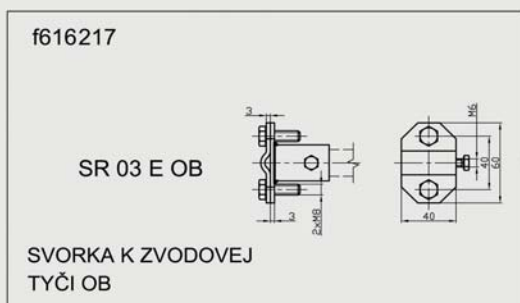
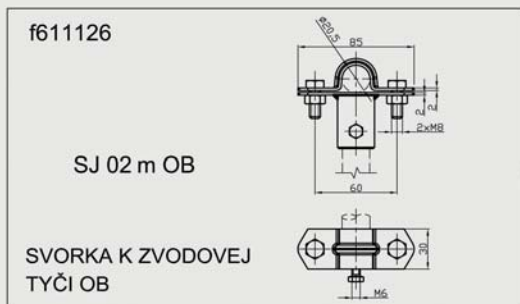
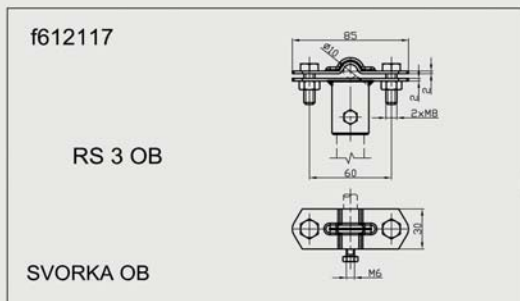


PV 17 - 1 OB, PV 17 - 2 OB

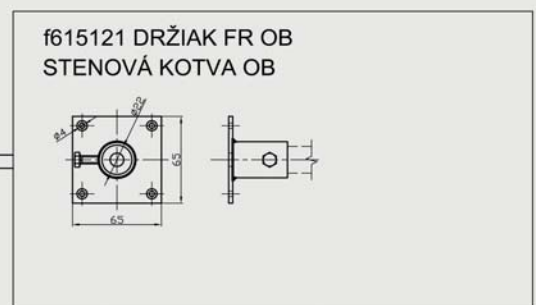
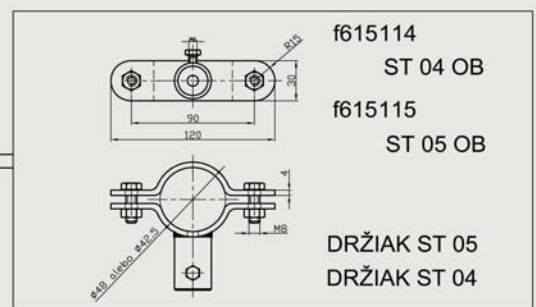


PV 17 OB, PV 17 - 6 OB

DRŽIAKY ZACHYTÁVACEJ TYČE INTERCEPTION ROD HOLDERS



DRŽIAKY IZOLUJÚCEJ TYČE SPACING ROD HOLDERS



AKTÍVNY ZACHYTÁVAČ

FRANKLIN FRANCE **Active 1D**

VČASNÁ EMISIA VÝBOJA

PRINCÍP A FUNGOVANIE

Iničiačný predstih zachytávača ACTIVE 1D sa dosahuje pomocou zariadenia nazývaného „impulzné zariadenie“. Jeho princíp spočíva v zadržiavaní elektrostatickej energie prítomnej v atmosfére pri príchode búrkového mraku a v uvoľnení iniciácie vzostupného výboja v pravý čas.

Integrovaný senzor, merajúci hodnotu elektrického poľa uvedie počas búrkovej aktivity do činnosti impulzné zariadenie pre včasnú emisiu výboja. Zároveň vyvolá otočenie polarít hlavy zachytávača, čím vytvorí náhle zosilnenie elektrického poľa na jeho vrchole.

Bleskozvod Active 1D je certifikovaný podľa normy STN 34 1398 z roku 2014 - Ochrana pred účinkami blesku Aktívne bleskozvod.

EARLY STREAMER EMISSION LIGHTNING CONDUCTOR

FRANKLIN FRANCE **Active 1D**

EARLY STREAMER EMISSION

PRINCIPLE & OPERATING

The ACTIVE 1D's early emission is obtained by a device named "impulse device". Its principle is based on storing the electrostatic energy present in the Atmosphere at a stormy cloud approach, and releasing of the the ascending discharge excitation at right time.

Integrated sensor, measuring the electrostatatic field value, initiates impulse device to create the discharge early emission.

It also causes the polarity inversion of the lightning conductor head, creating the sudden amplification of the electrical field on its tip.

Early streamer emission lightning conductor Active 1D is certified according to the standard STN 34 1398.



VLASTNOSTI ZACHYTÁVAČA ACTIVE 1D

- spracováva energetickú informáciu zo svojho okolia,
- autonómny a čistý zdroj energie: atmosférické elektrické pole,
- zohľadňuje polaritu mraku,
- polomer krivky hlavy je optimalizovaný, aby obmedzoval korónový efekt a zabezpečoval iniciačné zariadenie,
- záruka funkčnosti pri akýchkoľvek atmosférických podmienkach,
- vysoká odolnosť voči korózií vďaka 100% prevedeniu z nehrdzavejúcej ocele kvality 304 L

OCHRANNÝ PRIESTOR ZACHYTÁVAČA ACTIVE 1D

Bleskozvod Active 1D bol testovaný v laboratórnych podmienkach v súlade s normou NF C 17-102 a STN 34 1398.

Tieto testy stanovili iniciačný predstih 12, 25, 45 a 60 μ s v porovnaní s jednoduchým zachytávačom (zachytávacou tyčou).

LEPŠIA OCHRANA PRIESTORU

Oblasti ochrany ACTIVE 1D uvedené nižšie sú definované pre štyri úrovne ochrany Np (od I po IV) v závislosti od výšky h medzi vrcholom bleskozvodu a najvyšším bodom chránenej konštrukcie.

T: iniciačný predstih pre Active 1D,

T = 12, 25, 45 a 60 μ s

**ACTIVE 1D FEATURES**

- Consider the energetic parameter to choose the streamer, which has the capacity to become an ascending leader,
- Autonomous and clean energy source: Atmospheric electrical field,
- Cloud polarity consideration,
- Head curve radius optimized to reduce the Corona effect and guarantee the excitation device,
- Functioning warranty in any atmospheric condition,
- High resistance to the corrosion thanks to its 100% manufacture in 304L stainless steel.

ACTIVE 1D RADIUS OF PROTECTION

The Early Streamer Emission (ESE) ACTIVE 1D lightning conductor has been tested in laboratories in compliance with standard NF C 17-102 and STN 34 1398.

These tests have determined an excitation advance from 12, 25, 45 and 60 μ s with regard to a simple rod.

BETTER PROTECTION AREA

The ACTIVE 1D radii of protection here below mentioned, are defined for the four Np levels of protection (from I to IV) depending on the height h between lightning conductor tip and the structure highest point to protect.

ΔT : Excitation Advance for the ACTIVE 1D,

$\Delta T = 12, 25, 45$ and 60μ s

VELKOSŤ CHRÁNENÉHO PRIESTORU

Polomer ochrany pre zachytávač ACTIVE 1D je uvedený v nasledujúcej tabuľke:

SIZE OF PROTECTED ZONE

Protection radius for Active 1D:

h(m)/Np	AFB 1012 1D				AFB 1025 1D				AFB 1045 1D				AFB 1060 1D			
	I	II	III	IV	I	II	III	IV	I	II	III	IV	I	II	III	IV
2	11	13	16	19	17	20	23	26	25	28	32	36	31	34	39	43
4	23	27	32	37	34	40	46	52	51	57	65	72	63	69	78	85
5	28	34	41	46	42	49	57	65	63	71	81	89	79	86	97	107
6	29	34	42	48	43	49	58	66	63	71	81	90	79	87	97	107
8	30	36	43	50	43	50	59	67	64	72	82	91	79	87	98	108
10	30	37	45	52	44	51	61	69	64	72	83	92	80	88	99	109
20	32	41	51	60	45	54	65	75	65	74	86	97	80	89	102	113
30	32	42	55	65	45	55	68	80	65	75	89	101	80	90	104	116
60	32	42	57	72	45	55	70	85	65	75	90	105	80	90	105	120

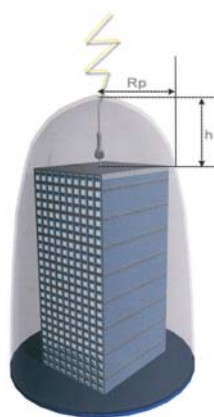
R_p = polomer ochrany pre uvažovanú výšku

h = výška hrotu aktívneho zachytávača meraná od horizontálnej roviny, ktorá sa má chrániť

T = predstih iniciácie

N_p = stupeň ochrany LPS

40% = bezpečnostný koeficient v polomere ochrany týkajúcej sa chránených miest



R_p = Radius of protection with defined height

h = Height between the lightning conductor tip and the highest point to protect.

T = Excitation Advance

N_p = Level of protection with different severity levels (I to IV) determined by lightning risk assessment.

40% = Safety ratio for radius of protection of protected points.

PONÚKANÉ MODELY ZACHYTÁVAČOV ACTIVE 1D®

Model	DT (μ s)
AFB 1012 1D	12
AFB 1025 1D	25
AFB 1045 1D	45
AFB 1060 1D	60

BALENIE

Kompletný zachytávač zabalený v kartónovej krabici

Hmotnosť: 3,0 kg

Rozmery: 430 x 110 x 110 mm

ACTIVE 1D RANGE PRODUCTS®

Model	DT (μ s)
AFB 1012 1D	12
AFB 1025 1D	25
AFB 1045 1D	45
AFB 1060 1D	60

PACKAGING

Complete lightning conductor conditioned in carton box.

Weight: 3,0 Kg

Dimensions: 430 x 110 x 110 mm



AKTÍVNY ZACHYTÁVAČ

FRANKLIN FRANCE Active 2D

PRINCÍP A FUNGOVANIE

Aktívny zachytávač ACTIVE 2D patrí do kategórie bleskozvodov so včasnou emisiou výboja. Počas búrky je z hrotu zachytávača vysielaný smerom k oblohe výboj, ktorý je schopný ovplyvniť alebo zmeniť dráhu bleskového výboja smerujúceho z mraku smerom k zemi. Zostupná a vzostupná vetva sa vzájomne spoja a prúd z blesku je zvedený do zeme.

Energia potrebná pre vznik výboja je získavaná z atmosferického elektrického poľa a pomocou solárnych článkov novej generácie. Aktívny zachytávač ACTIVE 2D je preto permanentne zásobovaný dôležitou energiou, ktorá mu umožňuje podporovať šírenie vzostupného výboja. Počas búrkovkej aktivity integrovaný senzor merajúci hodnotu elektrického poľa uvedie do činnosti impulzné zariadenie pre včasnú emisiu výboja. Keď zostupný výboj vchádza do ochrannej zóny bleskozvodu, meraný prúd prudko stúpane. Akonáhle je tento prúd vyšší ako je bežná úroveň, napäťové kapacity uvoľňujú energiu potrebnú na šírenie vzostupného výboja.

VLASTNOSTI ZACHYTÁVAČA ACTIVE 2D

- spracováva energetickú informáciu zo svojho okolia
- zabezpečuje šírenie vzostupného výboja
- samostatný zdroj energie (atmosferické elektrické pole, solárne články)
- zohľadňuje polaritu oblaku
- tvar krivky zachytnej hlavy optimalizuje redukciu korona efektu a chráni emisné zariadenie
- elektrické časti sú chránené pred vplyvmi počasia
- vysoká kvalita materiálov aj estetika

Zachytávač Active 2D je certifikovaný podľa normy STN 34 1398 z roku 2014 - Ochrana pred účinkami blesku Aktívne bleskozvody.

EARLY STREAMER EMISSION LIGHTNING CONDUCTOR

FRANKLIN FRANCE *Active 2D*

PRINCIPLE & OPERATING

A first device, named „impulse device“ stores the electrostatic energy present in the atmosphere at the approach of a stormy cloud and releases the excitation of the ascending discharge at the right time.

A second device, named „power device“, collects and stores the solar energy in several strong power capacitors.

The lightning conductor is in this way permanently pre-loaded of an important energy which enables him to support the propagation of the ascendant tracer.

Close to the storm activity, an integrated sensor measuring the surrounding electric field value, releases the impulse device like most of usual Early Streamer Emission systems.

Those lightning conductors almost immediately reverse the polarity of their head, Creating a sudden amplification of the electrical field. The innovation of Active 2D lightning conductor comes from the use of a second integrated sensor which measures the intensity of the electric discharge current, which is formed on the lightning conductor's head.

When the downward leader enters the protection area of the lightning conductor, the measured current strongly increases. As soon as this current is higher than the characteristic threshold, the power capacitors discharge and release the necessary energy for the propagation of the leader.

In this last device, the lightning conductor's head acts as a capture device. Therefore, the head is electrically insulated from the ground.

Early streamer emission lightning conductor Active 2D is certified according to the standard STN 34 1398.

CHARACTERISTICS OF THE ACTIVE 2D LIGHTNING CONDUCTOR

- Take in account the energetic information to choose the tracer which can become an ascending tracer
- Maintain the propagation of the tracer by discharge of the power device
- Source of energy autonomous and clean
 - Atmospheric electrical field for the „impulse device“,
 - Solar energy for the „power device“
- Consider the cloud polarity
- Radius of curve of the head optimize to reduce the corona effect and guarantee the excitation device
- Protection of the electrical part against the rain with a dimensioned flange
- High quality materials, esthetical



Budovy / Buildings

Obchodné centrá, kostoly, monumenty
Warehouses, churches, monuments



Otvorené - vonkajšie priestory / Open-air installations

Štadióny, golfové ihriská, zábavné parky
Stadiums, golf courses, leisure parks



Telekomunikácie / Telecommunications

Vysielače, antény
Hertzian relays, antennas



Priemysel / Industry

Raфинérie, čerpacie stanice
Refineries, gas stations

TESTY A ŠTANDARDY

Zachytávač ACTIVE 2D bol testovaný vo vysokonapäťovom laboratóriu BAZET (CEB) podľa francúzskej normy NFC 17-102. Firma ZIN s.r.o., vlastní certifikát o skúške vyhradeného technického zariadenia podľa vyhlášky č. 508/2009 Z. z. a certifikát o zhode s normou STN 34 1398.

POUŽITIE ZACHYTÁVAČA ACTIVE 2D

Bleskozvody s aktívnym zachytávačom sa používajú pre ochranu objektov ako sú:

- priemyselné haly
- rafinérie, čerpace stanice, sklady pohonných hmôt a iné
- štadióny, golfové ihriská, zábavné parky
- supermarkety, sklady, kostoly, pamätníky
- telekomunikačné zariadenia, stožiare, antény

DODÁVKY BLESKOZVODOV

Pre Slovenskú republiku zabezpečuje dodávky spoločnosť ZIN s.r.o. autorizovaný distribútor. ZIN s.r.o. ponúka všetko potrebné príslušenstvo pre montáž bleskozvodu na ľubovoľný objekt. Bleskozvod je kompletne zabalený v kartónovom obale.

PONÚKANÉ MODELY BLESKOZVODOV ACTIVE 2D®

Model	DT (μs)
AFB 1030 2D	30
AFB 1060 2D	60

BALENIE

Kompletný bleskozvod zabalený v kartónovej krabici

- Hmotnosť: 6,7 kg
- Rozmery: 530 x 310 x 310 mm

VELKOSŤ CHRÁNENÉHO PRIESTORU

Polomer ochrany pre bleskozvod Active 2D a Active 4D je uvedený v nasledujúcej tabuľke:

h(m)/Np	AFB 1030 2D / AFB 1030 4D				AFB 1060 2D / AFB 1060 4D			
	I	II	III	IV	I	II	III	IV
2	19	21	25	28	31	34	39	43
4	38	43	51	57	63	69	78	85
5	48	55	63	71	79	86	97	107
6	48	55	64	72	79	87	97	107
8	49	56	65	73	79	87	98	108
10	49	57	66	75	80	88	99	109
20	50	59	71	81	80	89	102	113
30	50	60	73	85	80	90	104	116
60	50	60	75	90	80	90	105	120

Rp = polomer ochrany pre uvažovanú výšku
 h = výška hrotu aktívneho bleskozvodu meraná od horizontálnej roviny, ktorá sa má chrániť
 ΔT = predstih iniciácie
 Np = stupeň ochrany LPS
 40% = bezpečnostný koeficient v polomere ochrany týkajúcej sa chránených miest

TESTS AND STANDARDS

The Active 2D lightning conductor was tested in the high voltage laboratory BAZET(CEB) in compliance with the NFC 17 – 102 standard, and is subject to the tests campaign in situ. Technical Inspection, Inc. Nitra confirmed compliance with standard STN 34 1398.

APPLICATIONS OF ACTIVE 2D

- Industrial buildings
- Refineries, gas stations, inflammable materials storages
- Stadiums, golf courses, leisure parks
- Supermarkets, warehouses, churches, monuments
- Telecommunication devices, antennas

DELIVERY

ZIN s.r.o. is the exclusive distributor of ESE lightning conductors. ZIN s.r.o. also offer all relevant accessories to enable installation to any object. Lightning conductors are packed in cardboard boxes.

ACTIVE 2D RANGE PRODUCTS

Model	DT (μs)
AFB 1030 2D	30
AFB 1060 2D	60

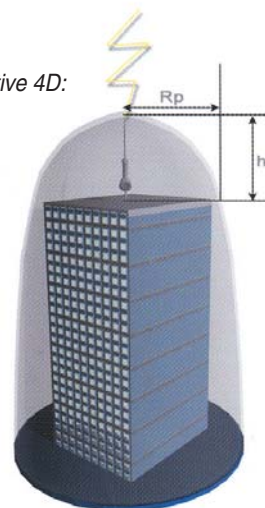
PACKAGING

Complete lightning conductor conditioned in carton box.

- Weight: 6,7 kg
- Dimensions: 530 x 310 x 310 mm

SIZE OF PROTECTED ZONE

Protection radii for Active 2D and Active 4D:



Rp = Radius of protection with defined height
 h = Height between the lightning conductor tip and the highest point to protect.
 T = Excitation Advance
 Np = Level of protection with different severity levels (I to IV) determined by lightning risk assessment.
 40% = Safety ratio for radius of protection of protected points.

AKTÍVNY ZACHYTÁVAČ

FRANKLIN FRANCE **Active 4D**

Novinka

UŽ NIE JE LEN ZACHYTÁVAČ,
ALE 4 ZARIADENIA V JEDNOM

PRINCÍP A FUNGOVANIE

Aktívny zachytávač ACTIVE 4D patrí do kategórie zachytávačov so včasnou emisiou výboja, ktorý vás vďaka integrovanému detektoru búrok informuje o blížiacom sa riziku zásahu blesku, resp. zaznamená čas a charakteristiky bleskového výboja. Aktívny zachytávač Active 4D je permanentne bezdrôtovo pripojený k riadiacej jednotke (Activ Control), ktorá komunikuje s aplikáciou LMS (Lightning Monitoring System), inštalovanou v počítači. Informácie o stave zachytávača, či búrkovej aktivite v okolí inštalácie môžete mať on-line.

EARLY STREAMER EMISSION LIGHTNING CONDUCTOR

FRANKLIN FRANCE **Active 4D**

New

NOT ONLY A LIGHTNING
CONDUCTOR, BUT A CENTRAL
PROTECTION

PRINCIPLE & OPERATING

ACTIVE 4D belongs to the family of Early Streamer Emission (ESE) lightning conductors. Integrated storm detector enables it to send information on coming storm activity and lightning risk. The system can record a time-stamp of the lightning strike with details on value or form of the strike. Active 4D is permanently connected to the Active Control unit, which sends data to LMS (Lightning Monitoring System) software, installed on your computer. The customer can access information on Active 4D status or storm activity from the installation site via Internet from any place in the world.



OCHRANA PRED BLESKOM

Aktívny zachytávač Active 4D zachytáva elektrostatickú energiu, ktorú následne môže využiť na vytvorenie vzostupného výboja. Elektrická energia je dopĺňaná tiež sústavou solárnych článkov novej generácie. Vyrábaný je v dvoch výkonnostných triedach, 30 μ s a 60 μ s. Ochranná funkcia tohoto modelu je zhodná s modelom Active 2D.

BÚRKOVÝ DETEKTOR - VÝSTRAHA O BLÍŽIACEJ SA BÚRKE A RIZIKU ZÁSAHU BLESKU

Active 4D je prvým modelom aktívneho zachytávača s integrovaným búrkovým detektorom. Ten sledovaním elektrostatického a elektromagnetického poľa (riešenie patentované spoločnosťou Franklin France) vyhodnocuje percentuálne riziko blížiacej sa búrky a zásahu blesku. Na blížiace sa riziko upozorní formou podľa preferencie užívateľa (e-mailová správa, zvukový, alebo svetelný alarm).

POČÍTADLO ZÁSAHOV S INFORMÁCIAMI O CHARAKTERISTIKÁCH VÝBOJA

Zabudované počítadlo netreba osobitne inštalovať. Informácie o zásahoch sú prenášané do riadiacej jednotky a do aplikácie LMS. Po každom zásahu je vygenerovaný informačný e-mail o čase zásahu, forme a intenzite blesku, ktorý je následne odoslaný na nastavenú adresu.

TESTER A ANALÝZA DÁT

Aplikácia LMS (Lightning Monitoring System) je súčasťou dodávky zachytávača Active 4D. Po jej inštalácii a pripojení k riadiacej jednotke Activ Control zachytávača Active 4D, neustále komunikuje s aktívnym zachytávačom Active 4D a zaznamenáva jeho stav, parametre sledované búrkovým detektorom a počítadlom zásahov. Aplikácia LMS online zobrazuje stav batérii, výkon solárnych článkov, teplotu okolia aktívneho zachytávača a tlak vzduchu. Aplikácia LMS umožňuje nastavenie parametrov a výstrah podľa želania užívateľa a umožňuje ich distribúciu či zdieľanie.



LIGHTNING PROTECTION

Active 4D system is permanently pre-loaded with energy, coming from the Impulse device (capturing the electrostatic energy) and the Power device with solar energy cells. A constant source of energy enables it to be ready to support the propagation of the tracer. Protective function of Active 4D is equivalent to the ESE Active 2D lightning conductor. Active 4D offers two models according to the excitation device speed: 30 μ s and 60 μ s.

STORM DETECTOR – INFORMATION ON COMING STORM ACTIVITY AND LIGHTNING RISK.

Active 4D is the first ESE model with an integrated storm detector. Detection device contains 2 field sensors: Electrostatic and Electromagnetic. Storm activity is being assessed according to the measured values (solution patented by Franklin France). Once the recorded values indicate an imminent risk of lightning, the Active 4D sends information to the Activ Control unit. It initiates audio alerts (siren), and/or visual alerts (flashing light) and/or warning alerts (email) set in the user's preference.

LIGHTNING COUNTER

ESE Active 4D contains built-in lightning counter. Therefore there is no need to install it as a separate device. Information on lightning strikes are transferred to the Activ Control unit over the air and afterwards to the LMS software. After each strike an information e-mail is generated and sent to the pre-defined e-mail address containing time-stamp of the strike as well as other impact information captured by the Active 4D (value, form and energy of the Lightning electric current).

TESTING AND DATA ANALYSIS

Lightning Monitoring System (LMS) comes together with Active 4D. After installing LMS at your computer and connecting to the Activ Control unit via an Ethernet cable (RJ45), the LMS application constantly communicates with Active 4D and records the system status, as well as the values, measured by the Active 4D (storm detector and the lightning counter). Active 4D operating system can be tested anytime, either by a remote tester or by a computer linked to the Activ Control unit (via local network) using the LMS. System operator can get information on the battery status, solar cells functionality, temperature, air pressure, etc. You can access the gathered data via connecting system from anywhere in the world.

TESTY A ŠTANDARDY

Zachytávač ACTIVE 4D bol testovaný v akreditovanom (COFRAC) laboratoriu podľa francuzskej normy NFC 17-102.

POUŽITIE ZACHYTÁVAČA ACTIVE 4D

Bleskozvody s aktívnym zachytávačom sa používajú pre ochranu objektov ako sú:

- letiská, výrobné závody, priemyselné haly
- rafinérie, čerpace stanice, sklady pohonných hmôt a iné
- štadióny, golfové ihriská, zábavné parky
- nemocnice, supermarkety, sklady, kostoly, pamiatky
- telekomunikačné zariadenia, stožiar, anteny

DODÁVKY BLESKOZVODOV

Zachytávač Active 4D je dodávaný v kartónovom obale spolu s riadiacou jednotkou a aplikáciou LMS na inštalačnom médiu. S dodávkou Active 4D ponúkame aj dodávku ostatného materiálu a príslušenstva pre montáž bleskozvodu na ľubovoľný objekt.

PONUČANÉ MODELY ZACHYTÁVAČOV ACTIVE 4D

Model	DT (μs)
AFB 1030 4D	30
AFB 1060 4D	60

BALENIE

Zachytávač spolu s príslušenstvom zabalený v kartónovej krabici

- Hmotnosť: 6,7 kg
- Rozmery: 530 x 310 x 310 mm

TESTS AND STANDARDS

ACTIVE 4D system was tested in compliance with the September 2011 NFC 17-102 standard, in an independent laboratory accredited by COFRAC.

APPLICATIONS OF ACTIVE 4D

- airports, production plants, industrial buildings
- refineries, gas stations, inflammable materials storages
- stadiums, golf courses, leisure parks
- hospitals, supermarkets, warehouses, churches, monuments
- telecommunication devices, antennas

DELIVERY

The Active 4D is being supplied in cardboard boxes, together with Activ Control unit and LMS software. Together with Active 4D we offer all relevant accessories to enable the installation to any object.

ACTIVE 4D RANGE PRODUCTS

Model	DT (μs)
AFB 1030 4D	30
AFB 1060 4D	60

PACKAGING

Complete lightning conductor conditioned in carton box.

- Weight: 6,7 kg
- Dimensions: 530 x 310 x 310 mm



PRÍSLUŠENSTVO / ACCESSORIES



Diaľkový tester na aktívny zachytávač Active 2D
AFV 0100 TT
Remote tester for Active 2D



Tester na aktívny zachytávač
AFV 0050 TT
Tester



Počítadlo úderov blesku
AFV 0907 CF
*Dodáva sa vrátane 2 ks svoriek.
Strikes counter 2 clamps included.*



Nastaviteľná trojnožka na rovnú strechu
AFD 3200 FS
Telescopic tripod for flat roof

Rozpätie trojnožky 1200 - 2300 mm.
Expansion 1200 - 2300 mm.

Pre zachytávaciu tyč dĺžky max 8,5 m
For interception rod of max height 8,5 m



Konzola (dĺžka 220, 310 mm)
na hmoždinku AFZ 0414 PD
*"Offset" fixing bracket
(length 220, 310 mm)*

Konzola spojovacia
AFZ 0513 SL
Fixing bracket



Nadstavovacie tyče
Elevation rods

Konzoly a nastavovacie tyče sú vyrábané z konštrukčnej ocele S235 povrchovo upravenej žiarovým zinkom. Na požiadanie zabezpečíme aj v nerezovom prevedení. Spojovací materiál je vyrobený z nereze.

Brackets and elevation rods are manufactured from hot-dip galvanized steel S235. On demand, we can offer also stainless steel versions.



Páska upínacej konzoly
AFD 2011 PS, 5m
Binding tape for binding bracket



Konzola spojovacia
AFZ 0417 FC
Fixing bracket



Upínacia konzola na komín
AFZ 2012 PS
Binding bracket for chimney



Posuvná konzola
Adjustable fixing bracket
Dĺžka / Length: 400-700 mm



Žiarové zinkovanie

DÔVODY PRE ŽIAROVÉ ZINKOVANIE

OCELE:

VELKÁ ŽIVOTNOSŤ TEJTO POVRCHOVEJ ÚPRAVY.

Za normálnych podmienok viac ako 50 rokov.

ODOLNOSŤ

Žiarový zinok vytvára kovový zliatinový povlak, ktorý je so základnou oceľou spojený zliatinovou medzivrstvou. Povlak je odolný pri údere a otere.

SPOLAHLIVOSŤ

Žiarové zinkovanie je riadený technologický proces. Požiadavky na pozinkovaný povrch určuje norma STN EN 1461. Zinkový povlak vykonaný podľa tejto normy poskytuje spoľahlivú protikoróznú ochranu.

DOBRÝ VZHĽAD

Striebro šedý vzhľad je akceptovateľný v exteriéri aj v interiéri. V súčasnosti sa povrch často upravuje nátermi alebo práškovaním (metóda Duplex).

MOŽNOSŤ ZINKOVANIA DUTÝCH VÝROBKOV

Duté výrobky je možné pri správnom navrhnutí pozinkovať komplexne – zinok zateká do všetkých dutín.

JEDNODUCHÁ KONTROLA

Pozinkovaný povrch sa kontroluje najmä vizuálne. Na trhu je však aj dostatok prístrojov na kontrolu hrúbky pozinkovanej vrstvy.

PRIAZNIVÝ VPLYV NA ŽIVOTNÉ PROSTREDIE

Zinkovanie sa vykonáva v priemyselných objektoch. Všetky emisie do ovzdušia sú zachytávané, vplyv na vodu je minimálny. Odpady sú recyklovateľné. Vysoká životnosť povrchu minimalizuje potrebu opráv a riziko znečistenia životného prostredia.

Hot Dip Galvanizing

BENEFITS OF HOT DIP GALVANIZING:

CORROSION RESISTANCE.

In normal conditions more than 50 years.

COATING TOUGHNESS

Zinc creates metal alloy coating, which is metallurgically bonded to the steel. Coating is resistant to mechanical damage - hit and abrasion.

RELIABILITY

Hot dip galvanizing is controlled technological process. Requirements for coating are defined by standard EN ISO 1461. Zinc coating performed in accordance with this standard provides reliable corrosion resistance.

GOOD APPEARANCE

Silver-gray appearance is well accepted in exteriors as well as in interiors. Recently, coating is often covered by painting or powdercoating (Duplex technology).

POSSIBILITY TO GALVANIZE

Correctly designed (welded and drilled) hollow structures can be galvanized also from inside, as molten zinc can access every hollow, corner, narrow gap.

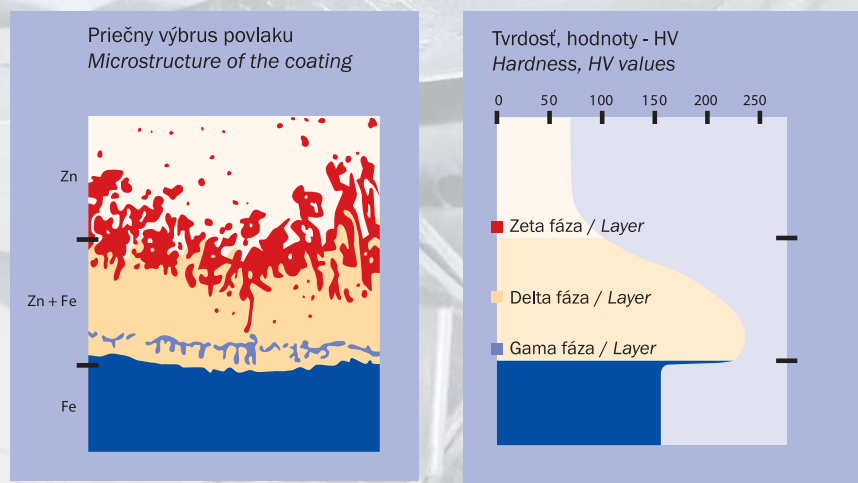
SIMPLE INSPECTION

Zinc coating is controlled mostly visually. There are also many devices for checking the zinc coating thickness on the market.

POSITIVE EFFECT ON THE ENVIRONMENT

Hot dip galvanizing is performed in controlled industrial areas. All air emissions are captured, effect on the water is limited. Waste materials are recyclable. Long lifetime of the coating minimizes the needs for repair, and risks for the environment.

Ako povlak vyzerá a aká je jeho odolnosť Zinc coating and its resistance.



Práve zliatinové fázy dodávajú zinkovému povlaku jeho výnimočné vlastnosti.

Alloy layers cause the unique zinc coating characteristics.

PROCES ŽIAROVÉHO ZINKOVANIA: MORENIE

V plastových moriacich vaniach je povrch morený v kyseline chlorovodíkovej (HCl) až na kovový povrch. Manipulácia je vykonávaná diaľkovým ovládaním. Výpary sú odsávané a zachytávané v absorbéroch.

OPLACH

V oplachovej vani naplnenej vodou sú z dielcov opláchnuté zvyšky kyselín.

TAVIDLOVANIE

Je nevyhnutné pre dokonalý spôsob zinkovania. Zabraňuje oxidácii povrchu, zlepšuje difúziu oxidu zinku do ocele.

SUŠENIE

V komorovej sušiackej peci pri teplote 180 °C sú dielce úplne vysušené a predohriate.

ZINKOVANIE

Na zinkovanie sa používa zinok kvality 99,95%, do ktorého sa pridávajú zliatiny zinku s niklom a bizmutom. Výrobky sú zavesené na traverzách a mikroposuvom ponárané do roztaveného zinkového kúpeľa zohriateho na teplotu 450 °C. Teplota je regulovaná automaticky. Pri vyberaní výrobkov z vane je prebytočný zinok odstraňovaný vibrovaním pomocou vibrátorov uložených na traverze. Nad zinkovacou vaňou je postavený kryt, ktorý sa otvára iba pri vstupe a výstupe traverzy s výrobkami. Výpary a úlety z vane sú odsávané a zachytávané v odlučovači a filtroch.

CHLADENIE

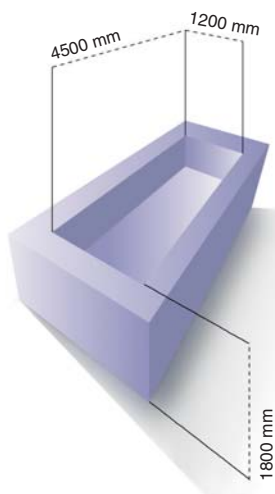
Výrobky sú po zinkovaní chladené v chladiacej vani s vodou alebo voľne vzduchom. Na požiadanie vieme zabezpečiť pasiváciu pasivačným roztokom, ktorý zabráni oxidácii pozinkovaného povrchu.

KONTROLA A ČISTENIE

Všetky výrobky sú vizuálne kontrolované a na požiadanie začistené.

BALENIE A EXPEDÍCIA

Vaše výrobky podľa prania zabalíme do balíkov, prípadne do vratných a nevratných paliet. Ponúkame tiež dopravu našimi nákladnými vozidlami až k vám.



Maximálny rozmer dielcov pre bezpečnú manipuláciu a kvalitu pozinkovania je/Maximum size of the parts for safe manipulation and quality galvanization is:
4100 mm x 1100 mm x 1600 mm

PROCESS OF HOT DIP GALVANIZING: DEGREASING

Steel is degreased in the plastic bath with Hydrogen Chloride Acid (HCl), to remove the dust, dirt, oil, grease, and soluble markings. Manipulation with the steel parts is remote, all exhalations are captured in absorbers.

RINSING

Steel parts are rinsed in rinsing bath filled with water, to remove the acid.

FLUXING

Steel is immersed in a zinc ammonium chloride solution to remove oxides and to prevent oxidation prior to dipping into zinc bath. It also improve zinc oxide diffusion into the steel.

DRYING

In chamber drying oven, with the temperature of 180 °C, steel is dried out, and pre-heated.

GALVANIZING (IMMERSING INTO MOLTEN ZINC)

For galvanization, we use 99,95% zinc. To improve the process, we add the alloy of zinc, nickel and bismuth. Steel components are hanged on the hangers, and are slowly immersed into the molten zinc. Temperature of zinc is around 450 °C, and is controlled automatically. A typical time of immersion is about four or five minutes but it can be longer for heavy articles. As the steel is withdrawn slowly from the galvanizing bath, excess zinc is removed by vibrating, or centrifuging. All exhalations and ashes are exhausted and captured in filters and separators.

COOLING

After withdrawal, steel is cooled down in water, or slowly in the air. We also offer passivation of the steel in special passivation solution, which protect the coating from oxidation.

INSPECTION AND LAPPING

All steel components are visually inspected, and if needed manually lapped.

PACKING AND EXPEDITION

We are able to pack the steel components into boxes, or we can place them on pallets (refundable or disposable.) We can also arrange transportation by our trucks.



JD 10	páskovanie / taped	10	PV 17 - 2 až 6	kartónová krabica / cardboard box	50
JD 15	páskovanie / taped	10	PV 18	kartónová krabica / cardboard box	50
JD 20	páskovanie / taped	10	PV 19	kartónová krabica / cardboard box	50
JD 10a	páskovanie / taped	10	PV 21	voľne / individually	-
JD 15a	páskovanie / taped	10	Podložka k PV 21	voľne / individually	-
JD 20a	páskovanie / taped	10	PV 21 betón/plast	voľne / individually	-
JZ 10	páskovanie / taped	10	PV 22	kartónová krabica / cardboard box	50
JZ 15	páskovanie / taped	10	PV 22 s pl	kartónová krabica / cardboard box	50
JP 10	páskovanie / taped	10	PV 22 un	kartónová krabica / cardboard box	50
JP 15	páskovanie / taped	10	PV 22 ton*	kartónová krabica / cardboard box	50
JP 20	páskovanie / taped	10	PV 22 br.	páskovanie / taped	50
JP 30	páskovanie / taped	10	PV 23	kartónová krabica / cardboard box	100
JK 05	voľne / individually	-	PV 23 vyt.	kartónová krabica / cardboard box	100
DJ 1	kartónová krabica / cardboard box	25	PV 24	kartónová krabica / cardboard box	50
DJ 1 s platničkou	kartónová krabica / cardboard box	25	PV 25	kartónová krabica / cardboard box	50
DJ 2	páskovanie / taped	10	PV 31	kartónová krabica / cardboard box	50
DJ 4h	voľne / individually	-	PV 32	kartónová krabica / cardboard box	100
DJ 5h	voľne / individually	-	PV 41	kartónová krabica / cardboard box	100
DJ 4d	voľne / individually	-	PV 42	kartónová krabica / cardboard box	100
DJ 5d	voľne / individually	-	PV 43	kartónová krabica / cardboard box	100
DJ 7hd	kartónová krabica / cardboard box	10	PV 44	kartónová krabica / cardboard box	100
DJ 8hd	kartónová krabica / cardboard box	10	PP	voľne / individually	-
DK	kartónová krabica / cardboard box	1	OU 1,7m	páskovanie / taped	25
Bet. podstavec k JP a OB 350x350	voľne / individually	-	OU 2m	páskovanie / taped	25
Bet. podstavec k JP a OB Ø330	voľne / individually	-	OT	páskovanie / taped	25
Nerezový klin	voľne / individually	-	DUZ	kartónová krabica / cardboard box	50
Podstavec k JD Ø200	voľne / individually	-	DUD	kartónová krabica / cardboard box	50
JP 10 s PV 15 UNI	voľne / individually	-	DOU vr. 1 - 3	kartónová krabica / cardboard box	50
Trojnožka k AB	voľne / individually	-	DOU šp.	kartónová krabica / cardboard box	50
OS 01	páskovanie / taped	10	DOU kl. 1 - 3	kartónová krabica / cardboard box	50
OS 02	páskovanie / taped	10	DOT	kartónová krabica / cardboard box	25
OS 04	voľne / individually	-	SJ 01	kartónová krabica / cardboard box	50
OS 07	voľne / individually	-	SJ 02	kartónová krabica / cardboard box	50
PV 01h	kartónová krabica / cardboard box	100	SJ 01m	kartónová krabica / cardboard box	50
PV 01	kartónová krabica / cardboard box	50	SJ 02m	kartónová krabica / cardboard box	50
PV 02	kartónová krabica / cardboard box	50	SJ 03	kartónová krabica / cardboard box	25
PV 03	kartónová krabica / cardboard box	50	SJ 3F	kartónová krabica / cardboard box	50
PV 04	kartónová krabica / cardboard box	50	SK	kartónová krabica / cardboard box	100
PV 05	kartónová krabica / cardboard box	50	DKS 1	kartónová krabica / cardboard box	50
PV 06	kartónová krabica / cardboard box	50	DKS 2	kartónová krabica / cardboard box	50
PV 11	páskovanie / taped	50	DKS 3	kartónová krabica / cardboard box	50
PV 12	kartónová krabica / cardboard box	50	SS s. p. 2sk	kartónová krabica / cardboard box	100
PV 13	kartónová krabica / cardboard box	50	SS b. p. 2sk	kartónová krabica / cardboard box	100
PV 14	kartónová krabica / cardboard box	50	SS malá b. p. 2sk	kartónová krabica / cardboard box	100
PV 15	PVC vrečko / PVC bag	25	SS malá s. p. 2sk	kartónová krabica / cardboard box	100
PV 15 F	kartónová krabica / cardboard box	25	SS b. p. 1sk	kartónová krabica / cardboard box	100
PV 15 D	kartónová krabica / cardboard box	25	SP 1	kartónová krabica / cardboard box	100
PV 15 br.	PVC vrečko / PVC bag	25	SP 2	kartónová krabica / cardboard box	100
PV 15 UNI	kartónová krabica / cardboard box	25	SO	kartónová krabica / cardboard box	50
PV 15 UNI malá	kartónová krabica / cardboard box	25	SZ	kartónová krabica / cardboard box	100
PV 16	páskovanie / taped	10	SZ pl veľká	kartónová krabica / cardboard box	50
PV 17	kartónová krabica / cardboard box	50	SZ pl malá	kartónová krabica / cardboard box	100
PV 17-1	kartónová krabica / cardboard box	50			

ST 01	kartónová krabica / cardboard box	50	ZT prieb. Ø25, 1,5m	páskovanie / taped	10/25/50/100
ST 02	kartónová krabica / cardboard box	50	ZT prieb. Ø25, 2m	páskovanie / taped	10/25/50/100
ST 03	kartónová krabica / cardboard box	50	ZTT	voľne / individually	-
ST 04	kartónová krabica / cardboard box	25	Páska 20x3 (1kotúč)	v kotúčoch / in bundles of	50 +/- 0,5 kg
ST 05	kartónová krabica / cardboard box	25	Páska 25x3 (1kotúč)	v kotúčoch / in bundles of	50 +/- 0,5 kg
ST 06	kartónová krabica / cardboard box	25	Páska 30x4 (1kotúč)	v kotúčoch / in bundles of	25 +/- 0,5 kg
ST 07	kartónová krabica / cardboard box	25	Páska 30x3,5 (1kotúč)	v kotúčoch / in bundles of	25 +/- 0,5 kg
ST 08	kartónová krabica / cardboard box	25	Páska 40x4 (1kotúč)	v kotúčoch / in bundles of	25 +/- 0,5 kg
ST 09	PVC vrečko / PVC bag	25	Páska 50x4 (1kotúč)	v kotúčoch / in bundles of	50 +/- 0,5 kg
ST 10	páskovanie / taped	25	Páska 50x5 (1kotúč)	v kotúčoch / in bundles of	50 +/- 0,5 kg
ST 11	páskovanie / taped	25	Páska 60x5 (1kotúč)	v kotúčoch / in bundles of	50 +/- 0,5 kg
SR 01	kartónová krabica / cardboard box	50	Pozinkovaný drôt Ø8	v kotúčoch / in bundles of	50 +/- 0,5 kg
SR 02 (M6)	kartónová krabica / cardboard box	100	Pozinkovaný drôt Ø10	v kotúčoch / in bundles of	50 kg
SR 02 (M8)	kartónová krabica / cardboard box	100	Lano 35	voľne / individually	-
SR 03	kartónová krabica / cardboard box	100	Lano 50	voľne / individually	-
SR 03 A	kartónová krabica / cardboard box	100	Lano 70	voľne / individually	-
SR 03 B	kartónová krabica / cardboard box	100	SIL 1	voľne / individually	-
SR 03 C	kartónová krabica / cardboard box	100	SIL 2	voľne / individually	-
SR 03 D	kartónová krabica / cardboard box	100	Označenie zvodu	PVC vrečko / PVC bag	50
SR 03 E	kartónová krabica / cardboard box	100	Rovnačka drôtu Ø8-10		
SR 03 E s A2	kartónová krabica / cardboard box	100		kartónová krabica / cardboard box	1
SM 8	kartónová krabica / cardboard box	100	Tesniaci set	voľne / individually	-
SM 10	kartónová krabica / cardboard box	100	Sadra šedá	vrece / bag	1/5/30 kg
SU	kartónová krabica / cardboard box	100	Sadra biela	vrece / bag	1/5/30 kg
SUA	kartónová krabica / cardboard box	100	Držiak FR OB	voľne / individually	-
SUB	kartónová krabica / cardboard box	100	Izolujúca tyč Ø16, 500 mm	voľne / individually	-
SUB malá	kartónová krabica / cardboard box	100	Izolujúca tyč Ø16, 1000 mm	voľne / individually	-
SUS	kartónová krabica / cardboard box	100	RS 3 OB	voľne / individually	-
SUS s príložkami	kartónová krabica / cardboard box	100	SJ 01m OB	voľne / individually	-
ZD 01	voľne / individually	-	SJ 02m OB	voľne / individually	-
ZD 01 bez pásky	voľne / individually	-	SR 03 OB	voľne / individually	-
ZD 02	voľne / individually	-	ST 04 OB	voľne / individually	-
ZT 1m	páskovanie / taped	10/25/50/100	ST 05 OB	voľne / individually	-
ZT 1,5m	páskovanie / taped	10/25/50/100	ST 06 OB	voľne / individually	-
ZT 2m	páskovanie / taped	10/25/50/100	Trojnožka		
ZT 1m X profil	voľne / individually	-	k OB s bet.podstavcami	voľne / individually	-
ZT 1,5m profil	voľne / individually	-	Betónový podst.		
ZT 2m profil	voľne / individually	-	k JP a OB (350x350)	voľne / individually	-
Hrot k ZTT	voľne / individually	-	Betónový podst.		
Zátka k ZTT	voľne / individually	-	k JP a OB (900x380)	voľne / individually	-
ZT 1 d. Ø20, 2m	páskovanie / taped	10/25/50/100	Podstavec k OB	voľne / individually	-
ZT 1 d. Ø25, 1,5m	páskovanie / taped	10/25/50/100	Nadstavovacia tyč L1	voľne / individually	-
ZT SDv Ø25, 1,5m	páskovanie / taped	10/25/50/100	Nadstavovacia tyč L2	voľne / individually	-
ZT PDv Ø25, 1,5m	páskovanie / taped	10/25/50/100	Nadstavovacia tyč L3	voľne / individually	-
ZT HDv Ø25, 1,5m	páskovanie / taped	10/25/50/100	SUP OB bez pásika	voľne / individually	-
ZT 1 d. Ø25, 2m	páskovanie / taped	10/25/50/100	PV 17 OB	voľne / individually	-
ZT SDv Ø25, 2m	páskovanie / taped	10/25/50/100	PV 17 - 1 OB	voľne / individually	-
ZT PDv Ø25, 2m	páskovanie / taped	10/25/50/100	PV 17 - 2 OB	voľne / individually	-
ZT HDv Ø25, 2m	páskovanie / taped	10/25/50/100	PV 17 - 6 OB	voľne / individually	-



ZIN s.r.o., Mýtne námestie 464, 966 53 Hronský Beňadik, Slovakia

Tel.: +421 45 68 93 216

Obchodná kancelária / sales office:

Cesta na Klanec 42/C, 841 03 Bratislava, Tel.: +421 2 52 49 20 09

E-mail: zin@zinkovo.sk, www.zinkovo.sk

